

PROFESSIONAL FOODSERVICE SOLUTIONS



ROCAM[®]
Professional Foodservice Solutions

Catalogo tecnico
Technical catalogue
2023

Catalogo tecnico
Technical catalogue
2023



Indice - Index

7	SELF SERVICE
	MODULI DROP-IN / DROP-IN MODULES
9	DROP-IN
	BUFFET
31	OMNIA
83	KIDS
107	ATHENA
137	HEKO
153	HAPPY
	SISTEMA BUFFET MODULARE / MODULAR BUFFET SYSTEM
163	BREAK
	LAMPADE E PIANI CALDI / LAMPS & CARVING STATIONS
172	HELIOS
184	VULCANO / INFRA
190	HALO
	RISCALDANTI AD INFRAROSSI / STRIP HEATER
192	PULSAR
195	FOODSERVICE & CATERING
	DISTRIBUZIONE PASTI / FOOD DISTRIBUTION
198	COMPASS
210	CAPRICORNO / TORO
212	CERVO
214	CARE
218	GEMMA
220	ATLAS
	CARRELLI PER BANCHETTI / BANQUET CART
222	THERMOVEGA
227	FRIGOVEGA
228	NEUTROVEGA
	SERVIZIO IN CAMERA / ROOM SERVICE
232	PLEIADI
	CARRELLI VASSOI - TEGLIE / TRAYS - PANS TROLLEY
244	VEGA / TRAY
	CARRELLI MULTIUSO / MULTIPURPOSE TROLLEYS
252	DRAGONE / CERERE
254	BACCO / TETI / IDRA
259	RESTAURANT SERVICE
	CARRELLI SERVIZIO SALA / FINE DINING TROLLEYS
262	ARIANNA
268	HIRA
270	ARTEMIDE / AURIGA
274	GIUNONE / ZEUS
	MOBILI SERVIZIO SALA / WAITER STATIONS
284	ALKOR
290	POLAR
294	PERSEO

SMART SOLUTIONS FOR FOODSERVICE



SELF SERVICE

The best service

La nostra gamma di moduli self-service si è arricchita di nuove linee e innovative soluzioni con proposte capaci di soddisfare le più svariate esigenze estetiche ma soprattutto capaci di offrire destinazioni d'uso completamente differenti tra di loro, dai moduli DROP-IN, studiati per potersi adattare a qualunque soluzione su misura, alle linee OMNIA, ATHENA e HEKO, perfette per arredare linee self service all'interno di mense aziendali o scolastiche, fino alle linee KIDS e HAPPY pensate per i più piccoli. Concept innovativo e dotato di eccellente modularità è invece la linea BREAK, perfetta per arredare con stile e praticità eleganti sale colazioni o aree convegni.

Our range of self-service modules has been enriched with new lines and innovative solutions with proposals capable of satisfying the most varied aesthetic needs but above all capable of offering completely different uses, from the DROP-IN modules, designed to be able to adapt to any customized solution, to the OMNIA, ATHENA and HEKO lines, perfect for furnishing self-service lines in company or school canteens, up to the KIDS and HAPPY lines designed for children. An innovative concept with excellent modularity is the BREAK line, perfect for furnishing elegant breakfast rooms or conference areas with style and practicality.



DROP-IN

For custom layout

Gamma di moduli DROP IN configurabili a piacere con possibilità di montaggio e inserimento su qualsiasi superficie o banco realizzato su misura. Svariate misure disponibili e numerose personalizzazioni a disposizione del cliente a partire dal tipo di illuminazione fino alla scelta dei vetri di protezione.


Range of DROP-IN modules that can be configured at will with the possibility to be mounted on any surface and inserted into any made to measure counter. Various sizes available and multiple customizations to be offered to the customers starting from the type of lighting up to the choice of the protective glasses.




DROP-IN

Modelli - Models




 **DROP-IN R**
REFRIGERAZIONE STATICA
STATIC REFRIGERATION




 **DROP-IN RV**
REFRIGERAZIONE VENTILATA
FAN-ASSISTED REFRIGERATION




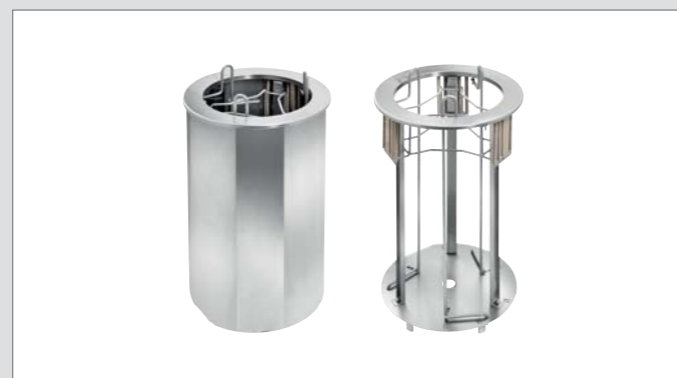
 **DROP-IN PR**
PIANO REFRIGERATO IN HANEX®
REFRIGERATED HANEX® COUNTERTOP




 **DROP-IN BM**
RISCALDAMENTO BAGNO MARIA
BAIN-MARIE HEATING



 **DROP-IN PC**
PIANO RISCALDATO IN VETRO TEMPERATO
TEMPERED GLASS HEATED COUNTERTOP



 **DROP-IN PLC**
ELEVATORE PIATTI DA INCASSO NEUTRO / RISCALDATO
NEUTRAL / HEATED BUILT-IN DISH EQUALIZER

Configuration

Tutti i moduli DROP-IN sono disponibili in misure da 3 a 5 GN 1/1. I moduli base con refrigerazione statica (R) e a bagno maria (BM) sono disponibili anche in misura 2 GN 1/1. Ogni modulo può essere composto dalla sola vasca/piano oppure completato da sovrastrutture dotate di illuminazione LED. I moduli caldi e neutri possono essere dotati di lampade riscaldanti alogene (opt.HALO) o di lampade LED + alogene (opt.HALOLED).

Per il massimo di igiene e sicurezza, a completamento della sovrastruttura, si può scegliere tra 3 tipologie di parafiato differenti; Opt. G1: parafiato con vetro temperato dritto, Opt. G2: parafiato con vetro temperato inclinato, Opt. G3: chiusura totale in vetro temperato del lato cliente.

I moduli BM sono equipaggiati di serie con un sistema di carico acqua diretto in vasca (no automatico).

All DROP-IN modules are available in sizes from 3 to 5 GN 1/1. Basic modules with static refrigeration (R) and bain marie (BM) are also available in 2 GN 1/1 size. Every module can be composed only by the well/top or equipped with upper bridges with LED lighting. Heated and neutral modules can also be equipped with halogen heating lamps (opt. HALO) or LED lighting + halogen heating lamps (opt. HALOLED).

For the best hygiene and safety, to complete the upper part, 3 different types of sneezeguard can be chosen; Opt. G1: straight tempered glass sneezeguard, Opt.G2: inclined tempered glass sneezeguard, Opt.G3: complete closure of the serving side with tempered glass.

BM modules are equipped with a well water-filing system (no automatic).

Dettagli - Details

illuminazione - Lighting



LED
PONTE IN ACCIAIO INOX CON LUCE LED
STAINLESS STEEL STRUCTURE WITH LED LIGHTING



HALO
PONTE IN ACCIAIO INOX CON LAMPADE RISCALDANTI ALOGENE
STAINLESS STEEL STRUCTURE WITH HALOGEN HEATING LAMPS



HALO LED
PONTE IN ACCIAIO INOX CON LUCE LED + LAMPADE RISCALDANTI ALOGENE
STAINLESS STEEL STRUCTURE WITH HALOGEN HEATING LAMPS + LED LIGHTING

Vetri - Glass



G1
PARAFIATO IN VETRO TEMPERATO DRITTO (UN LATO)
STRAIGHT TEMPERED GLASS SNEEZE-GUARD (ONE SIDE)



G2
PARAFIATO IN VETRO TEMPERATO INCLINATO (UN LATO)
INCLINED TEMPERED GLASS SNEEZE-GUARD (ONE SIDE)



G3
VETRINA CHIUSA IN VETRO TEMPERATO PER SERVIZIO CON OPERATORE
CLOSED DISPLAY IN TEMPERED GLASS FOR ASSISTED SERVICE

Esempio Configurazioni Configurations examples

DROP-IN PR

- Customizzato con optional:
- **LED** - Ponte superiore con illuminazione led
 - **G1** - Vetro di protezione singolo

- Customized with Optionals:
- **LED** - Upper structure with led lighting
 - **G1** - Straight glass sneeze-guard (one side)



Configurazioni - Configurations



- A - Pannello comandi remotabile fino a 1 mt di distanza fornito di tubo corrugato a protezione dell'impianto elettrico.
- B - Sovrastruttura dotata di illuminazione LED o di lampade riscaldanti alogene, disponibili come optional.
- C - Vetri temperati di protezione disponibili come optional.
- D - Griglie a protezione del compressore sui moduli refrigerati asportabili e riposizionabili a discrezione del cliente.

- A - Remote control panel with corrugated tube to protect the electrical wiring. Can be positioned up to 1mt distance from the well.
- B - Upper part equipped with LED lighting or halogen heating lamps, available as option.
- C - Tempered glass sneeze-guards available as option.
- D - Grids to protect the compressor on the refrigerated modules can be removed and replaced at customer's discretion.

DROP-IN R

REFRIGERAZIONE STATICA
STATIC REFRIGERATION



Drop-in refrigerato staticamente grazie a un gruppo compressore con gas R290. Vasca in acciaio inox profonda 26cm con spigoli arrotondati e rubinetto di scarico, la temperatura è regolata tramite termostato elettronico. Capacità 2-3-4-5 GN 1/1. Vasche GN non incluse.

Static refrigerated drop-in by means of a compressor unit with R290 gas. Capacity 2-3-4-5 GN 1/1. 26cm deep stainless steel well with rounded edges with a drain cock. The well temperature is regulated by digital thermostat. GN pans not included.

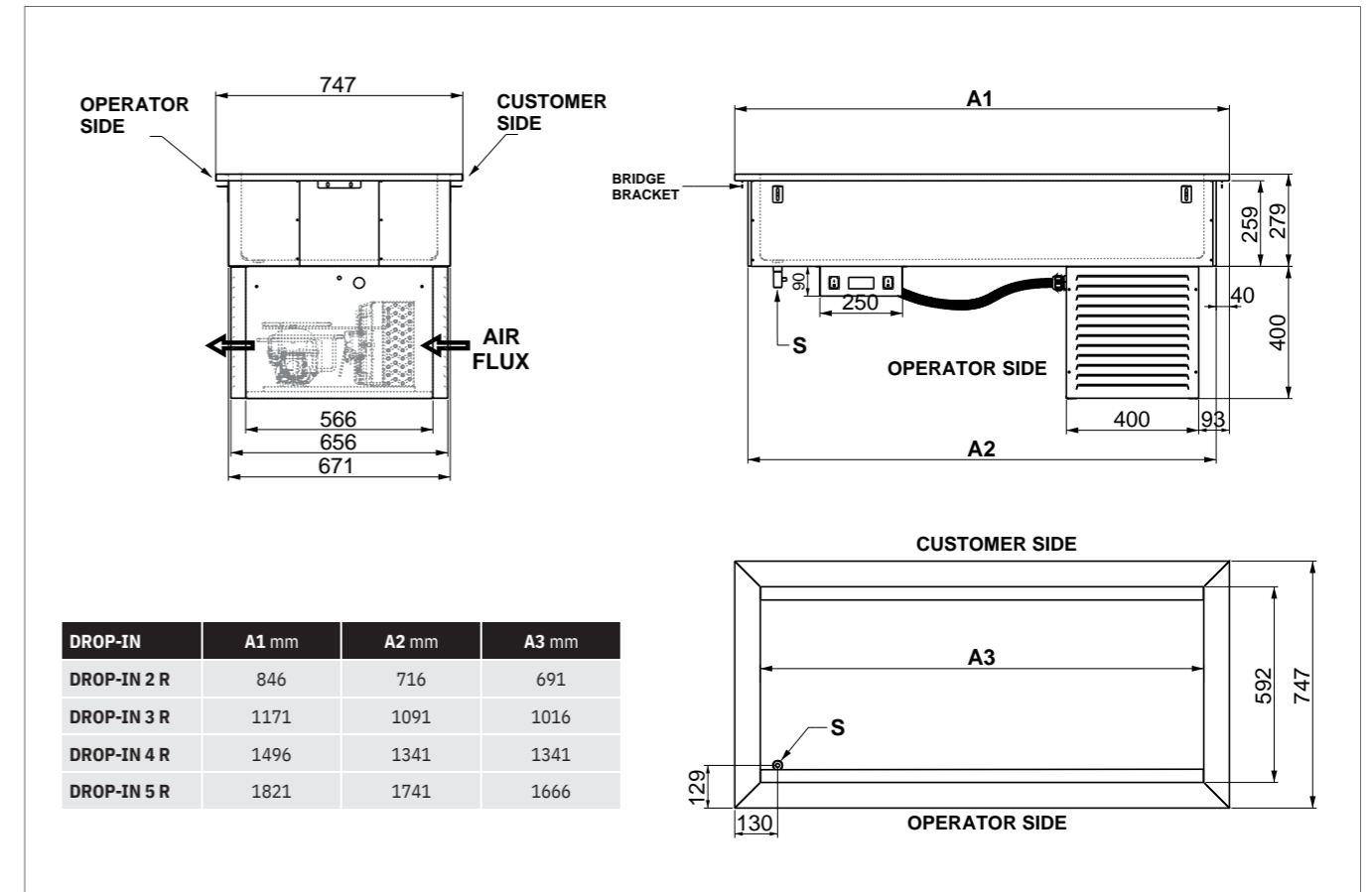
Prezzi - Prices

DROP-IN	Codice - Code	Descrizione e finitura	Description and finishing	Capacità - Capacity	Prezzo - Price
DROP-IN 2 R	006INDROP2R	Vasca fredda statica Acciaio inox, griglie cromate	Static refrigerated well Stainless steel, chromed grids	2 GN 1/1	
DROP-IN 3 R	006INDROP3R			3 GN 1/1	
DROP-IN 4 R	006INDROP4R			4 GN 1/1	
DROP-IN 5 R	006INDROP5R			5 GN 1/1	
DROP-IN 2 R/REM	006INDROP2R/REM	Versione senza unità refrigerante a bordo (compressore remotato opzionale non incluso)	Version without refrigerant unit on board (optional remote compressor not included)	2 GN 1/1	
DROP-IN 3 R/REM	006INDROP3R/REM			3 GN 1/1	
DROP-IN 4 R/REM	006INDROP4R/REM			4 GN 1/1	
DROP-IN 5 R/REM	006INDROP5R/REM			5 GN 1/1	

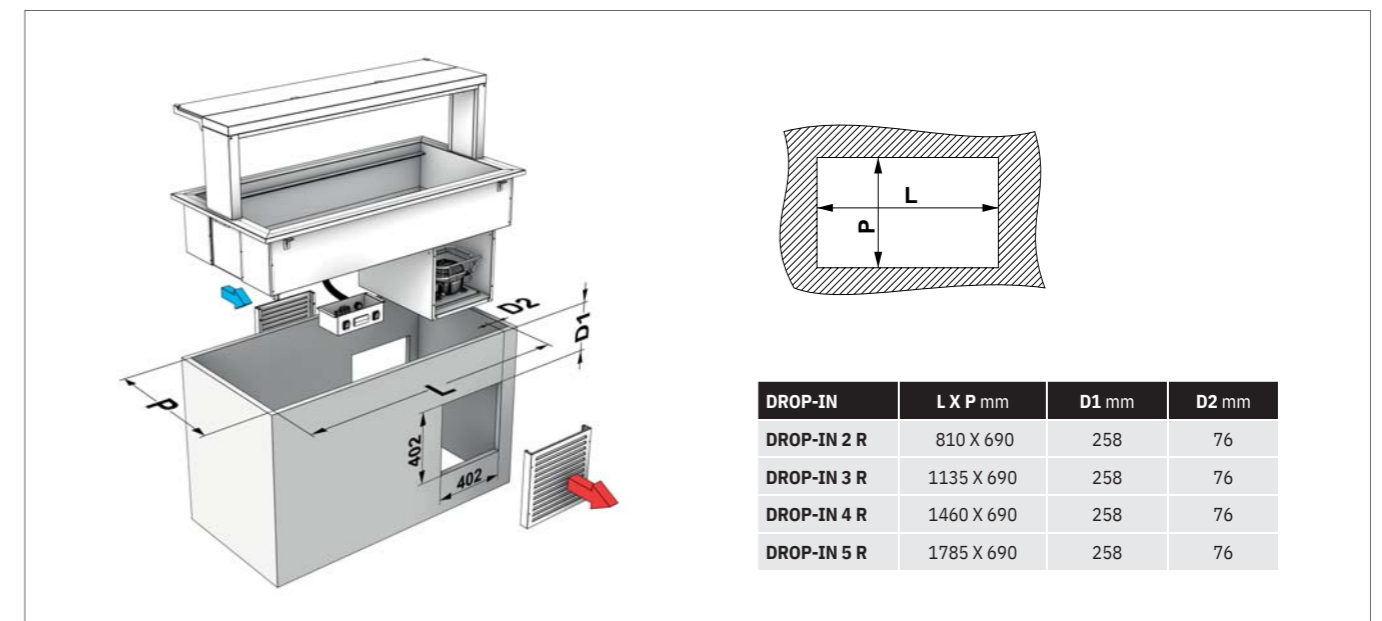
Dati tecnici - Technical data	DROP-IN 2	DROP-IN 3	DROP-IN 4	DROP-IN 5
Capacità GN GN Capacity	2	3	4	5
Dimensioni esterne (A1 x P x H) mm External dimensions	846 x 747 x 680	1171 x 747 x 680	1496 x 747 x 680	1821 x 747 x 680
Dimensioni Vasca (A3 x P x H) mm Well dimensions	691 x 592 x 260	1016 x 592 x 260	1341 x 592 x 260	1666 x 592 x 260
Peso (Kg) Weight	30	36	40	44
Temperatura di esercizio (°C) Operating temperature	+2 / +10	+2 / +10	+2 / +10	+2 / +10
Gas refrigerante Refrigerant gas	R290	R290	R290	R290
Potenza assorbita (Watt) Power consumption	352*	352*	352*	352*
Tensione alimentazione a 50 Hz (V) Power Supplies at 50 Hz	230 V	230 V	230 V	230 V

*La potenza può aumentare con optional illuminazione LED - *Power may increase with optional lighting LED >> PAG. 26

Disegno tecnico - Technical drawing



Predisposizione foratura per l'incasso in piani e mobili - Hole instructions for built-in shelves and furniture



VASCA RAGGIATA ED INCLINATA PER FACILITARE PULIZIA E SCARICO ACQUA E CONDENSA
ROUNDED AND TILT WELL FOR EASIER CLEANING AND DRAINING

Optional - Optionals

LED G1 G2 G3 5A UK HZ6 SCAM DIST GN

Solo per - only for /REM

KOMP KOMP 60

PREZZI OPTIONAL - OPTIONALS PRICE >> PAG. 26

DROP-IN RV



REFRIGERAZIONE VENTILATA
VENTILATED REFRIGERATION



DROP IN RV/REM



Drop-in a refrigerazione ventilata grazie a un gruppo compressore con gas R290. Vasca in acciaio inox profonda 26cm con spigoli arrotondati e rubinetto di scarico, la temperatura è regolata tramite termostato elettronico. Capacità 3-4-5 GN 1/1. Vasche GN non incluse

Fan-assisted refrigerated drop-in by means of a compressor unit with R290 gas. Capacity 3-4-5 GN 1/1. 26cm deep stainless steel well with rounded edges with a drain cock. The well temperature is regulated by digital thermostat. GN pans not included.

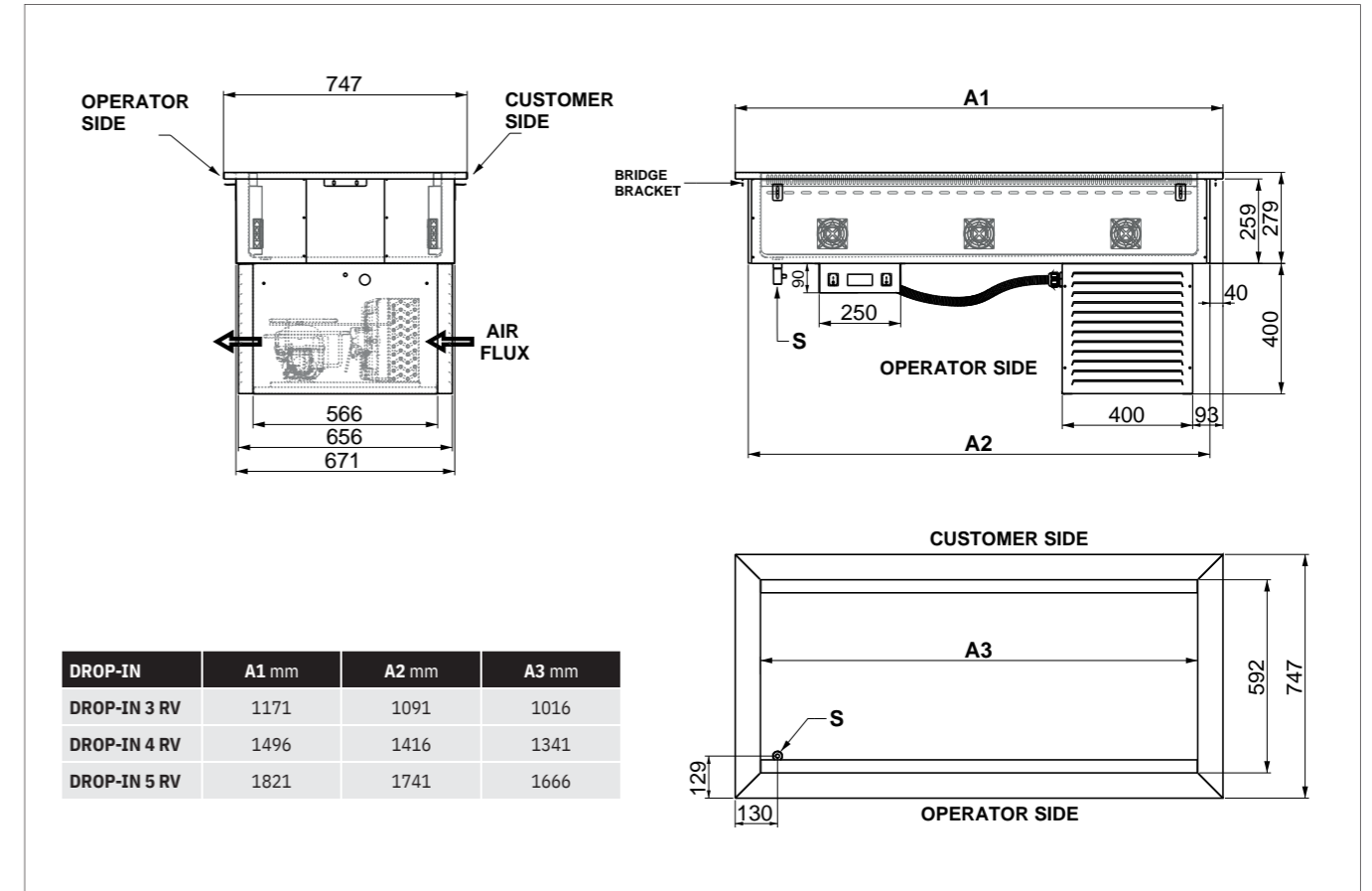
Prezzi - Prices

DROP-IN RV	Codice - Code	Descrizione e finitura	Description and finishing	Capacità - Capacity	Prezzo - Price
DROP-IN 3 RV	006INDROP3R/V	Vasca fredda ventilata Acciaio inox, griglie cromate	Fan-assisted refrigerated well Stainless steel, chromed grids	3 GN 1/1	
DROP-IN 4 RV	006INDROP4R/V			4 GN 1/1	
DROP-IN 5 RV	006INDROP5R/V			5 GN 1/1	
DROP-IN 3 RV/REM	006INDROP3R/VREM	Versione senza unità refrigerante a bordo (compressore remotato opzionale non incluso)	Version without refrigerant unit on board (optional remote compressor not included)	3 GN 1/1	
DROP-IN 4 RV/REM	006INDROP4R/VREM			4 GN 1/1	
DROP-IN 5 RV/REM	006INDROP5R/VREM			5 GN 1/1	

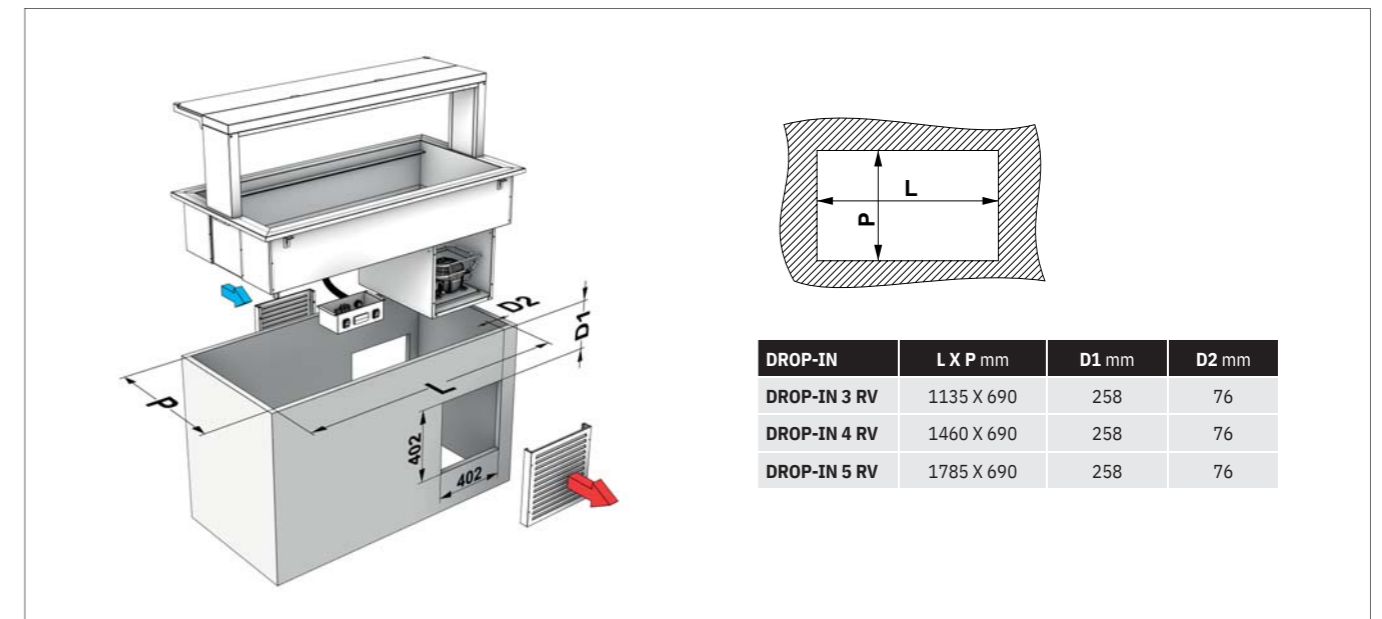
Dati tecnici - Technical data	DROP-IN 3	DROP-IN 4	DROP-IN 5
Capacità GN GN Capacity	3	4	5
Dimensioni esterne (A1 x P x H) mm External dimensions	1171 x 747 x 680	1496 x 747 x 680	1821 x 747 x 680
Dimensioni Vasca (A3 x P x H) mm Well dimensions	1016 x 592 x 260	1341 x 592 x 260	1666 x 592 x 260
Peso (Kg) Weight	40	44	48
Temperatura di esercizio (°C) Operating temperature	+2 / +10	+2 / +10	+2 / +10
Gas refrigerante Refrigerant gas	R290	R290	R290
Potenza assorbita (Watt) Power consumption	371*	380*	389*
Tensione alimentazione a 50 Hz (V) Power Supplies at 50 Hz	230 V	230 V	230 V

*La potenza può aumentare con optional illuminazione LED - *Power may increase with optional lighting LED >> PAG. 26

Disegno tecnico - Technical drawing



Predisposizione foratura per l'incasso in piani e mobili - Hole instructions for built-in shelves and furniture



VASCA RAGGIATA ED INCLINATA PER FACILITARE PULIZIA E SCARICO ACQUA E CONDENSA
ROUNDED AND TILT WELL FOR EASIER CLEANING AND DRAINING

Optional - Optionals

LED G1 G2 G3 5A UK HZ6 SCAM DIST GN

Solo per - only for /REM

KOMP KOMP 60

PREZZI OPTIONAL - OPTIONAL PRICE >> PAG. 26

DROP-IN PR

PIANO REFRIGERATO
REFRIGERATED COUNTERTOP



Drop-in refrigerato con piano in Hanex®, un materiale composito di alta qualità idoneo al contatto con cibi poiché non poroso e conforme alla normativa HACCP. La cornice in acciaio inox crea un bordo di contenimento di circa 3 cm perfetto per il contenimento del freddo sul piano. Inoltre il freddo viene ulteriormente contenuto da una cornice in Plexyglass perimetrale al piano. Refrigerazione statica alimentata da un gruppo compressore funzionante con gas R290. La temperatura del piano è regolata da un termostato digitale. Capacità 3-4-5 GN 1/1.

Refrigerated countertop drop-in in made of Hanex®, a high quality composite material suitable for contact with food since non-porous and HACCP safe. The all-around stainless steel frame creates a 3cm cold-containment edge. In addition, the cold is further contained by a Plexyglass frame around the top. Static refrigeration powered by a compressor unit supplied by R290 gas. Shelf temperature regulated by digital thermostat. Capacity 3-4-5 GN 1/1.

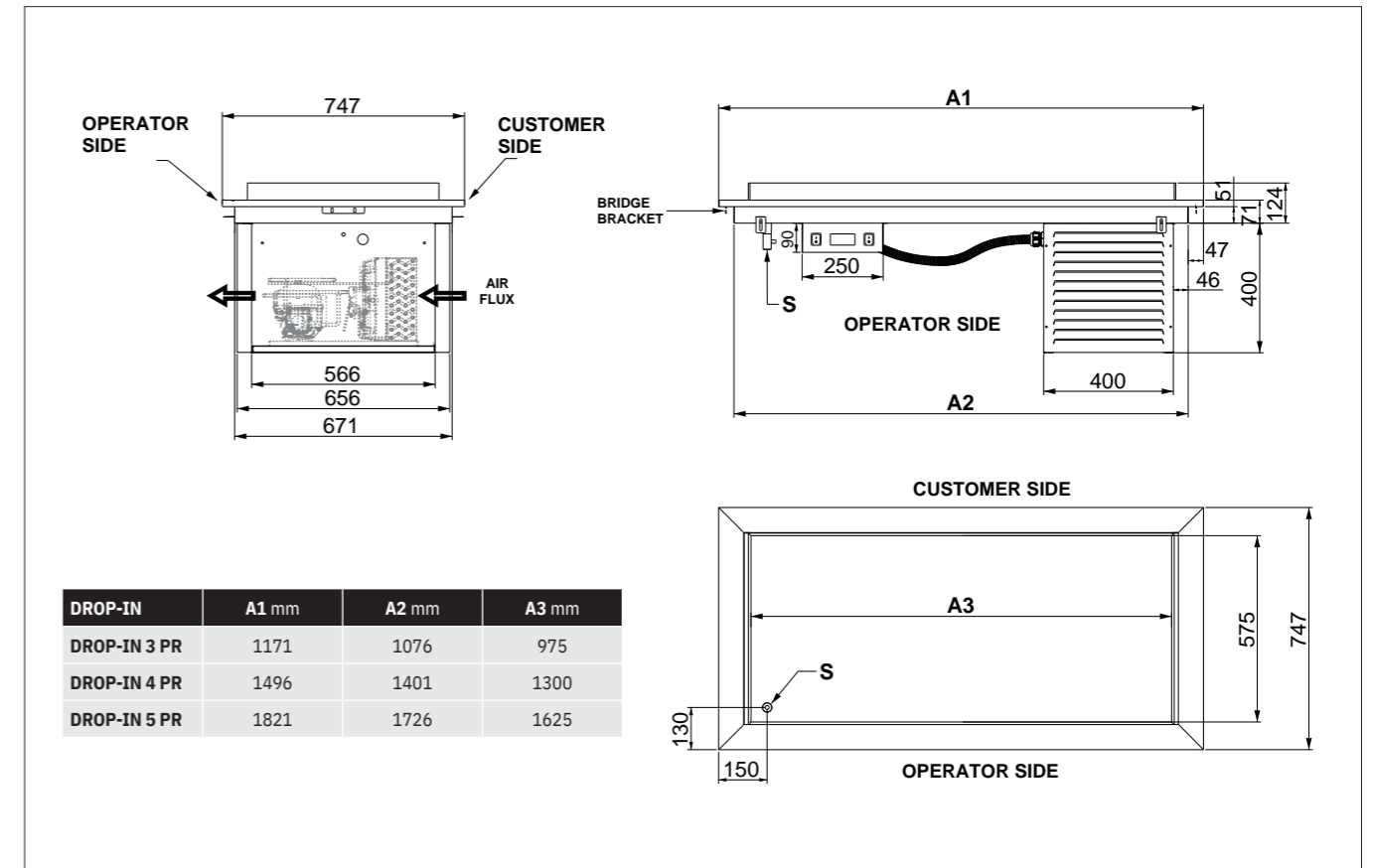
Prezzi - Prices

DROP-IN PR	Codice - Code	Descrizione e finitura	Description and finishing	Capacità - Capacity	Prezzo - Price
DROP-IN 3 PR	006INDROP3PR	Piano freddo HANEX® Acciaio inox, griglie cromate	Refrigerated HANEX® countertop Stainless steel, chromed grids	3 GN 1/1	
DROP-IN 4 PR	006INDROP4PR			4 GN 1/1	
DROP-IN 5 PR	006INDROP5PR			5 GN 1/1	
DROP-IN 3 PR/REM	006INDROP3PR/REM	Versione senza unità refrigerante a bordo (compressore remotato opzionale non incluso)	Version without refrigerant unit on board (optional remote compressor not included)	3 GN 1/1	
DROP-IN 4 PR/REM	006INDROP4PR/REM			4 GN 1/1	
DROP-IN 5 PR/REM	006INDROP5PR/REM			5 GN 1/1	

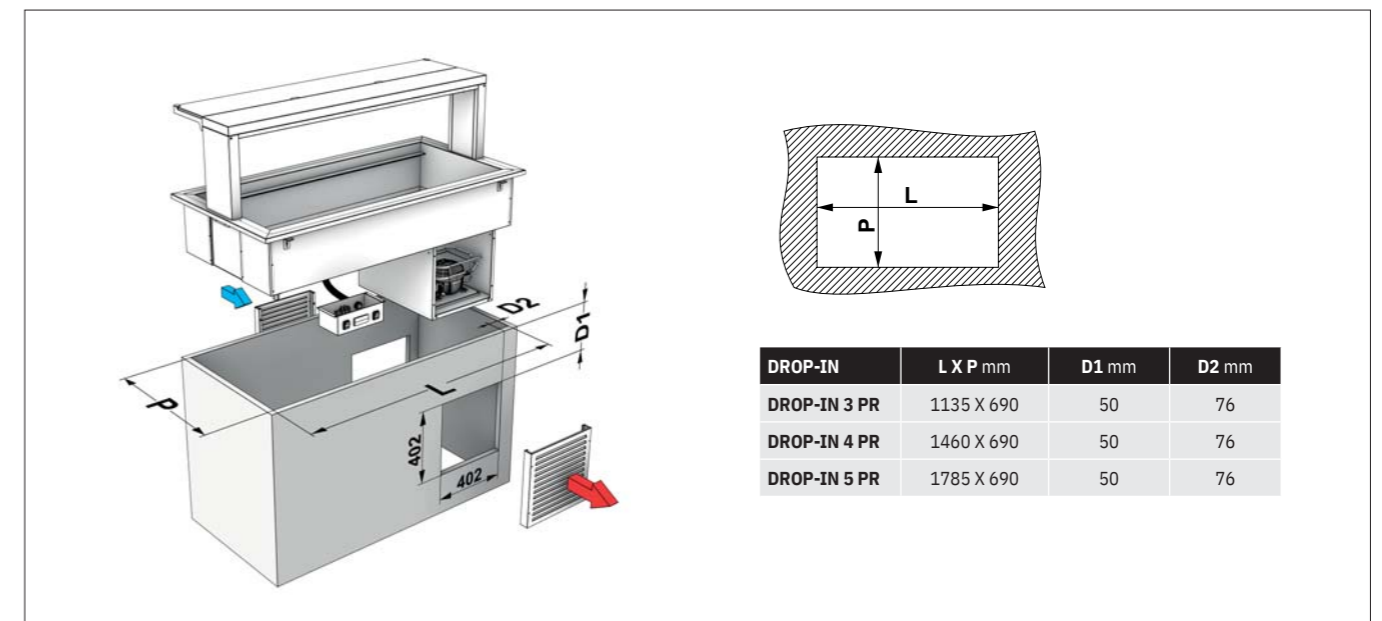
Dati tecnici - Technical data	DROP-IN 3	DROP-IN 4	DROP-IN 5
Capacità GN GN Capacity	3	4	5
Dimensioni esterne (A1 x P x H) mm External dimensions	1171 x 747 x 420	1496 x 747 x 420	1821 x 747 x 420
Dimensioni Piano (A3 x P) mm Top dimensions	975 x 575	1300 x 575	1625 x 575
Peso (Kg) Weight	32	36	40
Temperatura di esercizio (°C) Operating temperature	+2 / +10	+2 / +10	+2 / +10
Gas refrigerante Refrigerant gas	R290	R290	R290
Potenza assorbita (Watt) Power consumption	352*	352*	352*
Tensione alimentazione a 50 Hz (V) Power Supplies at 50 Hz	230 V	230 V	230 V

*La potenza può aumentare con optional illuminazione LED - *Power may increase with optional lighting LED >> PAG. 26

Disegno tecnico - Technical drawing



Predisposizione foratura per l'incasso in piani e mobili - Hole instructions for built-in shelves and furniture



HANEX®

Il piano refrigerato in HANEX® è un materiale tecnico composito non poroso, di facile pulizia e idoneo al contatto con i cibi ma anche con una forte valenza estetica grazie al suo decoro simil-pietra.

The refrigerated top made of HANEX®, is a non-porous technical composite material, easy to clean and suitable for contact with food but also with a strong aesthetic value thanks to its stone-like decoration.

Optional - Optionals

LED G1 G2 G3 UK HZ6 SCAM

Solo per - only for /REM

KOMP KOMP 60

PREZZI OPTIONAL - OPTIONAL PRICE >> PAG. 26

DROP-IN BM

 RISCALDAMENTO BAGNO MARIA
BAIN-MARIE HEATING



VASCA RAGGIATA ED INCLINATA
PER FACILITARE PULIZIA E
SCARICO ACQUA E CONDENSA
ROUNDED AND TILT WELL FOR
EASIER CLEANING AND DRAINING



Drop-in a riscaldamento bagno-maria. Dotato di rubinetto di scarico e riscaldato tramite resistenze siliciche adesive. La temperatura della vasca è regolata da un termostato digitale. Capacità 2-3-4-5 GN 1/1, vasche GN non incluse. Carico acqua in vasca con piletta troppo pieno fornito di serie.

Bain-marie heated drop-in with a drain cock and heated by silicone adhesive elements. Well temperature regulated by digital thermostat. Capacity 2-3-4-5 GN 1/1. Supplied as standard with water filling system with overflow pipe.

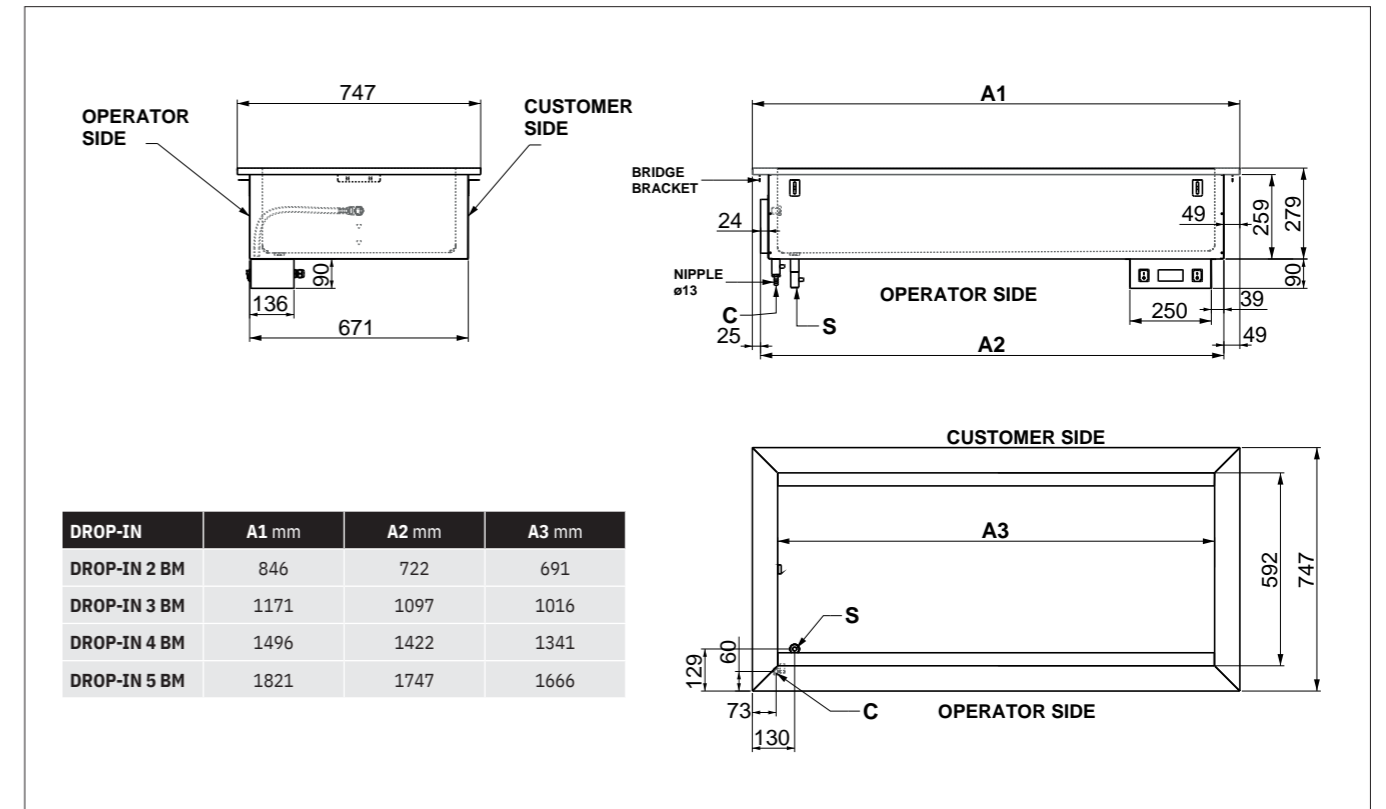
Prezzi - Prices

DROP-IN BM	Codice - Code	Descrizione e finitura	Description and finishing	Capacità - Capacity	Prezzo - Price
DROP-IN 2 BM	006INDROP2BM	Vasca calda a Bagno Maria Acciaio inox, griglie cromate	Bain Marie heating well Stainless steel, chromed grids	2 GN 1/1	
DROP-IN 3 BM	006INDROP3BM			3 GN 1/1	
DROP-IN 4 BM	006INDROP4BM			4 GN 1/1	
DROP-IN 5 BM	006INDROP5BM			5 GN 1/1	

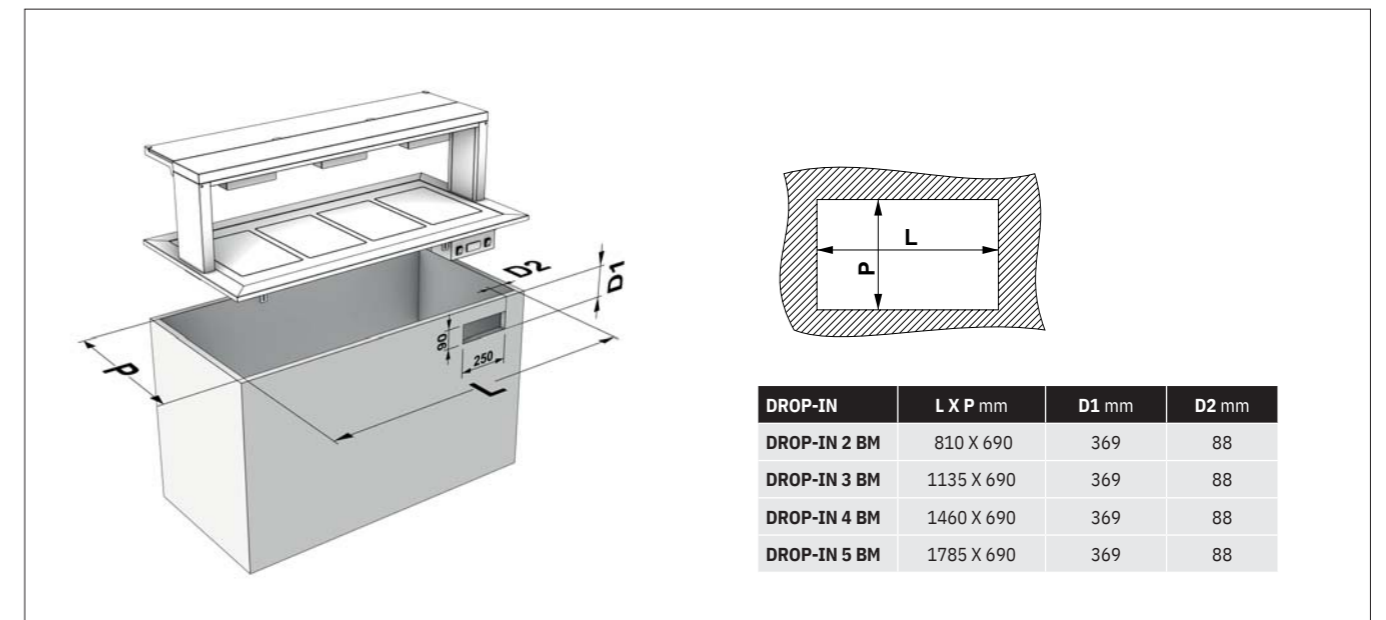
Dati tecnici - Technical data	DROP-IN 2	DROP-IN 3	DROP-IN 4	DROP-IN 5
Capacità GN GN Capacity	2	3	4	5
Dimensioni esterne (A1 x P x H) mm External dimensions	846 x 747 x 370	1171 x 747 x 370	1496 x 747 x 370	1821 x 747 x 370
Dimensioni Vasca (A3 x P x H) mm Well dimensions	691 x 592 x 260	1016 x 592 x 260	1341 x 592 x 260	1666 x 592 x 260
Peso (Kg) Weight	26	30	34	38
Temperatura di esercizio (°C) Operating temperature	0 / +90	0 / +90	0 / +90	0 / +90
Potenza assorbita (Watt) Power consumption	1503*	2253*	3003*	3003*
Tensione alimentazione a 50 Hz (V) Power Supplies at 50 Hz	230 V	230 V	230 V	230 V

*La potenza può aumentare con optional illuminazione LED / HALO / HALOLED - *Power may increase with optionals lighting LED / HALO / HALOLED >> PAG. 26

Disegno tecnico - Technical drawing



Predisposizione foratura per l'incasso in piani e mobili - Hole instructions for built-in shelves and furniture



CAM


CARICO ACQUA IN VASCA CON TROPPOPIENO (DI SERIE)
WATER FILLING SYSTEM WITH OVERFLOW PIPE (STANDARD EQUIPMENT)

Optional - Optionals

LED HALO HALOLED G1 G2 G3 5 UK GN DIST SCAM

PREZZI OPTIONAL - OPTIONALS PRICE >> PAG. 26

DROP-IN PC

 PIANO RISCALDATO
HEATED COUNTERTOP



Drop-in riscaldato con piano in vetro temperato (no induzione). Il riscaldamento è tramite resistenze adesive siliciche e la temperatura è regolata da un termostato digitale. Capacità 3-4-5 GN 1/1.

Heated drop-in through a countertop made of tempered glass (no induction). Heating of the countertop by adhesive heating elements in silicone. Shelf temperature regulated by a digital thermostat. Capacity 3-4-5 GN 1/1.

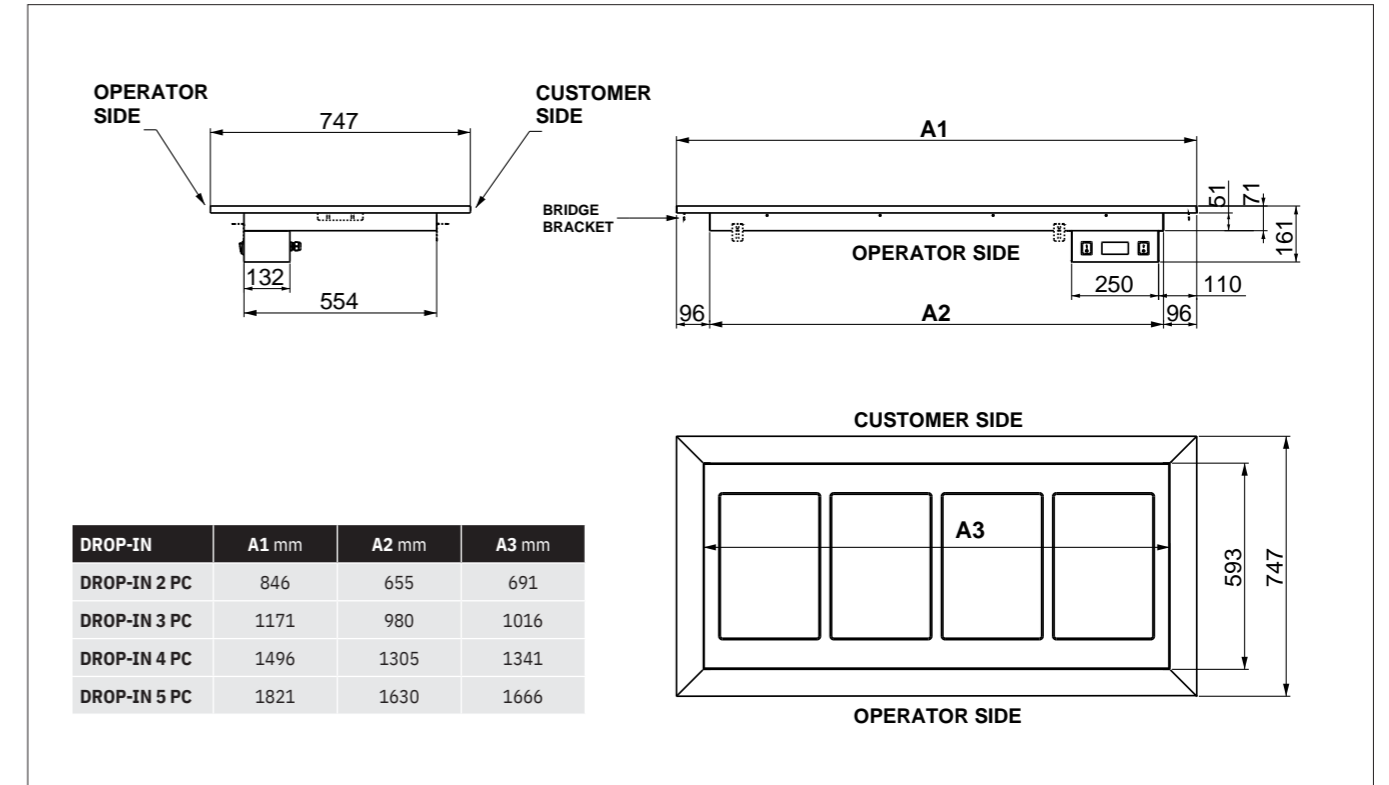
Prezzi - Prices

DROP-IN	Codice - Code	Descrizione e finitura	Description and finishing	Capacità - Capacity	Prezzo - Price
DROP-IN 2 PC	006INDROP2PC	Piano caldo vetro temperato Acciaio inox, pannello comandi cromato	Tempered glass heated countertop Stainless steel, chromed control panel	2 GN 1/1	
DROP-IN 3 PC	006INDROP3PC			3 GN 1/1	
DROP-IN 4 PC	006INDROP4PC			4 GN 1/1	
DROP-IN 5 PC	006INDROP5PC			5 GN 1/1	

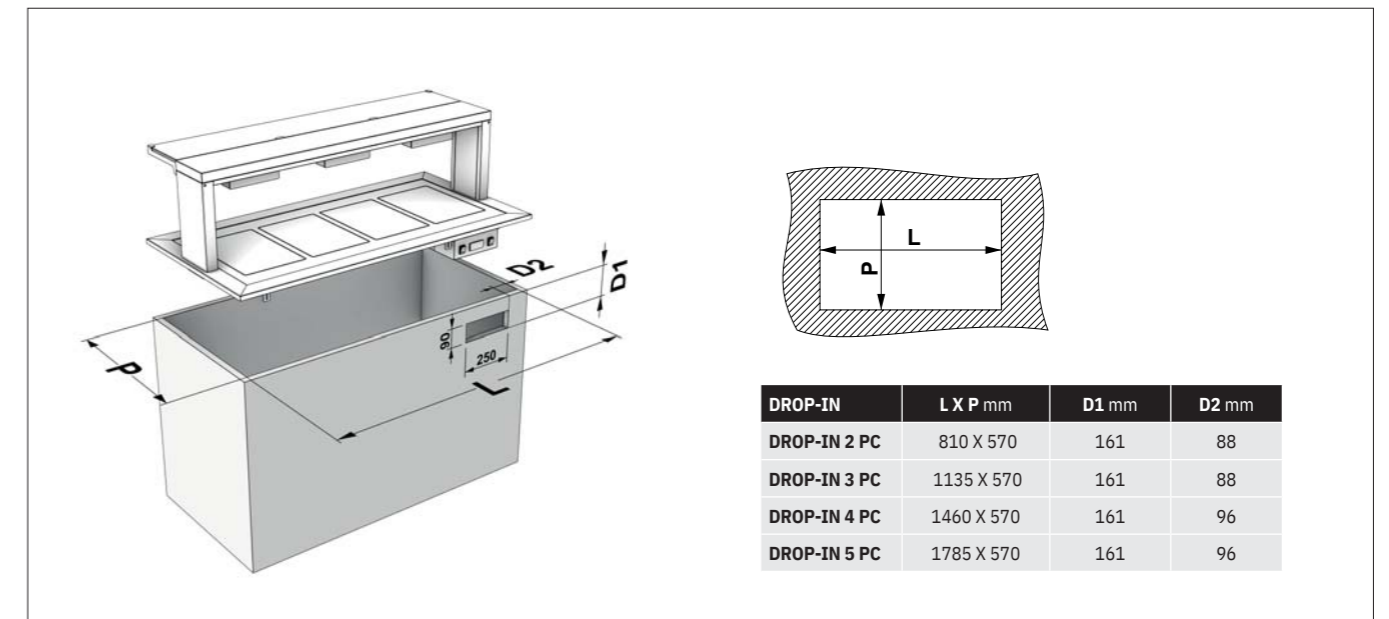
Dati tecnici - Technical data	DROP-IN 2	DROP-IN 3	DROP-IN 4	DROP-IN 5
Capacità GN GN Capacity	2	3	4	5
Dimensioni esterne (A1 x P x H) mm External dimensions	846 x 747 x 165	1171 x 747 x 165	1496 x 747 x 165	1821 x 747 x 165
Dimensioni Piano (A3 x P) mm Top dimensions	691 x 593	1016 x 593	1341 x 593	1666 x 593
Peso (Kg) Weight	22	26	30	34
Temperatura di esercizio (°C) Operating temperature	0 / +90	0 / +90	0 / +90	0 / +90
Potenza assorbita (Watt) Power consumption	1003*	1503*	2003*	2503*
Tensione alimentazione a 50 Hz (V) Power Supplies at 50 Hz	230 V	230 V	230 V	230 V

*La potenza può aumentare con optional illuminazione LED / HALO / HALOLED - *Power may increase with optionals lighting LED / HALO / HALOLED >> PAG. 26

Disegno tecnico - Technical drawing



Predisposizione foratura per l'incasso in piani e mobili - Hole instructions for built-in shelves and furniture



Optional - Optionals

LED HALO HALOLED G1 G2 G3 UK HZ6

PREZZI OPTIONAL - OPTIONALS PRICE >> PAG. 26

DROP-IN PLC N

ELEVATORE PIATTI DA INCASSO NEUTRO
NEUTRAL BUILT-IN DISH EQUALIZER



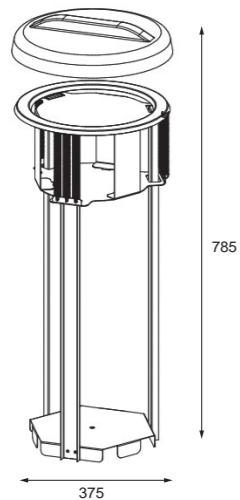
Elevatore piatti da incasso neutro per piatti con diametro Ø18-27 (N18) e Ø28-32 cm. (N28). Grazie al sistema di molle è possibile regolare il livello dei piatti in base al loro peso. Inoltre, è possibile ridurre o aumentare lo spazio d'impilamento semplicemente spostando le barre di contenimento negli appositi fori previsti sulla base. Completato da un coperchio in plastica trasparente per proteggere i piatti quando non in uso.

Neutral built-in dish equalizer for dishes with diameters 18-27 (N18) and 28-32 cm. (N28). Thanks to the spring system it is possible to adjust the level of the plates according to their weight. In addition, it is possible to reduce or increase the stacking space by simply moving the retaining bars in the corresponding holes provided on the base. Complemented by a transparent plastic lid to protect the dishes when not in use.

Prezzi - Prices

DROP-IN	Codice - Code	Descrizione e finitura	Description and finishing	~N. piatti - ~Nr. plates	Prezzo - Price
DROP-IN PLC N 18	006INDROPLCN18	Distributore piatti neutro	Neutral dish equalizer	40<60 x Ø 18-27 cm	
DROP-IN PLC N 28	006INDROPLCN28	Acciaio inox	Stainless steel	40<60 x Ø 28-32 cm	

Dati tecnici - Technical data	DROP-IN PLC N 18	DROP-IN PLC N 28
Capacità GN GN Capacity	40<60 x Ø 18-27 cm	40<60 x Ø 28-32 cm
Dimensioni esterne (L x P x H) mm External dimensions	375 x 375 x 785	375 x 375 x 785
Peso (Kg) Weight	11	11



DROP-IN PLC

ELEVATORE PIATTI DA INCASSO RISCALDATO
BUILT-IN HEATED DISH EQUALIZER



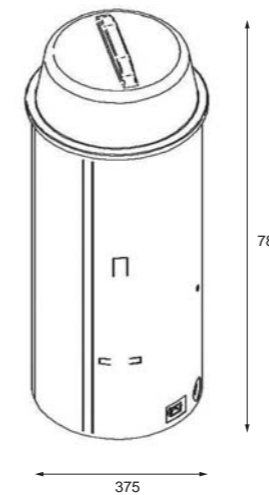
Elevatore piatti da incasso riscaldato per piatti con diametro Ø18-27 (PLC 18) e Ø28-32 cm. (PLC 28). Grazie al sistema di molle è possibile regolare il livello dei piatti in base al loro peso. Inoltre, è possibile ridurre o aumentare lo spazio d'impilamento semplicemente spostando le barre di contenimento negli appositi fori previsti sulla base. Funzionamento tramite resistenza a secco da 600W. Completato da un coperchio in plastica trasparente per proteggere i piatti quando non in uso.

Built-in heated dish equalizer for dishes with diameters of 18-27 (PLC 18) and 28-32 cm. (PLC 28). Thanks to the spring system it is possible to adjust the level of the plates according to their weight. In addition, it is possible to reduce or increase the stacking space by simply moving the retaining bars in the corresponding holes provided on the base. Heated by a 600W dry element. Complemented by a transparent plastic cover to protect the dishes when not in use.

Prezzi - Prices

DROP-IN	Codice - Code	Descrizione e finitura	Description and finishing	~N. piatti - ~Nr. plates	Prezzo - Price
DROP-IN PLC 18	006INDROPLCN18	Distributore piatti riscaldato	heated dish equalizer	40<60 x Ø 18-27 cm	
DROP-IN PLC 28	006INDROPLCN28	Acciaio inox	Stainless steel	40<60 x Ø 28-32 cm	

Dati tecnici - Technical data	DROP-IN PLC N 18	DROP-IN PLC N 28
Capacità GN GN Capacity	40<60 x Ø 18-27 cm	40<60 x Ø 28-32 cm
Dimensioni esterne (L x P x H) mm External dimensions	375 x 375 x 785	375 x 375 x 785
Peso (Kg) Weight	11	11
Potenza assorbita (Watt) Power consumption	600	600
Tensione alimentazione a 50 Hz (V) Power Supplies at 50 Hz	230 V	230 V



DROP-IN OPTIONAL OPTIONALS

Illuminazione - Lighting



LED

PONTE IN ACCIAIO INOX CON LUCE LED
STAINLESS STEEL STRUCTURE WITH LED LIGHTING

Optional - Optionals	Codice - Code	Rif. Modello - Ref. Models	Potenza - Power Watt (230 V)	Prezzo - Price
LED-02	RL6INALZOMN/2	DROP-IN 2	6,3	
LED-03	RL6INALZOMN/3	DROP-IN 3	10	
LED-04	RL6INALZOMN/4	DROP-IN 4	13,5	
LED-05	RL6INALZOMN/5	DROP-IN 5	15	



HALO

PONTE IN ACCIAIO INOX CON LAMPADINE RISCALDANTI ALOGENE
STAINLESS STEEL STRUCTURE WITH HALOGEN HEATING LAMPS

Optional - Optionals	Codice - Code	Rif. Modello - Ref. Models	Potenza - Power Watt (230 V)	Q.tà Lampade - Lamps Q.ty	Prezzo - Price
HALO-02	RL6INALZOMN/2HALO	DROP-IN 2	230	1	
HALO-03	RL6INALZOMN/3HALO	DROP-IN 3	460	2	
HALO-04	RL6INALZOMN/4HALO	DROP-IN 4	690	3	
HALO-05	RL6INALZOMN/5HALO	DROP-IN 5	920	4	



HALOLED

PONTE IN ACCIAIO INOX CON LUCE LED + LAMPADINE RISCALDANTI ALOGENE
STAINLESS STEEL STRUCTURE WITH HALOGEN HEATING LAMPS + LED LIGHTING

Optional - Optionals	Codice - Code	Rif. Modello - Ref. Models	Potenza - Power Watt (230 V)	Q.tà Lampade - Lamps Q.ty	Prezzo - Price
HALOLED-02	RL6INALZOMN/2HALED	DROP-IN 2	466,3	1 + 1 LED	
HALOLED-03	RL6INALZOMN/3HALED	DROP-IN 3	470	2 + 1 LED	
HALOLED-04	RL6INALZOMN/4HALED	DROP-IN 4	703,5	3 + 1 LED	
HALOLED-05	RL6INALZOMN/5HALED	DROP-IN 5	935	4 + 1 LED	

Parafiato - Sneezeguard



G1

PARAFIATO IN VETRO TEMPERATO DRITTO (UN LATO)
STRAIGHT TEMPERED GLASS SNEEZE-GUARD (ONE SIDE)

Optional - Optionals	Codice - Code	Rif. Modello - Ref. Models	Finitura - Finishing	Prezzo - Price
G1-02	01400OMNV2	DROP-IN 2	Vetro temperato Tempered glass	
G1-03	01400OMNV3	DROP-IN 3		
G1-04	01400OMNV4	DROP-IN 4		
G1-05	01400OMNV5	DROP-IN 5		



G2

PARAFIATO IN VETRO TEMPERATO INCLINATO (UN LATO)
INCLINED TEMPERED GLASS SNEEZE-GUARD (ONE SIDE)

Optional - Optionals	Codice - Code	Rif. Modello - Ref. Models	Finitura - Finishing	Prezzo - Price
G2-02	01400OMNV12	DROP-IN 2	Vetro temperato Tempered glass	
G2-03	01400OMNV13	DROP-IN 3		
G2-04	01400OMNV14	DROP-IN 4		
G2-05	01400OMNV15	DROP-IN 5		



G3

VETRINA CHIUSA IN VETRO TEMPERATO PER SERVIZIO CON OPERATORE
CLOSED DISPLAY IN TEMPERED GLASS FOR ASSISTED SERVICE

Optional - Optionals	Codice - Code	Rif. Modello - Ref. Models	Finitura - Finishing	Prezzo - Price
G3-02	01400OMNV2S	DROP-IN 2	Vetro temperato Tempered glass	
G3-03	01400OMNV3S	DROP-IN 3		
G3-04	01400OMNV4S	DROP-IN 4		
G3-05	01400OMNV5S	DROP-IN 5		

DROP-IN OPTIONAL OPTIONALS

Varie - various



5A

GRIGLIA ESPOSITIVA RIMOVIBILE
REMOVABLE DISPLAY GRID

Optional - Optionals	Codice - Code	Capacità - Capacity	Finitura - Finishing	Prezzo - Price
5A	01200ATHEGRIN	1 GN1/1	Acciaio inox - Stainless steel	



UK

SPINA TIPO G (UK)
TYPE G PLUG (UK)

Optional - Optionals	Codice - Code	Prezzo - Price
UK	D0500SPINAUK	



HZ6

SUPPLEMENTO PER COMPRESSORE 60HZ
SURCHARGE FOR 60HZ COMPRESSOR

Optional - Optionals	Codice - Code	Prezzo - Price
HZ6	XC0500GFRIGOFITT	



SCAM

KIT SCARICO ACQUA
DRAIN WATER SYSTEM

Optional - Optionals	Codice - Code	Prezzo - Price
SCAM	01400SCAM	



DIST

DISTANZIALI PER VASCHE GN
SEPARATORS FOR GN CONTAINERS

Optional - Optionals	Codice - Code	Descrizione - Description	Prezzo - Price
DIST/G	037GNDIST/G	1GN 1/1 - 530 mm	
DIST/M	037GNDIST/M	1GN 1/2 - 324 mm	



GN

VASCHE GN
GN CONTAINERS

>> PAG. 300

Solo per versioni REM - Only for REM versions



KOMP

GRUPPO FRIGORIFERO PER INSTALLAZIONI REMOTE
REFRIGERATION UNIT FOR REMOTE INSTALLATIONS

Optional - Optionals	Codice - Code	Prezzo - Price
KOMP	C0500GFRIGO	



KOMP 60

GRUPPO FRIGORIFERO 60 HZ PER INSTALLAZIONI REMOTE
REFRIGERATION UNIT 60 HZ FOR REMOTE INSTALLATIONS

Optional - Optionals	Codice - Code	Prezzo - Price
KOMP 60	C0500GFRIGO60	



OMNIA

The art of innovation

Nuova e moderna linea di buffet e moduli self-service con soluzioni tecnologiche all'avanguardia. L'accurato accostamento di materiali diversi come legno laminato, acciaio inox e vetro temperato rende questi elementi non più solo un'attrezzatura professionale ma veri e propri complementi d'arredo, eleganti e curati fin nei minimi dettagli.

Tutti i modelli possono essere pannellati con materiali differenti per assecondare gusti e bisogni diversi. Acciaio inox, legno laminato disponibile in 16 colorazioni oppure lamiera verniciata a polvere, sono le scelte con le quali il cliente può davvero costruire su misura la sua linea self-service. Inoltre, la possibilità di aggiungere svariati optional ai moduli permette di soddisfare qualsiasi necessità di utilizzo.

New and modern line of self-service buffets and modules with cutting-edge technological solutions. The careful combination of different materials such as laminated wood, stainless steel and tempered glass makes these elements not only professional equipment but real and elegant furnishing accessories with the utmost attention to the smallest details.

All models can be panelled with different materials to suit and accommodate different aesthetic tastes and needs. Stainless steel, laminated wood available in 16 colors or powder coated steel are the choices among which the customer can really custom build his self-service line together with the possibility of adding various options to meet any need of use.

OMNIA

Modelli - Models



OMNIA R
REFRIGERAZIONE STATICA
STATIC REFRIGERATION



OMNIA RV
REFRIGERAZIONE VENTILATA
FAN-ASSISTED REFRIGERATION



OMNIA PR
PIANO REFRIGERATO IN HANEX®
REFRIGERATED HANEX® COUNTERTOP



OMNIA COOK
MODULO NEUTRO
NEUTRAL MODULE



OMNIA CN
MODULO CORNICE
ROLL-IN MODULE



OMNIA BIN
MODULO SPAZZATURA
TRASH SORTING MODULE



OMNIA BM
RISCALDAMENTO BAGNO MARIA
BAIN-MARIE HEATING



OMNIA BM SEP
RISCALDAMENTO BAGNO MARIA
/ VASCHE SEPARATE
BAIN-MARIE HEATING / SEPARATED WELLS



OMNIA PC
PIANO RISCALDATO IN VETRO TEMPERATO
TEMPERED GLASS HEATED COUNTERTOP



OMNIA PLC
DISTRIBUTORE PIATTI
DISH DISPENSER EQUALIZER



OMNIA A
MODULO ANGOLO
CORNER MODULE



OMNIA CASH
MODULO CASSA
CASHIER MODULE



OMNIA PICK
VETRINA REFRIGERATA VENTILATA A POZZETTO
FAN-ASSISTED REFRIGERATED DISPLAY CASE



OMNIA DSP
VETRINA REFRIGERATA VENTILATA
SU VASCA REFRIGERATA VENTILATA
FAN-ASSISTED REFRIGERATED DISPLAY CASE
ON FAN-ASSISTED REFRIGERATED WELL



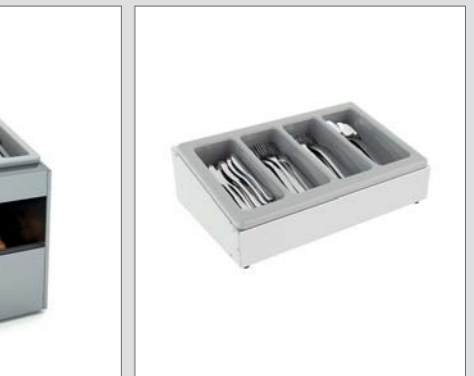
OMNIA N
MODULO NEUTRO
NEUTRAL MODULE



OMNIA PP-TRP
MODULO PORTA POSATE/VASSOI/
BICCHIERI CON TRAMOGGIA PANE
CUTLERY/TRAYS/GLASSES AND
BREAD HOPPER MODULE



OMNIA PP
MODULO PORTA POSATE/
VASSOI/BICCHIERI
CUTLERY/TRAYS/GLASSES
MODULE



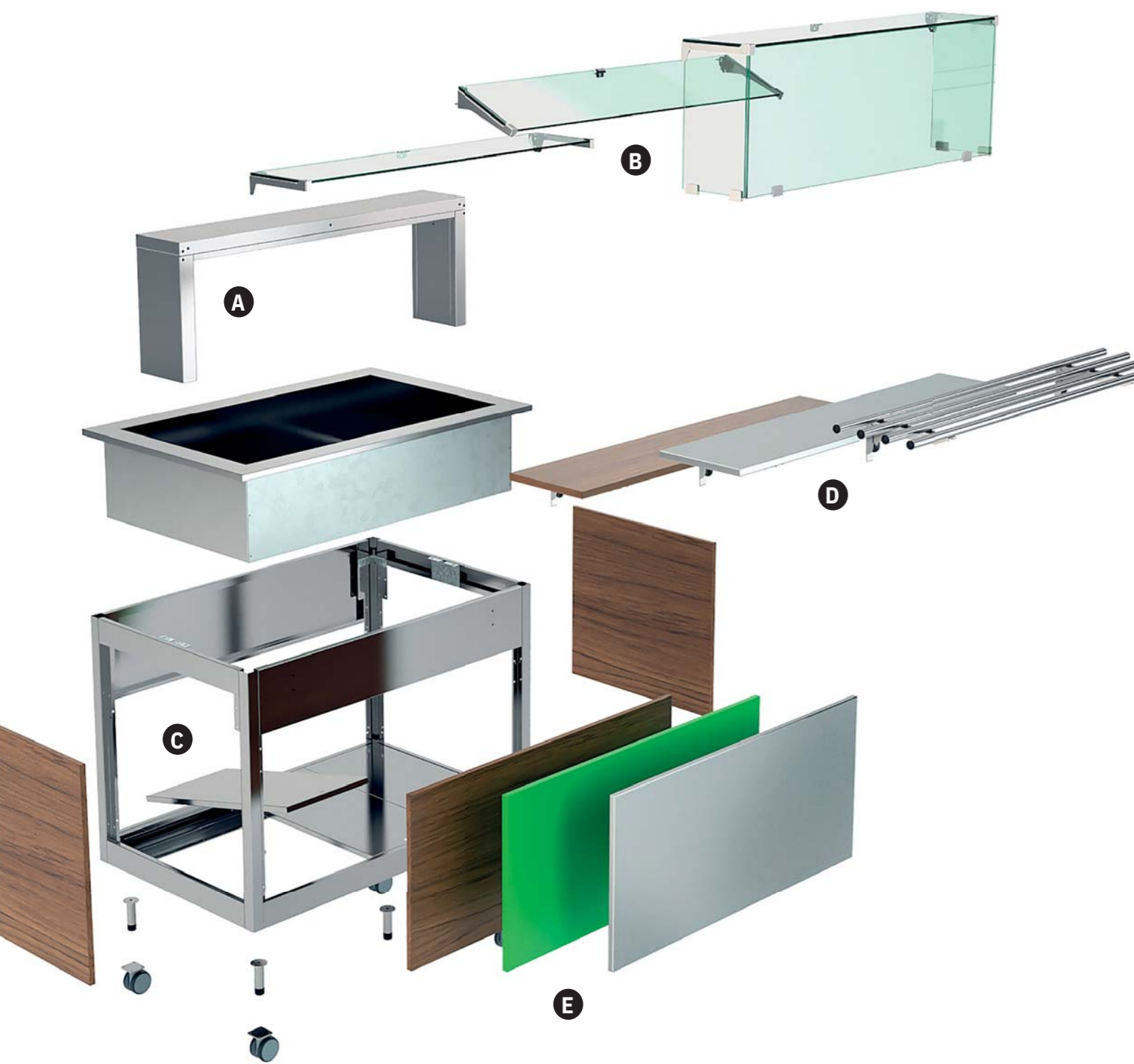
OMNIA TRP
TRAMOGGIA PANE CON
PORTAPOSATE DA APPOGGIO
FREE-STANDING BREAD HOPPER
WITH CUTLERY COMPARTMENT



OMNIA PPA
MODULO PORTAPOSATE DA
APPOGGIO
FREE-STANDING CUTLERY
COMPARTMENT

OMNIA

Configurazioni - Configurations



A Illuminazione - Lighting

La maggior parte dei modelli OMNIA può essere completata con una sovrastruttura in acciaio inox. È possibile montare 3 differenti tipi di sovrastrutture:

- Opt. LED: alzata dotata di illuminazione LED.
- Opt. HALO: alzata dotata di lampade riscaldanti alogene (non disponibile per modelli refrigerati).
- Opt. HALOLED: alzata dotata di illuminazione LED e di lampade riscaldanti alogene (non disponibile per modelli refrigerati).

Most of the OMNIA models can be completed by an upper stainless steel structure.

3 different types of bridge structures are available:

- Opt. LED: equipped with LED lighting.
- Opt. HALO: equipped with halogen heating lamps (not available for refrigerated units).
- Opt. HALOLED: equipped with LED lighting and halogen heating lamps (not available for refrigerated units).

B Parafiato - Sneeze guard

Per garantire la massima sicurezza e igiene, ogni modulo può essere completato da diversi tipi di parafiato in vetro temperato:

- Opt. G1: Parafiato dritto in vetro temperato.
- Opt. G2: Parafiato inclinato in vetro temperato.
- Opt. G3: Chiusura totale del lato cliente con pareti in vetro temperato per servizio con operatore.

To ensure the maximum safety and hygiene, each counter can be completed with several tempered glass sneeze guard:

- Opt. G1: Straight tempered glass sneeze guard.
- Opt. G2: Inclined tempered glass sneeze guard.
- Opt. G3: Complete closure of the serving side with tempered glass walls, for service with operator.

C Corpo - Body

La parte inferiore di ogni modulo può essere equipaggiata a piacimento. Tutti i moduli OMNIA vengono forniti di serie su piedini regolabili e zoccolino di copertura.

- Opt. CAM: rubinetto di carico acqua diretto in vasca (solo per moduli BM, no automatico).
- Opt. 4: chiusura vano con antine con finitura coordinata a quella dei pannelli scelti.
- Opt. HOT: vano inferiore riscaldato ventilato (non disponibile per moduli refrigerati).
- Opt. R75/Opt.10: scelta di diverse tipologie di ruote per facilitare la movimentazione.

The lower part of each module can be customized according to the real needs of the customer. All OMNIA units are supplied with height-adjustable feet and skirting.

- Opt. CAM: well water-filling system (only for BM modules, no automatic).
- Opt. 4: closure of the lower compartment with finishing coordinated with that of the chosen panelling.
- Opt. HOT: fan-assisted heated lower compartment (not available for refrigerated units).
- Opt. R75/opt.10: choice of different type of castors for better manoeuvrability and handling.

D Scorrivassoi - Tray holders

Ampia scelta di scorrivassoi e portapiatti ribaltabili in differenti materiali a seconda delle necessità estetiche e di utilizzo.

- Opt.6: portapiatti ribaltabile in legno laminato con finitura coordinata a quella dei pannelli scelti.
- Opt. 7: scorrivassoio ribaltabile in tubolare inox.
- Opt. 8: scorrivassoio ribaltabile in acciaio inox.

Wide choice of foldable tray slides and dish-holders available in different materials so as to accommodate different aesthetic and usage needs.

- Opt. 6: foldable tray slide in laminated wood with finishing coordinated with that of the chosen panelling.
- Opt. 7 foldable stainless steel tubular tray slide.
- Opt. 8 Foldable stainless steel tray slide.

E Pannellatura - Paneling

Uno dei veri caratteri distintivi della gamma OMNIA è dato dalla vasta possibilità di scelta della finitura della pannellatura. I pannelli sono montati sulla struttura dei moduli con un sistema di aggancio/sgancio rapido e ciò permette una facile e veloce sostituzione, anche in after-market, per eventuali riparazioni oppure per un radicale cambio di impatto estetico della linea, per esempio da legno laminato ad acciaio inox.

I modelli OMNIA possono essere scelti con le seguenti pannellature:

- DI SERIE - Pannellatura in legno laminato con scelta tra 16 colorazioni differenti.
- SST - pannellatura in acciaio inox.
- CST - pannellatura in acciaio verniciato a polvere in 5 colorazioni differenti.

One of the real distinctive features of the OMNIA range is given by the vast choice of panel finishing. The panels are mounted on the structure of the modules with a quick coupling/release system, and this allows an easy and quick replacement, even in after-market, for any repairs or for a radical aesthetic change of the line, for example from laminated wood to stainless steel.

OMNIA models can be chosen with the following panels:

- STANDARD - laminated wood panelling with a choice between 16 different colors.
- SST - Stainless steel paneling.
- CST - Powder coated steel paneling in 5 different colors.

OMNIA

Esempio Configurazioni - Configurations examples



OMNIA 4 BM SEP

MODULO BASE
BASE MODULE



OMNIA 4 BM SEP

Customizzato con gli optional:

- **8** - Ribalta inox
- **4** - Ante per chiusura vano posteriore inox
- **LED** - Ponte superiore con illuminazione led
- **G3** - Vetro di protezione servito

Customized with the optionals:

- **8** - Stainless steel foldable tray slide
- **4** - Lower compartment with doors
- **LED** - Upper structure with led lighting
- **G3** - Closed sneeze-guard for assisted service

Varianti - Variants

Pannellatura - Paneling



STANDARD

LEGNO LAMINATO
LAMINATED WOOD



SST

ACCIAIO INOX
STAINLESS STEEL



CST

LAMIERA VERNICIATA
POWDER COATED STEEL

Dettagli - Details

Illuminazione - Lighting



LED

PONTE IN ACCIAIO INOX CON LUCE LED
STAINLESS STEEL STRUCTURE WITH LED
LIGHTING



HALO

PONTE IN ACCIAIO INOX CON LAMPADINE
RISCALDANTI ALOGENE
STAINLESS STEEL STRUCTURE WITH
HALOGEN HEATING LAMPS



HALO LED

PONTE IN ACCIAIO INOX CON LUCE LED +
LAMPADINE RISCALDANTI ALOGENE
STAINLESS STEEL STRUCTURE WITH HALOGEN
HEATING LAMPS + LED LIGHTING

Parafiato - Sneeze-guard



G1

PARAFIATO IN VETRO TEMPERATO
DRITTO (UN LATO)
STRAIGHT TEMPERED GLASS
SNEEZE-GUARD (ONE SIDE)



G2

PARAFIATO IN VETRO TEMPERATO
INCLINATO (UN LATO)
INCLINED TEMPERED GLASS
SNEEZE-GUARD (ONE SIDE)



G3

VETRINA CHIUSA IN VETRO
TEMPERATO PER SERVIZIO CON
OPERATORE
CLOSED DISPLAY IN TEMPERED
GLASS FOR ASSISTED SERVICE



G4

VETRINA FRONTALE IN
VETRO TEMPERATO
FRONT DISPLAY IN
TEMPERED GLASS

Corpo - body



STANDARD

VANO LIBERO CON PANNELLI SUL FONDO
ASPORTABILI
LOWER COMPARTMENT WITH REMOVABLE
PANELS AT THE BOTTOM



4

VANO INFERIORE NEUTRO CON ANTINE
LOWER COMPARTMENT WITH DOORS



/SC

VANO INFERIORE RISCALDATO VENTILATO,
CON ANTINE
LOWER COMPARTMENT WITH FAN-ASSISTED
HEATING, WITH DOORS

OMNIA R

REFRIGERAZIONE STATICA
STATIC REFRIGERATION



Buffet refrigerato staticamente con struttura in acciaio inox e pannellatura in legno laminato. I pannelli sono disponibili anche in acciaio inox (SST) e lamiera verniciata (CST). Dotato di piedini regolabili in altezza con zoccolino. La refrigerazione avviene grazie a un gruppo compressore con gas R290. Vasca in acciaio inox profonda 26cm con spigoli arrotondati e rubinetto di scarico, la temperatura è regolata tramite termostato elettronico.

Ciascun modulo può essere completato con diversi tipi di illuminazione, paratie e molti altri optional. Capacità 2-3-4-5 GN 1/1, vasche GN non incluse.

Buffet statically refrigerated with stainless steel structure available with wooden paneling, stainless steel paneling (SST) or powder coated paneling (CST). Refrigeration by means of a compressor unit with R290 gas. Height adjustable feet with skirting board. It is equipped with a 26cm deep stainless steel well with rounded edges with a drain cock. The well temperature is regulated by digital thermostat.

Each module can be configured with different types of lighting, sneezeguard, tray holders among with many other optional. Capacity 2-3-4-5 GN 1/1. GN pans not included.

Prezzi - Prices

OMNIA	Codice - Code	Descrizione e finitura	Description and finishing	Capacità - Capacity	Prezzo - Price
-------	---------------	------------------------	---------------------------	---------------------	----------------

Legno laminato - Laminated wood

OMNIA 2 R	01700M2R	Modulo vasca fredda statica Legno laminato	Counter with static refrigerated well Laminated wood	2 GN 1/1	
OMNIA 3 R	01700M3R			3 GN 1/1	
OMNIA 4 R	01700M4R			4 GN 1/1	
OMNIA 5 R	01700M5R			5 GN 1/1	

Acciaio inox - Stainless steel

OMNIA 2 R SST	0171NOM2R	Modulo vasca fredda statica Acciaio Inox	Counter with static refrigerated well Stainless steel	2 GN 1/1	
OMNIA 3 R SST	0171NOM3R			3 GN 1/1	
OMNIA 4 R SST	0171NOM4R			4 GN 1/1	
OMNIA 5 R SST	0171NOM5R			5 GN 1/1	

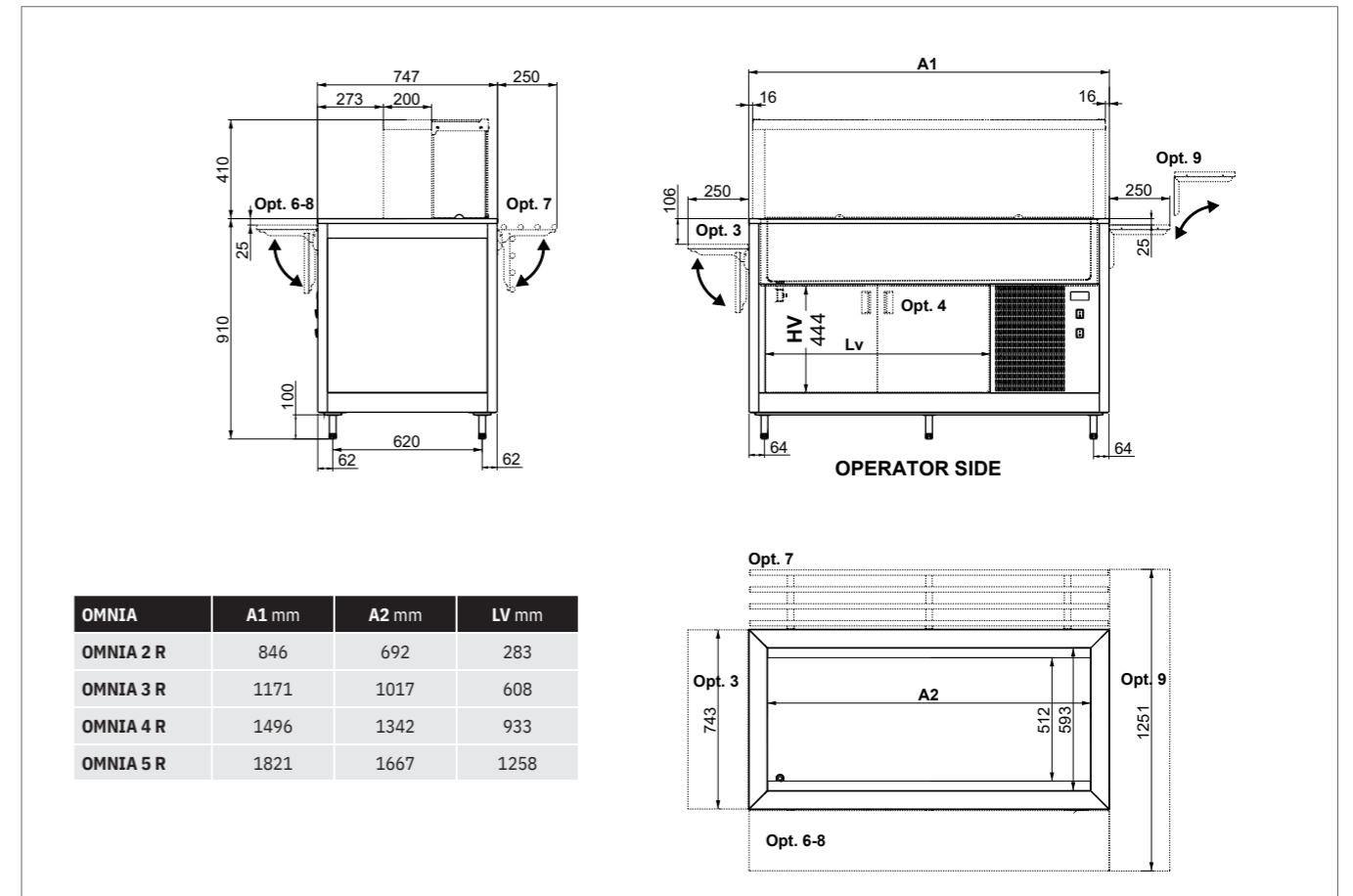
Verniciato a polvere - Powder coated

OMNIA 2 R CST	017VGOM2R	Modulo vasca fredda statica Verniciato a polvere	Counter with static refrigerated well Powder coated	2 GN 1/1	
OMNIA 3 R CST	017VGOM3R			3 GN 1/1	
OMNIA 4 R CST	017VGOM4R			4 GN 1/1	
OMNIA 5 R CST	017VGOM5R			5 GN 1/1	

Dati tecnici - Technical data	OMNIA 2	OMNIA 3	OMNIA 4	OMNIA 5
Capacità GN GN Capacity	2	3	4	5
Dimensioni esterne (A1 x P x H) mm External dimensions	846 x 747 x 910	1171 x 747 x 910	1496 x 747 x 910	1821 x 747 x 910
Dimensioni Vasca (A2 x P x H) mm Well dimensions	692 x 593 x 260	1017 x 593 x 260	1342 x 593 x 260	1667 x 593 x 260
Dimensioni vano inferiore (Lv x Hv) mm Lower compartment dimensions	283 x 444	608 x 444	933 x 444	1258 x 444
Peso (Kg) Weight	80	90	100	110
Temperatura di esercizio (°C) Operating temperature	+2 / +10	+2 / +10	+2 / +10	+2 / +10
Gas refrigerante Refrigerant gas	R290	R290	R290	R290
Potenza assorbita (Watt) Power consumption	352*	352*	352*	352*
Tensione alimentazione a 50 Hz (V) Power Supplies at 50 Hz	230 V	230 V	230 V	230 V

*La potenza può aumentare con optional illuminazione LED - *Power may increase with optional lighting LED >> PAG. 72

Disegno tecnico - Technical drawing



OMNIA	A1 mm	A2 mm	LV mm
OMNIA 2 R	846	692	283
OMNIA 3 R	1171	1017	608
OMNIA 4 R	1496	1342	933
OMNIA 5 R	1821	1667	1258

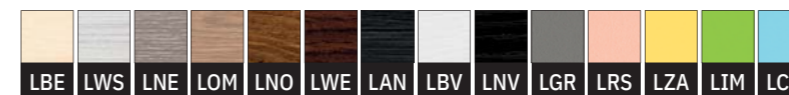
Optional - Optionals

LED	G1	G2	G3	3	6	7	8	9	9C	4	POMN	Z
CAM	SCAM	5A	R75	10	ADS	UK	HZ6	TUBE	45CUT	DIST	GN	

PREZZI OPTIONAL - OPTIONALS PRICE >> PAG. 72

Pannellature - Paneling

LEGNO LAMINATO
LAMINATED WOOD



ACCIAIO INOX
STAINLESS STEEL



LAMIERA VERNICIATA
POWDER COATED



MATERIALI E DECORI - MATERIALS AND DECORS >> PAG. 298

OMNIA RV



REFRIGERAZIONE VENTILATA
FAN-ASSISTED REFRIGERATION



Buffet a refrigerazione ventilata con struttura in acciaio inox e pannellatura in legno laminato. I pannelli sono disponibili anche in acciaio inox (SST) e lamiera verniciata (CST). Dotato di piedini regolabili in altezza con zoccolino. La refrigerazione avviene grazie a un gruppo compressore con gas R290, dotato di un sistema defrost pre-programmato. Vasca in acciaio inox profonda 26cm con spigoli arrotondati e rubinetto di scarico, la temperatura è regolata tramite termostato elettronico.

Ciascun modulo può essere completato con diversi tipi di illuminazione, paratie e molti altri optional. Capacità 3-4-5 GN 1/1, vasche GN non incluse.

Buffet with a ventilated refrigeration with evaporator and automatic defrost, stainless steel structure available with wooden paneling, stainless steel paneling (SST) or powder coated paneling (CST). Refrigeration by means of a compressor unit with R290 gas, with a pre-programmed defrost system. Height adjustable feet with skirting board. It is equipped with a 26cm deep stainless steel well with rounded edges with a drain cock. The well temperature is regulated by digital thermostat.

Each module can be configured with different types of lighting, sneezeguard, tray holders among with many other optionals. Capacity 3-4-5 GN 1/1. GN pans not included.

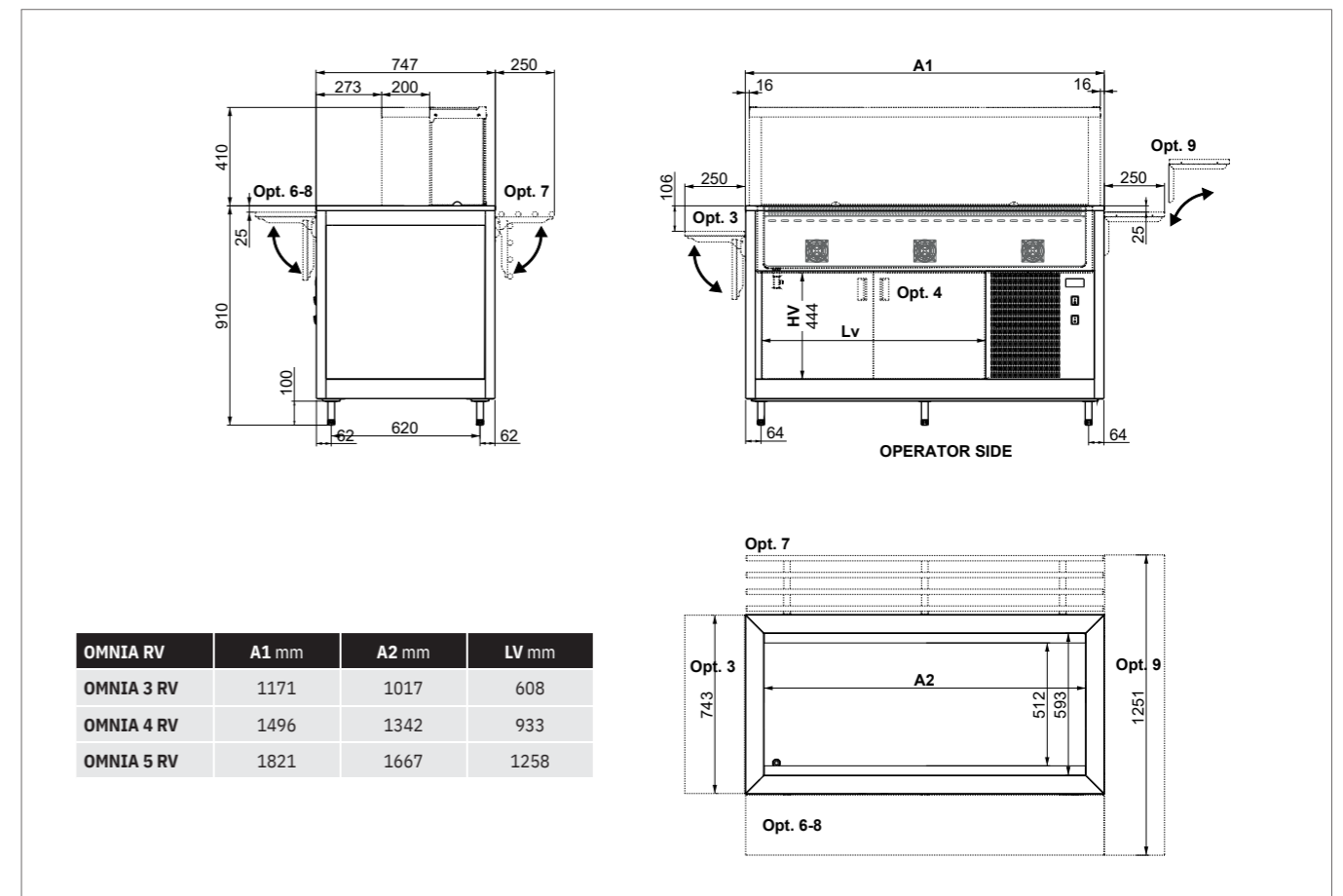
Prezzi - Prices

OMNIA	Codice - Code	Descrizione e finitura	Description and finishing	Capacità - Capacity	Prezzo - Price
Legno laminato - Laminated wood					
OMNIA 3 RV	01700M3RV	Modulo vasca fredda ventilata Legno laminato	Counter with fan-assisted refrigerated well Laminated wood	3 GN 1/1	
OMNIA 4 RV	01700M4RV			4 GN 1/1	
OMNIA 5 RV	01700M5RV			5 GN 1/1	
Acciaio inox - Stainless steel					
OMNIA 3 RV SST	017INOM3RV	Modulo vasca fredda ventilata Acciaio Inox	Counter with fan-assisted refrigerated well Stainless steel	3 GN 1/1	
OMNIA 4 RV SST	017INOM4RV			4 GN 1/1	
OMNIA 5 RV SST	017INOM5RV			5 GN 1/1	
Verniciato a polvere - Powder coated					
OMNIA 3 RV CST	017VGOM3RV	Modulo vasca fredda ventilata Verniciato a polvere	Counter with fan-assisted refrigerated well Powder coated	3 GN 1/1	
OMNIA 4 RV CST	017VGOM4RV			4 GN 1/1	
OMNIA 5 RV CST	017VGOM5RV			5 GN 1/1	

Dati tecnici - Technical data	OMNIA 3	OMNIA 4	OMNIA 5
Capacità GN GN Capacity	3	4	5
Dimensioni esterne (A1 x P x H) mm External dimensions	1171 x 747 x 910	1496 x 747 x 910	1821 x 747 x 910
Dimensioni Vasca (A2 x P x H) mm Well dimensions	1017 x 593 x 260	1342 x 593 x 260	1667 x 593 x 260
Dimensioni vano inferiore (Lv x Hv) mm Lower compartment dimensions	608 x 444	933 x 444	1258 x 444
Peso (Kg) Weight	100	110	120
Temperatura di esercizio (°C) Operating temperature	+2 / +10	+2 / +10	+2 / +10
Gas refrigerante Refrigerant gas	R290	R290	R290
Potenza assorbita (Watt) Power consumption	371*	380*	389*
Tensione alimentazione a 50 Hz (V) Power Supplies at 50 Hz	230 V	230 V	230 V

*La potenza può aumentare con optional illuminazione LED - *Power may increase with optionals lighting LED >> PAG. 72

Disegno tecnico - Technical drawing



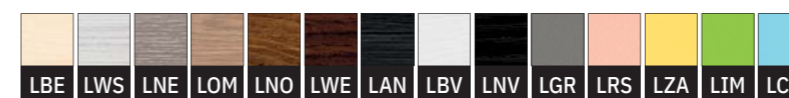
Optional - Optionals

LED	G1	G2	G3	3	6	7	8	9	9C	4	POMN	Z
CAM	SCAM	5A	R75	10	ADS	UK	HZ6	TUBE	45CUT	DIST	GN	

PREZZI OPTIONAL - OPTIONALS PRICE >> PAG. 72

Pannellature - Paneling

LEGNO LAMINATO
LAMINATED WOOD



ACCIAIO INOX
STAINLESS STEEL



LAMIERA VERNICIATA
POWDER COATED



MATERIALI E DECORI - MATERIALS AND DECORS >> PAG. 298

OMNIA PR

PIANO REFRIGERATO
REFRIGERATED COUNTERTOP



HANEX®

Il piano refrigerato in HANEX® è un materiale tecnico composito non poroso, di facile pulizia e idoneo al contatto con i cibi ma anche con una forte valenza estetica grazie al suo decoro simil-pietra.

The refrigerated top made of HANEX®, is a non-porous technical composite material, easy to clean and suitable for contact with food but also with a strong aesthetic value thanks to its stone-like decoration.

Buffet con piano refrigerato in HANEX®, un materiale composito di alta qualità idoneo al contatto con cibi poiché non poroso e conforme alla normativa HACCP. La struttura è in acciaio inox e pannellatura in legno laminato. I pannelli sono disponibili anche in acciaio inox (SST) e lamiera verniciata (CST). Dotato di piedini regolabili in altezza con zoccolino. La cornice in acciaio inox crea un bordo di contenimento di circa 3 cm perfetto per il contenimento del freddo sul piano. Inoltre il freddo viene ulteriormente contenuto da una cornice in Plexyglass perimetrale al piano. Refrigerazione statica alimentata da un gruppo compressore funzionante con gas R290. La temperatura del piano è regolata da un termostato digitale. Ciascun modulo può essere completato con diversi tipi di illuminazione, paratie e molti altri optional. Capacità 3-4-5 GN 1/1, vasche GN non incluse.

Buffet with refrigerated HANEX® countertop, a high quality composite material suitable for contact with food since non-porous and HACCP safe. Stainless steel structure available with wooden paneling, stainless steel paneling (SST) or powder coated paneling (CST). The all-around stainless steel frame creates a 3cm cold-containment edge. In addition, the cold is further contained by a Plexyglass frame around the top. Static refrigeration powered by a compressor unit supplied by R290 gas. Shelf temperature regulated by digital thermostat. Each module can be configured with different types of lighting, sneeze guard, tray holders among with many other optionals. Capacity 3-4-5 GN 1/1. GN pans not included.

Prezzi - Prices

OMNIA	Codice - Code	Descrizione e finitura	Description and finishing	Capacità - Capacity	Prezzo - Price
-------	---------------	------------------------	---------------------------	---------------------	----------------

Legno laminato - Laminated wood

OMNIA 2 PR	01700M2PR	Modulo piano freddo HANEX®	Counter with refrigerated HANEX® countertop	2 GN 1/1	
OMNIA 3 PR	01700M3PR			3 GN 1/1	
OMNIA 4 PR	01700M4PR	Legno laminato	Laminated wood	4 GN 1/1	
OMNIA 5 PR	01700M5PR			5 GN 1/1	

Acciaio inox - Stainless steel

OMNIA 2 PR SST	017INOM2PR	Modulo piano freddo HANEX®	Counter with refrigerated HANEX® countertop	2 GN 1/1	
OMNIA 3 PR SST	017INOM3PR			3 GN 1/1	
OMNIA 4 PR SST	017INOM4PR	Acciaio Inox	Stainless steel	4 GN 1/1	
OMNIA 5 PR SST	017INOM5PR			5 GN 1/1	

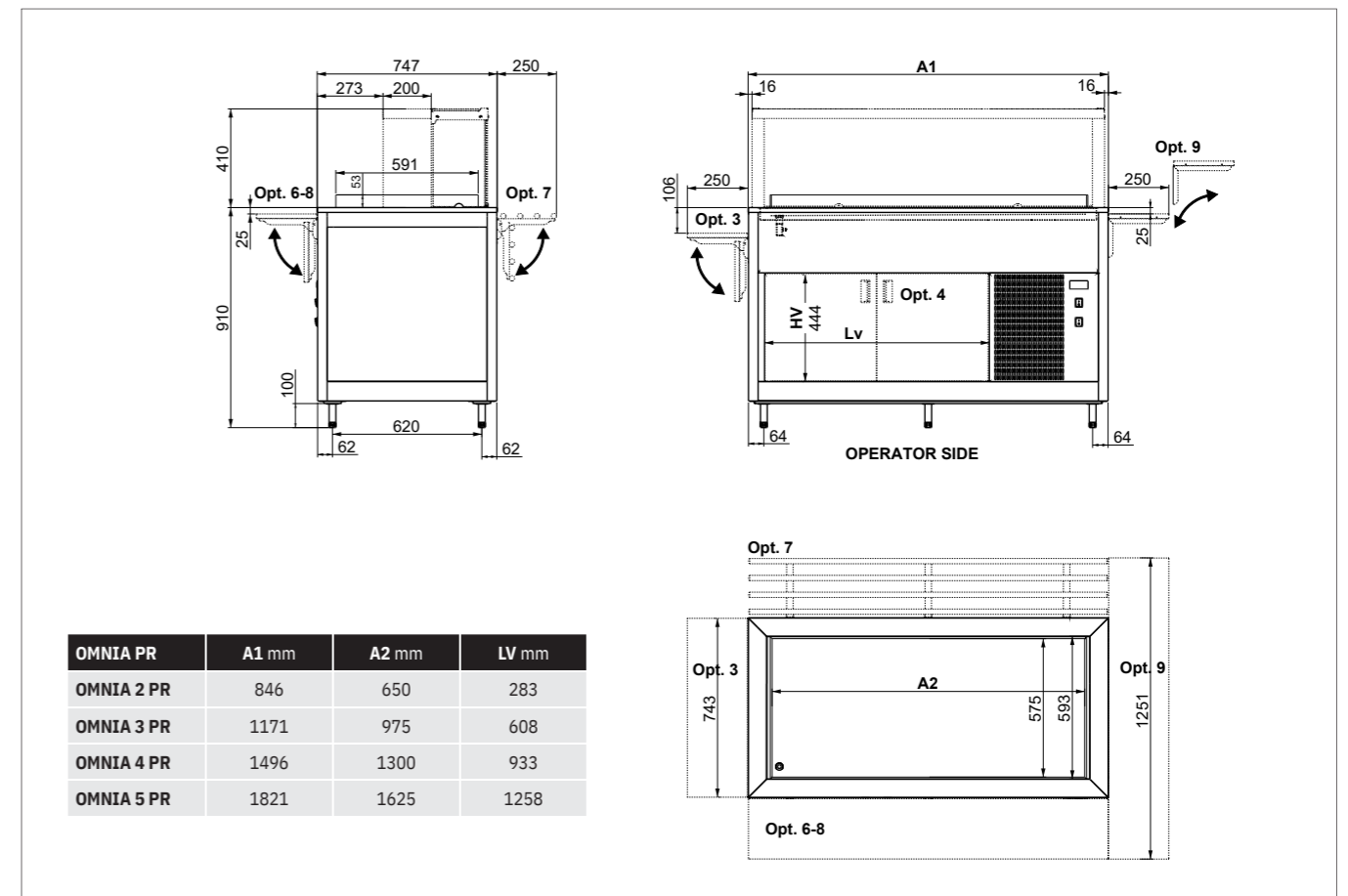
Verniciato a polvere - Powder coated

OMNIA 2 PR CST	017VGOM2PR	Modulo piano freddo HANEX®	Counter with refrigerated HANEX® countertop	2 GN 1/1	
OMNIA 3 PR CST	017VGOM3PR			3 GN 1/1	
OMNIA 4 PR CST	017VGOM4PR	Verniciato a polvere	Powder coated	4 GN 1/1	
OMNIA 5 PR CST	017VGOM5PR			5 GN 1/1	

Dati tecnici - Technical data	OMNIA 2	OMNIA 3	OMNIA 4	OMNIA 5
Capacità GN GN Capacity	2	3	4	5
Dimensioni esterne (A1 x P x H) mm External dimensions	846 x 747 x 910	1171 x 747 x 910	1496 x 747 x 910	1821 x 747 x 910
Dimensioni Piano (A2 x P) mm Top dimensions	650 x 593	975 x 593	1300 x 593	1625 x 593
Dimensioni vano inferiore (Lv x Hv) mm Lower compartment dimensions	283 x 444	608 x 444	933 x 444	1258 x 444
Peso (Kg) Weight	70	80	90	100
Temperatura di esercizio (°C) Operating temperature	+2 / +10	+2 / +10	+2 / +10	+2 / +10
Gas refrigerante Refrigerant gas	R290	R290	R290	R290
Potenza assorbita (Watt) Power consumption	352*	352*	352*	352*
Tensione alimentazione a 50 Hz (V) Power Supplies at 50 Hz	230 V	230 V	230 V	230 V

*La potenza può aumentare con optional illuminazione LED - *Power may increase with optional lighting LED >> PAG. 72

Disegno tecnico - Technical drawing



OMNIA PR	A1 mm	A2 mm	LV mm
OMNIA 2 PR	846	650	283
OMNIA 3 PR	1171	975	608
OMNIA 4 PR	1496	1300	933
OMNIA 5 PR	1821	1625	1258

Optional - Optionals

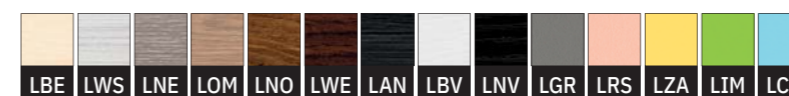
LED G1 G2 G3 3 6 7 8 9 9C 4 POMN Z

R75 10 ADS UK HZ6 TUBE 45CUT

PREZZI OPTIONAL - OPTIONALS PRICE >> PAG. 72

Pannellature - Paneling

LEGNO LAMINATO
LAMINATED WOOD



ACCIAIO INOX
STAINLESS STEEL



LAMIERA VERNICIATA
POWDER COATED



MATERIALI E DECORI - MATERIALS AND DECORS >> PAG. 298

OMNIA BM



RISCALDAMENTO BAGNO MARIA
BAIN-MARIE HEATING



Buffet riscaldato a bagnomaria con struttura in acciaio inox e pannellatura in legno laminato. I pannelli sono disponibili anche in acciaio inox (SST) e lamiera verniciata (CST), con piedini regolabili in altezza con zoccolino. La vasca è in acciaio inox, profonda 26cm con spigoli arrotondati, rubinetto di scarico e riscaldata tramite resistenze silicomiche adesive. La temperatura della vasca è regolata da un termostato digitale.

Ciascun modulo può essere completato con diversi tipi di illuminazione, paratie e molti altri optional. Capacità 2-3-4-5 GN 1/1, vasche GN non incluse.

Bain-marie heated buffet available with wooden paneling, stainless steel paneling (SST) or powder coated paneling (CST), and adjustable feet with skirting board. It is equipped with a 26cm deep stainless steel well with rounded edges with a drain cock and heated by silicone adhesive elements. Well temperature regulated by digital thermostat.

Each module can be configured with different types of lighting, sneezeguard, tray holders among with many other optional. Capacity 2-3-4-5 GN 1/1. GN pans not included.

Prezzi - Prices

OMNIA	Codice - Code	Descrizione e finitura	Description and finishing	Capacità - Capacity	Prezzo - Price
-------	---------------	------------------------	---------------------------	---------------------	----------------

Legno laminato - Laminated wood

OMNIA 2 BM	01700M2BM	Modulo vasca calda a Bagno Maria Legno laminato	Counter with Bain Marie heating well Laminated wood	2 GN 1/1	
OMNIA 3 BM	01700M3BM			3 GN 1/1	
OMNIA 4 BM	01700M4BM			4 GN 1/1	
OMNIA 5 BM	01700M5BM			5 GN 1/1	

Acciaio inox - Stainless steel

OMNIA 2 BM SST	017INOM2BM	Modulo vasca calda a Bagno Maria Acciaio Inox	Counter with Bain Marie heating well Stainless steel	2 GN 1/1	
OMNIA 3 BM SST	017INOM3BM			3 GN 1/1	
OMNIA 4 BM SST	017INOM4BM			4 GN 1/1	
OMNIA 5 BM SST	017INOM5BM			5 GN 1/1	

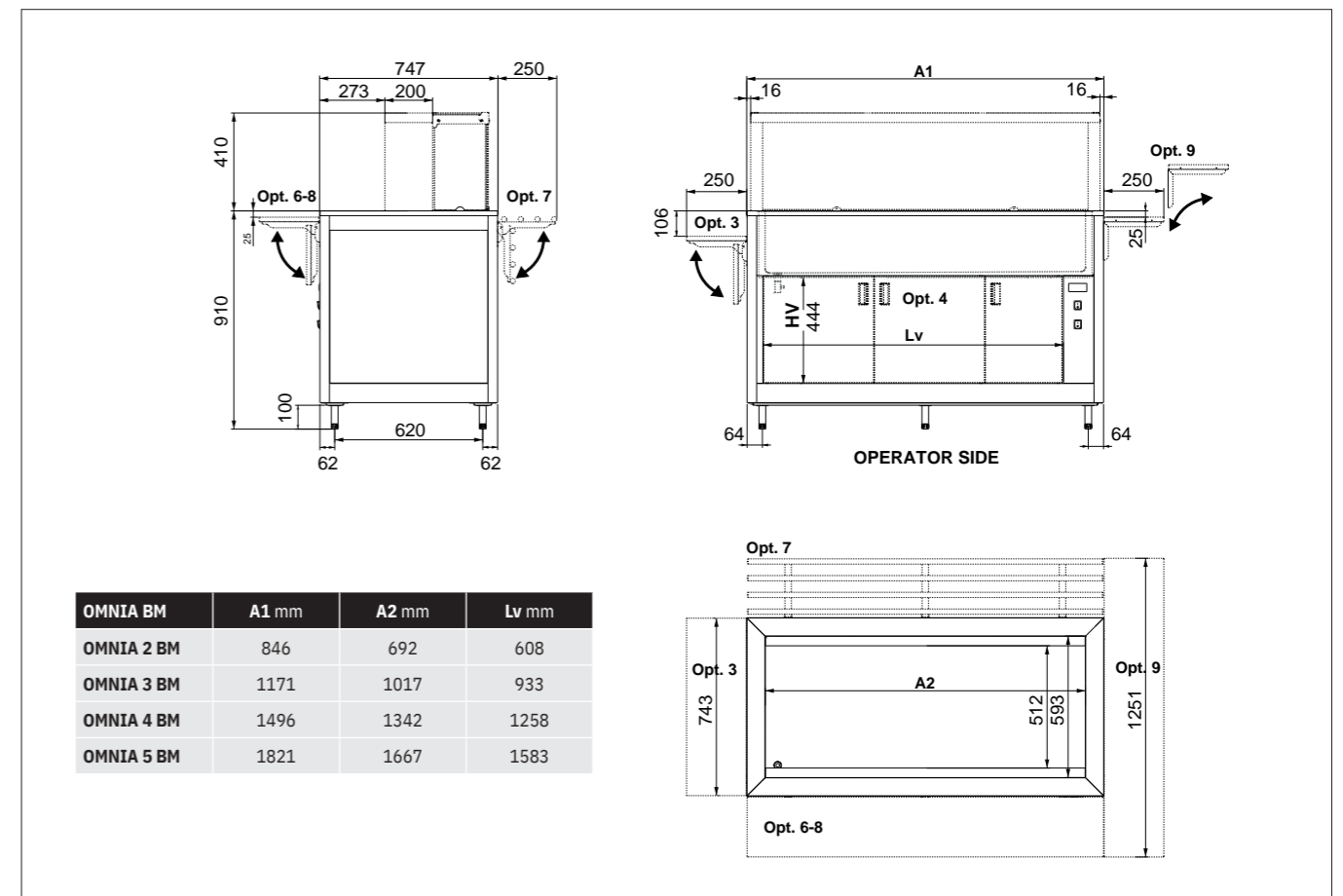
Verniciato a polvere - Powder coated

OMNIA 2 BM CST	017VGOM2BM	Modulo vasca calda a Bagno Maria Verniciato a polvere	Counter with Bain Marie heating well Powder coated	2 GN 1/1	
OMNIA 3 BM CST	017VGOM3BM			3 GN 1/1	
OMNIA 4 BM CST	017VGOM4BM			4 GN 1/1	
OMNIA 5 BM CST	017VGOM5BM			5 GN 1/1	

Dati tecnici - Technical data	OMNIA 2	OMNIA 3	OMNIA 4	OMNIA 5
Capacità GN GN Capacity	2	3	4	5
Dimensioni esterne (A1 x P x H) mm External dimensions	846 x 747 x 910	1171 x 747 x 910	1496 x 747 x 910	1821 x 747 x 910
Dimensioni Vasca (A2 x P x H) mm Well dimensions	692 x 593 x 260	1017 x 593 x 260	1342 x 593 x 260	1667 x 593 x 260
Dimensioni vano inferiore (Lv x Hv) mm Lower compartment dimensions	608 x 444	933 x 444	1258 x 444	1583 x 444
Peso (Kg) Weight	65	75	85	95
Temperatura di esercizio (°C) Operating temperature	0 / +90	0 / +90	0 / +90	0 / +90
Potenza assorbita (Watt) Power consumption	1503*	2253 *	3003*	3003*
Tensione alimentazione a 50 Hz (V) Power Supplies at 50 Hz	230	230	230	230

*La potenza può aumentare con optional illuminazione LED / HALO / HALOLED - *Power may increase with optional lighting LED / HALO / HALOLED >> PAG. 72

Disegno tecnico - Technical drawing



OMNIA BM	A1 mm	A2 mm	Lv mm
OMNIA 2 BM	846	692	608
OMNIA 3 BM	1171	1017	933
OMNIA 4 BM	1496	1342	1258
OMNIA 5 BM	1821	1667	1583

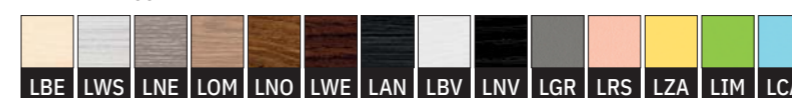
Optional - Optionals

LED	HALO	HALOLED	G1	G2	G3	3	6	7	8	9	9C	4	POMN	Z
CAM	SCAM	5A	R75	10	ADS	UK	TUBE	45CUT	DIST	GN				

PREZZI OPTIONAL - OPTIONALS PRICE >> PAG. 72

Pannellature - Paneling

LEGNO LAMINATO
LAMINATED WOOD



ACCIAIO INOX
STAINLESS STEEL



LAMIERA VERNICIATA
POWDER COATED



MATERIALI E DECORI - MATERIALS AND DECORS >> PAG. 298

OMNIA BM/SC

RISCALDAMENTO BAGNO MARIA E VANO INFERIORE RISCALDATO VENTILATO
BAIN-MARIE HEATING AND LOWER COMPARTMENT WITH FAN-ASSISTED HEATING



Buffet riscaldato a bagnomaria con struttura in acciaio inox e pannellatura in legno laminato. I pannelli sono disponibili anche in acciaio inox (SST) e lamiera verniciata (CST), con piedini regolabili in altezza con zoccolino. La vasca è in acciaio inox, profonda 26cm con spigoli arrotondati, rubinetto di scarico e riscaldata tramite resistenze silicomiche adesive. La temperatura della vasca è regolata da un termostato digitale.

Ciascun modulo può essere completato con diversi tipi di illuminazione, paratie e molti altri optional. Capacità 2-3-4-5 GN 1/1, vasche GN non incluse.

Bain-marie heated buffet available with wooden paneling, stainless steel paneling (SST) or powder coated paneling (CST), and adjustable feet with skirting board. It is equipped with a 26cm deep stainless steel well with rounded edges with a drain cock and heated by silicone adhesive elements. Well temperature regulated by digital thermostat.

Each module can be configured with different types of lighting, sneezeguard, tray holders among with many other optionals. Capacity 2-3-4-5 GN 1/1. GN pans not included.

Prezzi - Prices

OMNIA	Codice - Code	Descrizione e finitura	Description and finishing	Capacità - Capacity	Prezzo - Price
-------	---------------	------------------------	---------------------------	---------------------	----------------

Legno laminato - Laminated wood

OMNIA 2 BM /SC	01700M2BM/SC	Modulo vasca calda a Bagno Maria, con vano inferiore riscaldato, con antine	Counter with Bain Marie heating well, with lower compartment with fan-assisted heating, with doors	2 GN 1/1	
OMNIA 3 BM /SC	01700M3BM/SC			3 GN 1/1	
OMNIA 4 BM /SC	01700M4BM/SC	Legno laminato	Laminated wood	4 GN 1/1	
OMNIA 5 BM /SC	01700M5BM/SC			5 GN 1/1	

Acciaio inox - Stainless steel

OMNIA 2 BM SST /SC	017INOM2BM/SC	Modulo vasca calda a Bagno Maria, con vano inferiore riscaldato, con antine	Counter with Bain Marie heating well, with lower compartment with fan-assisted heating, with doors	2 GN 1/1	
OMNIA 3 BM SST /SC	017INOM3BM/SC			3 GN 1/1	
OMNIA 4 BM SST /SC	017INOM4BM/SC	Acciaio Inox	Stainless steel	4 GN 1/1	
OMNIA 5 BM SST /SC	017INOM5BM/SC			5 GN 1/1	

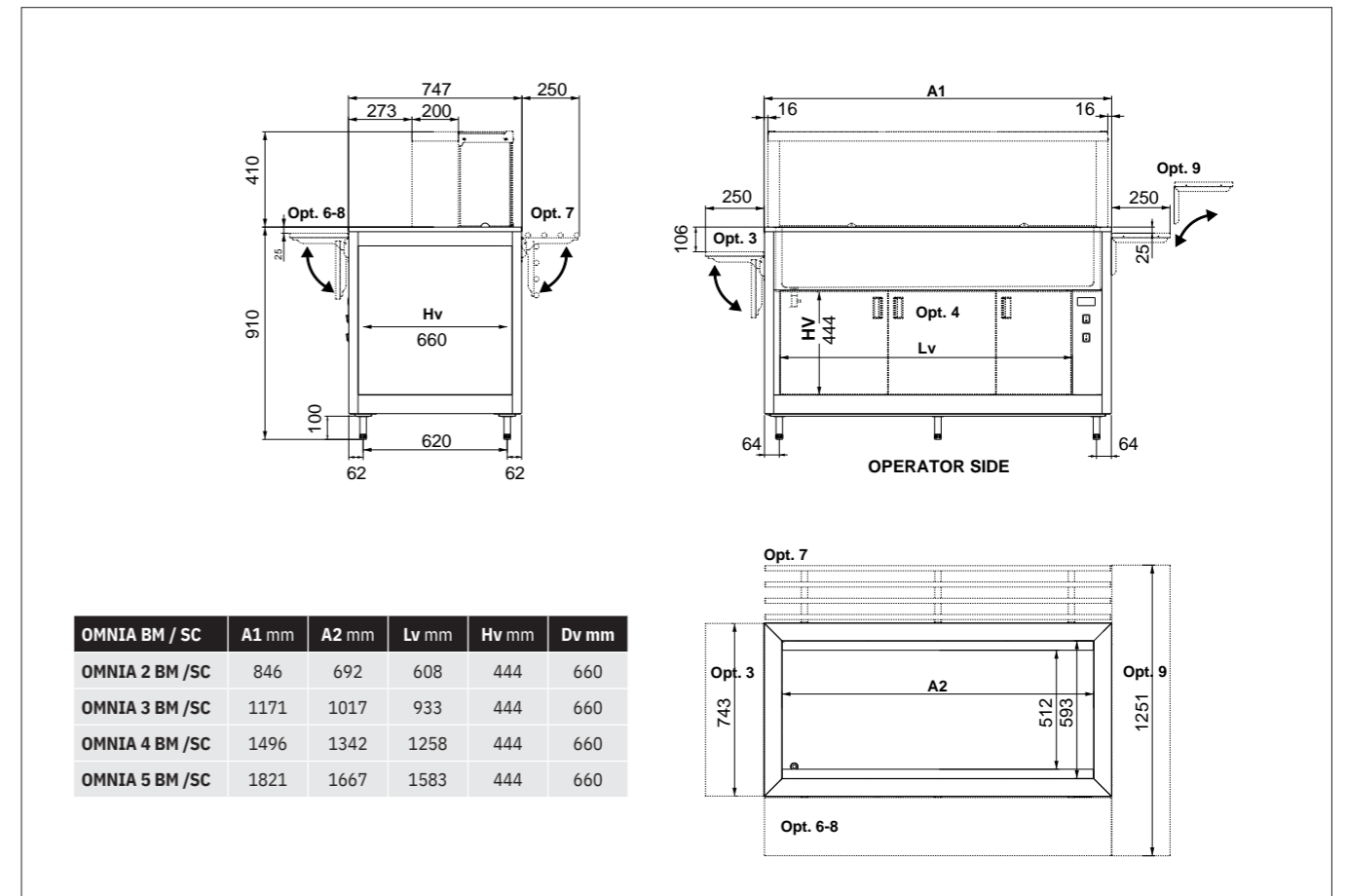
Verniciato a polvere - Powder coated

OMNIA 2 BM CST /SC	017VGOM2BM/SC	Modulo vasca calda a Bagno Maria, con vano inferiore riscaldato, con antine	Counter with Bain Marie heating well, with lower compartment with fan-assisted heating, with doors	2 GN 1/1	
OMNIA 3 BM CST /SC	017VGOM3BM/SC			3 GN 1/1	
OMNIA 4 BM CST /SC	017VGOM4BM/SC	Verniciato a polvere	Powder coated	4 GN 1/1	
OMNIA 5 BM CST /SC	017VGOM5BM/SC			5 GN 1/1	

Dati tecnici - Technical data	OMNIA 2	OMNIA 3	OMNIA 4	OMNIA 5
Capacità GN GN Capacity	2	3	4	5
Dimensioni esterne (A1 x P x H) mm External dimensions	846 x 747 x 910	1171 x 747 x 910	1496 x 747 x 910	1821 x 747 x 910
Dimensioni Vasca (A2 x P x H) mm Well dimensions	692 x 593 x 260	1017 x 593 x 260	1342 x 593 x 260	1667 x 593 x 260
Dimensioni vano inferiore (Lv x Hv) mm Lower compartment dimensions	608 x 444	933 x 444	1258 x 444	1583 x 444
Peso (Kg) Weight	65	75	85	95
Temperatura di esercizio (°C) Operating temperature	0 / +90	0 / +90	0 / +90	0 / +90
Potenza assorbita (Watt) Power consumption	2329*	3079*	3829*	3829*
Tensione alimentazione a 50 Hz (V) Power Supplies at 50 Hz	230	230	230	230

*La potenza può aumentare con optional illuminazione LED / HALO / HALOLED - *Power may increase with optionals lighting LED / HALO / HALOLED >> PAG. 72

Disegno tecnico - Technical drawing



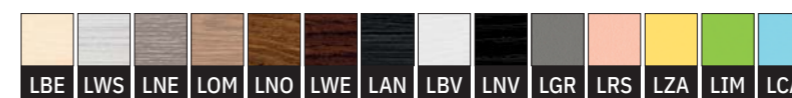
Optional - Optionals

LED	HALO	HALOLED	G1	G2	G3	3	6	7	8	9	9C	PHOT	Z
CAM	SCAM	5A	R75	10	ADS	UK	TUBE	45CUT	DIST	GN			

PREZZI OPTIONAL - OPTIONALS PRICE >> PAG. 72

Pannellature - Paneling

LEGNO LAMINATO
LAMINATED WOOD



ACCIAIO INOX
STAINLESS STEEL



LAMIERA VERNICIATA
POWDER COATED



MATERIALI E DECORI - MATERIALS AND DECORS >> PAG. 298

OMNIA BM SEP



RISCALDAMENTO BAGNO MARIA CON VASCHE SEPARATE
BAIN-MARIE HEATING WITH SEPARATED WELLS



Buffet riscaldato a bagnomaria con vasche separate, struttura in acciaio inox e pannellatura in legno laminato. I pannelli sono disponibili anche in acciaio inox (SST) e lamiera verniciata (CST). Piedini regolabili in altezza con zoccolino. La vasca è in acciaio inox, e composta da moduli separati profondi 26 cm, con spigoli arrotondati e rubinetto di scarico. Ogni modulo è riscaldato tramite resistenze siliciche adesive. La temperatura di ogni vasca è regolata dal suo termostato digitale con spia di funzionamento. Ciascun modulo può essere completato con diversi tipi di illuminazione, paratie e molti altri optional. Capacità 3-4 GN 1/1, vasche GN non incluse.

Bain-marie heated buffet with separated wells available with wooden paneling, stainless steel paneling (SST) or powder coated paneling (CST), and adjustable feet with skirting board.

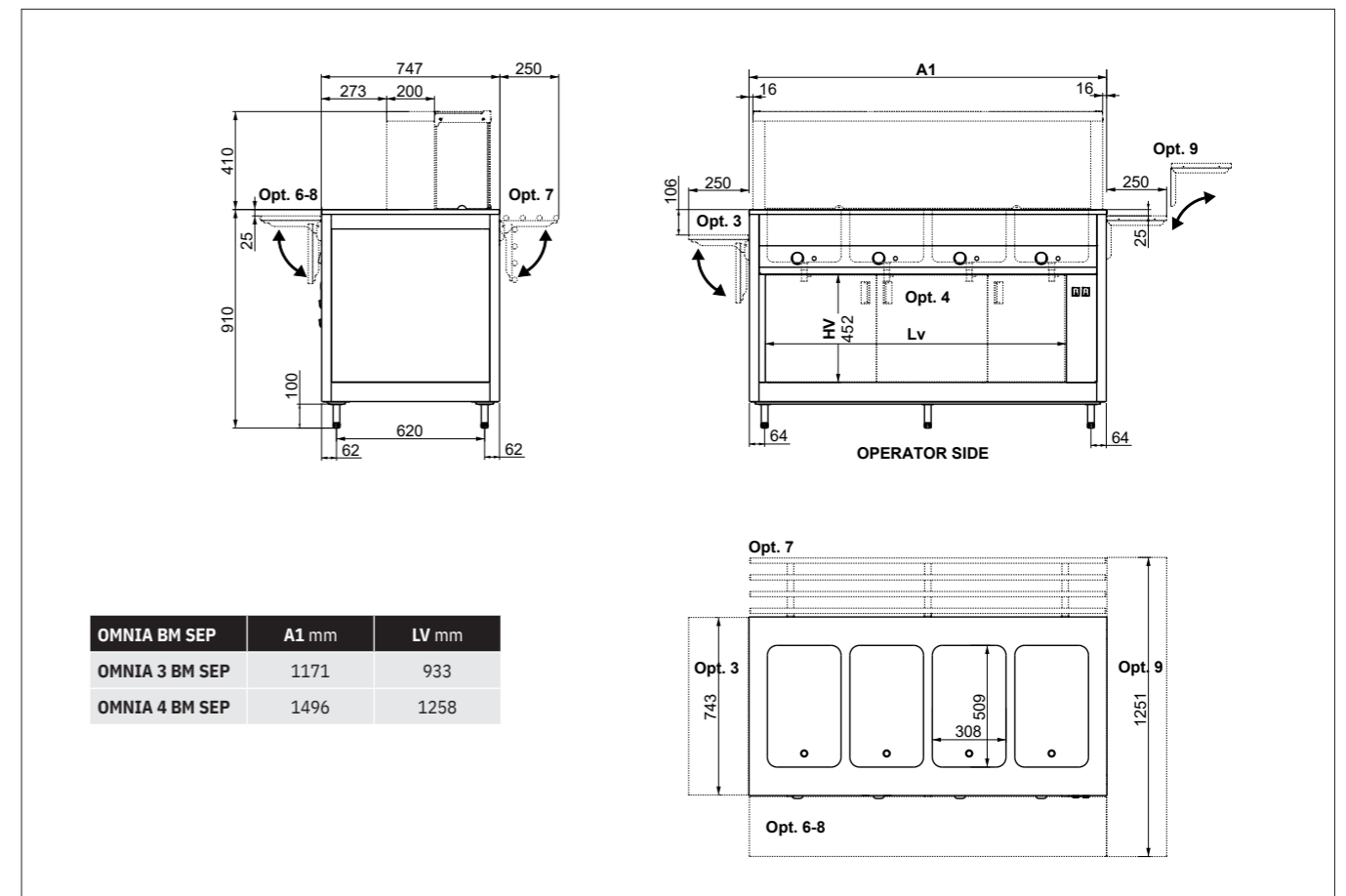
The buffet is equipped by separated wells, 26 cm deep with rounded edges and drain cock each. The heating is through adhesive silicone heating element and it's regulated by a digital thermostat with warming light.

Each module can be configured with different types of lighting, sneezeguard, tray holders among with many other optionals. Capacity 3-4 GN 1/1. GN pans not included.

Dati tecnici - Technical data	OMNIA 3	OMNIA 4
Capacità GN GN Capacity	3	4
Dimensioni esterne (A1 x P x H) mm External dimensions	1171 x 747 x 910	1496 x 747 x 910
Dimensioni Vasca (A2 x P x H) mm Well dimensions	1017 x 593 x 260	1342 x 593 x 260
Dimensioni vano inferiore (Lv x Hv) mm Lower compartment dimensions	933 x 452	1258 x 452
Peso (Kg) Weight	70	80
Temperatura di esercizio (°C) Operating temperature	0 / +90	0 / +90
Potenza assorbita (Watt) Power consumption	1500*	2000*
Tensione alimentazione a 50 Hz (V) Power Supplies at 50 Hz	230	230

*La potenza può aumentare con optional illuminazione LED / HALO / HALOLED - *Power may increase with optionals lighting LED / HALO / HALOLED >> PAG. 72

Disegno tecnico - Technical drawing



Prezzi - Prices

OMNIA	Codice - Code	Descrizione e finitura	Description and finishing	Capacità - Capacity	Prezzo - Price
Legno laminato - Laminated wood					
OMNIA 3 BM SEP	01700M3BMSEP	Modulo vasche calde separate a Bagno Maria	Counter with separated wells, Bain Marie heating	3 GN 1/1	
OMNIA 4 BM SEP	01700M4BMSEP	Legno laminato	Laminated wood	4 GN 1/1	
Acciaio inox - Stainless steel					
OMNIA 3 BM SEP SST	017INOM3BMSEP	Modulo vasche calde separate a Bagno Maria	Counter with separated wells, Bain Marie heating	3 GN 1/1	
OMNIA 4 BM SEP SST	017INOM4BMSEP	Acciaio Inox	Stainless steel	4 GN 1/1	
Verniciato a polvere - Powder coated					
OMNIA 3 BM SEP CST	017VGOM3BMSEP	Modulo vasche calde separate a Bagno Maria	Counter with separated wells, Bain Marie heating	3 GN 1/1	
OMNIA 4 BM SEP CST	017VGOM4BMSEP	Verniciato a polvere	Powder coated	4 GN 1/1	

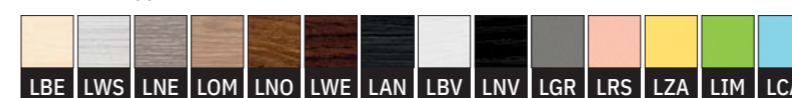
Optional - Optionals

LED	HALO	HALOLED	G1	G2	G3	3	6	7	8	9	9C	4	POMN	Z	
5A	R75	10	ADS	UK	TUBE	45CUT	GN								

PREZZI OPTIONAL - OPTIONALS PRICE >> PAG. 72

Pannellature - Paneling

LEGNO LAMINATO
LAMINATED WOOD



ACCIAIO INOX
STAINLESS STEEL



LAMIERA VERNICIATA
POWDER COATED



MATERIALI E DECORI - MATERIALS AND DECORS >> PAG. 298

OMNIA PC

**PIANO RISCALDATO IN VETRO TEMPERATO
TEMPERED GLASS HEATED COUNTERTOP**



OPTIONAL



PC/SEP

KIT PER IMPIANTI SEPARATI
SEPARATED CONTROL PANELS
SYSTEM

Buffet con piano caldo in vetro temperato, struttura in acciaio inox e pannellatura in legno laminato. I pannelli sono disponibili anche in acciaio inox (SST) e lamiera verniciata (CST). Piedini regolabili in altezza con zoccolino. La temperatura è regolata da un termostato digitale. Non si tratta di un piano ad induzione.

Ciascun modulo può essere completato con diversi tipi di illuminazione, paratie e molti altri optional. Capacità 3-4-5 GN 1/1, vasche GN non incluse.

Buffet with tempered glass heated countertop (no induction) with a stainless steel structure available with wooden paneling, stainless steel paneling (SST) or powder coated paneling (CST), and adjustable feet with skirting board. Temperature regulated by digital thermostat.

Each module can be configurated with different types of lighting, sneezeguard, tray holders among with many other optional. Capacity 3-4-5 GN 1/1, GN pans not included.

Prezzi - Prices

OMNIA	Codice - Code	Descrizione e finitura	Description and finishing	Capacità - Capacity	Prezzo - Price
-------	---------------	------------------------	---------------------------	---------------------	----------------

Legno laminato - Laminated wood

OMNIA 2 PC	01700M2PC	Modulo piano caldo vetro temperato	Counter with tempered glass heated countertop	2 GN 1/1	
OMNIA 3 PC	01700M3PC			3 GN 1/1	
OMNIA 4 PC	01700M4PC	Legno laminato	Laminated wood	4 GN 1/1	
OMNIA 5 PC	01700M5PC			5 GN 1/1	

Acciaio inox - Stainless steel

OMNIA 2 PC SST	017INOM2PC	Modulo piano caldo vetro temperato	Counter with tempered glass heated countertop	2 GN 1/1	
OMNIA 3 PC SST	017INOM3PC			3 GN 1/1	
OMNIA 4 PC SST	017INOM4PC	Acciaio Inox	Stainless steel	4 GN 1/1	
OMNIA 5 PC SST	017INOM5PC			5 GN 1/1	

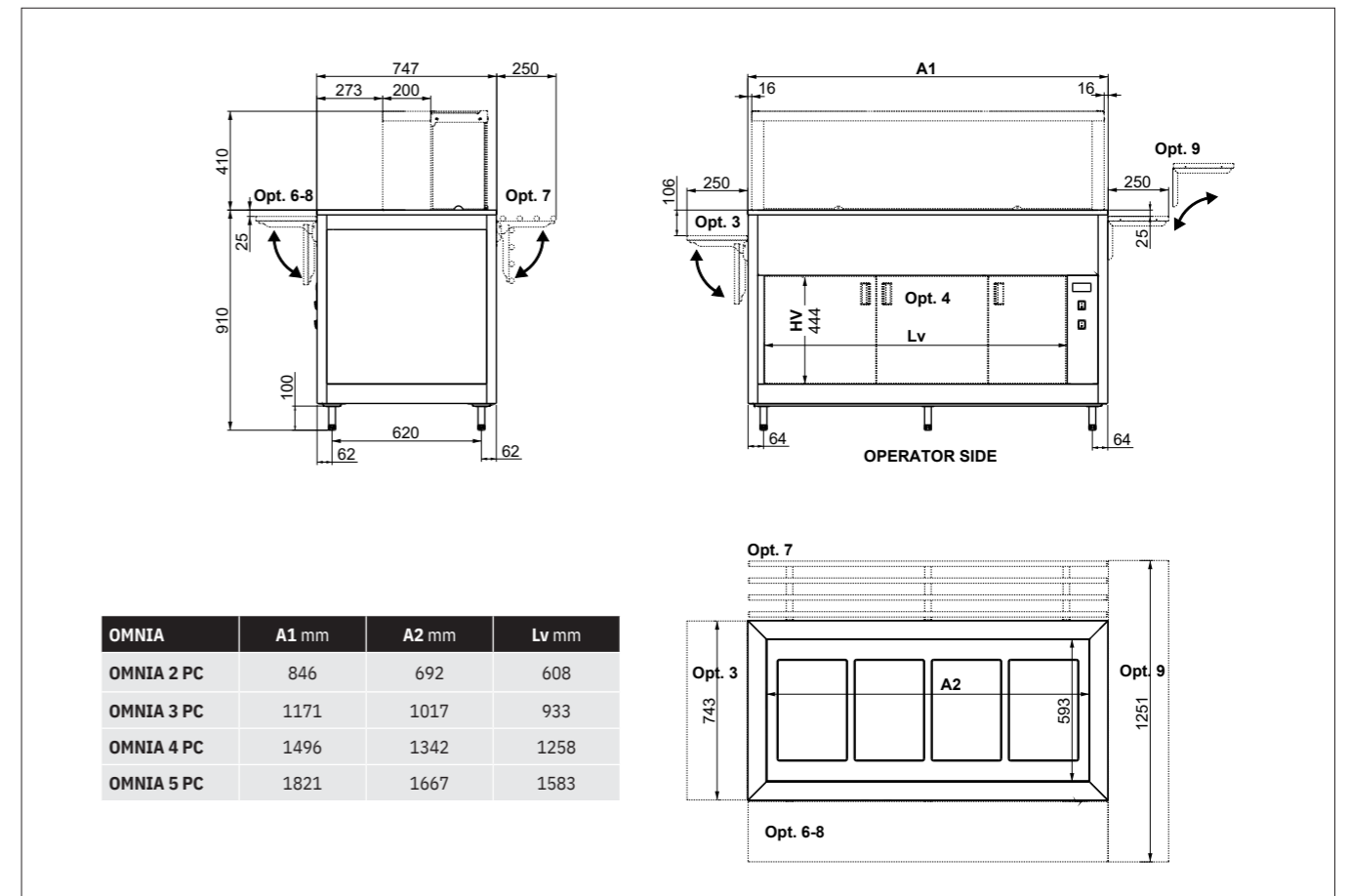
Verniciato a polvere - Powder coated

OMNIA 2 PC CST	017VGOM2PC	Modulo piano caldo vetro temperato	Counter with tempered glass heated countertop	2 GN 1/1	
OMNIA 3 PC CST	017VGOM3PC			3 GN 1/1	
OMNIA 4 PC CST	017VGOM4PC	Verniciato a polvere	Powder coated	4 GN 1/1	
OMNIA 5 PC CST	017VGOM5PC			5 GN 1/1	

Dati tecnici - Technical data	OMNIA 2	OMNIA 3	OMNIA 4	OMNIA 5
Capacità GN GN Capacity	2	3	4	5
Dimensioni esterne (A1 x P x H) mm External dimensions	846 x 747 x 910	1171 x 747 x 910	1496 x 747 x 910	1821 x 747 x 910
Dimensioni Top (A2 x P) mm Top dimensions	692 x 593	1017 x 593	1342 x 593	1667 x 593
Dimensioni vano inferiore (Lv x Hv) mm Lower compartment dimensions	608 x 444	933 x 444	1258 x 444	1583 x 444
Peso (Kg) Weight	55	65	75	85
Temperatura di esercizio (°C) Operating temperature	0 / +90	0 / +90	0 / +90	0 / +90
Potenza assorbita (Watt) Power consumption	1003*	1503*	2003*	2503*
Tensione alimentazione a 50 Hz (V) Power Supplies at 50 Hz	230	230	230	230

*La potenza può aumentare con optional illuminazione LED / HALO / HALOLED - *Power may increase with optional lighting LED / HALO / HALOLED >> PAG. 72

Disegno tecnico - Technical drawing



OMNIA	A1 mm	A2 mm	Lv mm
OMNIA 2 PC	846	692	608
OMNIA 3 PC	1171	1017	933
OMNIA 4 PC	1496	1342	1258
OMNIA 5 PC	1821	1667	1583

Optional - Optionals

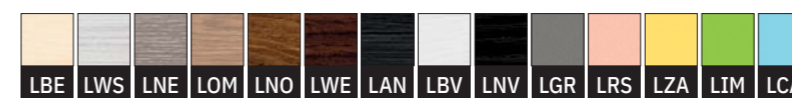
LED HALO HALOLED G1 G2 G3 3 6 7 8 9 9C 4 POMN Z

PCSEP R75 10 ADS UK TUBE 45CUT GN

PREZZI OPTIONAL - OPTIONALS PRICE >> PAG. 72

Pannellature - Paneling

LEGNO LAMINATO
LAMINATED WOOD



ACCIAIO INOX
STAINLESS STEEL




LAMIERA VERNICIATA
POWDER COATED



MATERIALI E DECORI - MATERIALS AND DECORS >> PAG. 298

OMNIA PC/SC

 PIANO RISCALDATO IN VETRO TEMPERATO E VANO INFERIORE RISCALDATO VENTILATO
TEMPERED GLASS HEATED COUNTERTOP AND LOWER COMPARTMENT WITH FAN-ASSISTED HEATING



OPTIONALS



PC/SEP

KIT PER IMPIANTI SEPARATI
SEPARATED CONTROL PANELS
SYSTEM

Buffet con piano caldo in vetro temperato, struttura in acciaio inox e pannellatura in legno laminato. I pannelli sono disponibili anche in acciaio inox (SST) e lamiera verniciata (CST). Piedini regolabili in altezza con zoccolino. La temperatura è regolata da un termostato digitale. Non si tratta di un piano ad induzione.

Ciascun modulo può essere completato con diversi tipi di illuminazione, paratie e molti altri optional. Capacità 3-4-5 GN 1/1, vasche GN non incluse.

Buffet with tempered glass heated countertop (no induction) with a stainless steel structure available with wooden paneling, stainless steel paneling (SST) or powder coated paneling (CST), and adjustable feet with skirting board. Temperature regulated by digital thermostat.

Each module can be configurated with different types of lighting, sneezeguard, tray holders among with many other optional. Capacity 3-4-5 GN 1/1, GN pans not included.

Prezzi - Prices

OMNIA	Codice - Code	Descrizione e finitura	Description and finishing	Capacità - Capacity	Prezzo - Price
-------	---------------	------------------------	---------------------------	---------------------	----------------

Legno laminato - Laminated wood

OMNIA 2 PC/SC	01700M2PC/SC	Modulo piano caldo, vetro temperato, con vano inferiore riscaldato, con antine	Counter with tempered glass, heated countertop, with lower compartment with fan-assisted heating, with doors	2 GN 1/1	
OMNIA 3 PC/SC	01700M3PC/SC			3 GN 1/1	
OMNIA 4 PC/SC	01700M4PC/SC	Legno laminato	Laminated wood	4 GN 1/1	
OMNIA 5 PC/SC	01700M53PC/SC			5 GN 1/1	

Acciaio inox - Stainless steel

OMNIA 2 PC/SC SST	0171NOM2PC/SC	Modulo piano caldo, vetro temperato, con vano inferiore riscaldato, con antine	Counter with tempered glass, heated countertop, with lower compartment with fan-assisted heating, with doors	2 GN 1/1	
OMNIA 3 PC/SC SST	0171NOM3PC/SC			3 GN 1/1	
OMNIA 4 PC/SC SST	0171NOM4PC/SC	Acciaio Inox	Stainless steel	4 GN 1/1	
OMNIA 5 PC/SC SST	0171NOM5PC/SC			5 GN 1/1	

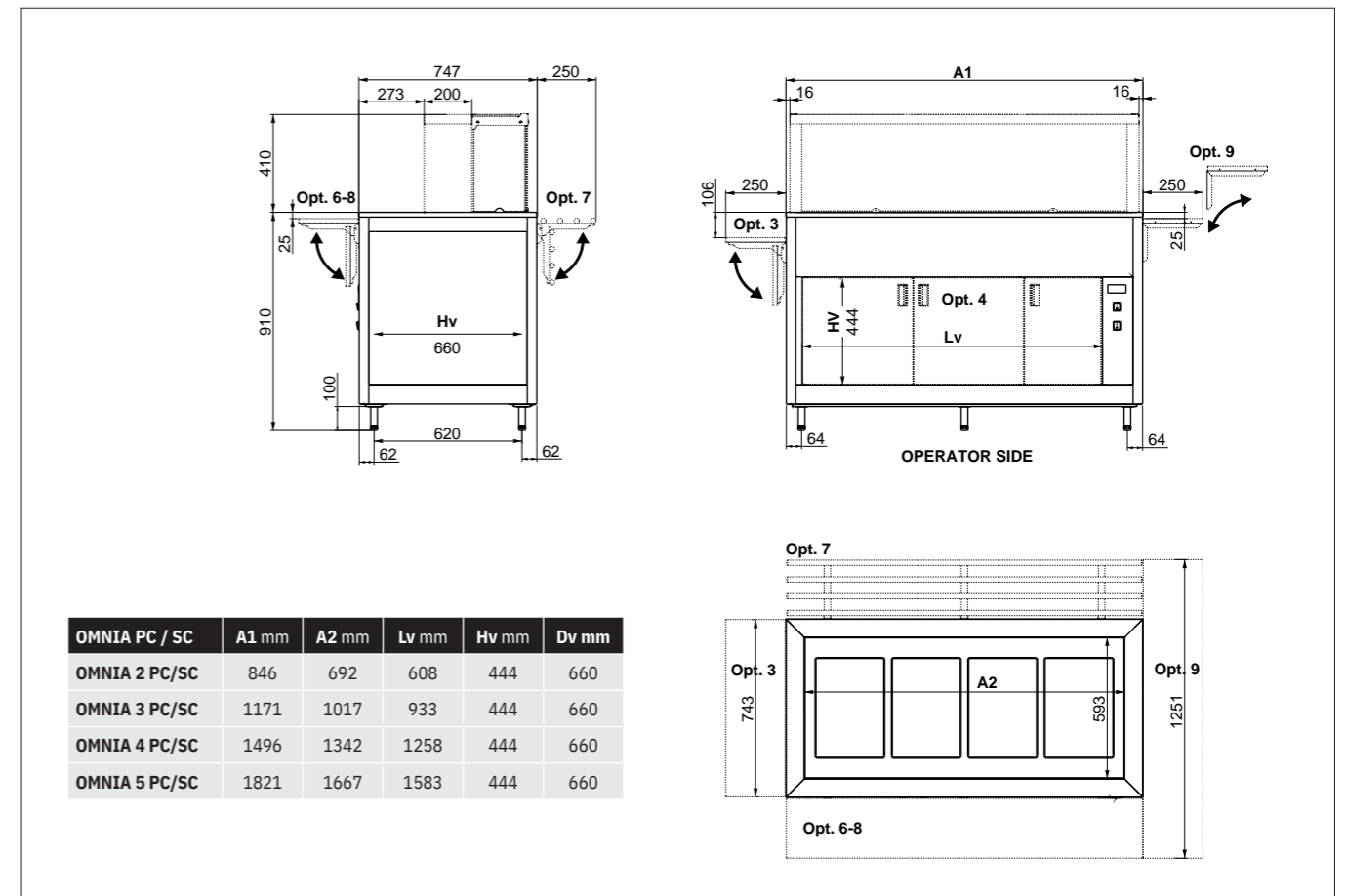
Verniciato a polvere - Powder coated

OMNIA 2 PC/SC CST	017VGOM2PC/SC	Modulo piano caldo, vetro temperato, con vano inferiore riscaldato, con antine	Counter with tempered glass, heated countertop, with lower compartment with fan-assisted heating, with doors	2 GN 1/1	
OMNIA 3 PC/SC CST	017VGOM3PC/SC			3 GN 1/1	
OMNIA 4 PC/SC CST	017VGOM4PC/SC	Verniciato a polvere	Powder coated	4 GN 1/1	
OMNIA 5 PC/SC CST	017VGOM5PC/SC			5 GN 1/1	

Dati tecnici - Technical data	OMNIA 2	OMNIA 3	OMNIA 4	OMNIA 5
Capacità GN GN Capacity	2	3	4	5
Dimensioni esterne (A1 x P x H) mm External dimensions	846 x 747 x 910	1171 x 747 x 910	1496 x 747 x 910	1821 x 747 x 910
Dimensioni Top (A2 x P) mm Top dimensions	692 x 593	1017 x 593	1342 x 593	1667 x 593
Dimensioni vano inferiore (Lv x Hv) mm Lower compartment dimensions	608 x 444	933 x 444	1258 x 444	1583 x 444
Peso (Kg) Weight	55	65	75	85
Temperatura di esercizio (°C) Operating temperature	0 / +90	0 / +90	0 / +90	0 / +90
Potenza assorbita (Watt) Power consumption	1803*	2329*	2829*	3329*
Tensione alimentazione a 50 Hz (V) Power Supplies at 50 Hz	230	230	230	230

*La potenza può aumentare con optional illuminazione LED / HALO / HALOLED - *Power may increase with optional lighting LED / HALO / HALOLED >> PAG. 72

Disegno tecnico - Technical drawing



OMNIA PC / SC	A1 mm	A2 mm	Lv mm	Hv mm	Dv mm
OMNIA 2 PC/SC	846	692	608	444	660
OMNIA 3 PC/SC	1171	1017	933	444	660
OMNIA 4 PC/SC	1496	1342	1258	444	660
OMNIA 5 PC/SC	1821	1667	1583	444	660

Optional - Optionals

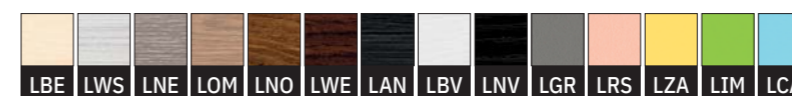
LED HALO HALOLED G1 G2 G3 3 6 7 8 9 9C PHOT Z

PCSEP R75 10 ADS UK TUBE 45CUT GN

PREZZI OPTIONAL - OPTIONALS PRICE >> PAG. 72

Pannellature - Paneling

LEGNO LAMINATO
LAMINATED WOOD



ACCIAIO INOX
STAINLESS STEEL



LAMIERA VERNICIATA
POWDER COATED



MATERIALI E DECORI - MATERIALS AND DECORS >> PAG. 298

OMNIA PICK

VETRINA REFRIGERATA
REFRIGERATED DISPLAY



Omnia Pick è la nuova soluzione smart per la distribuzione di cibi preconfezionati freschi dedicata al mondo della ristorazione e dell'hotellerie.

Struttura e vasca in acciaio inox AISI 304 resistente ed igienico con interno vasca completamente smontabile per facilitare le operazioni di pulizia. La componente espositiva della vasca è costruita in plexiglass trasparente permettendo una visibilità completa del prodotto e garantendone la massima igiene e sicurezza. Pannello laterale montato a scatto e facilmente removibile per la manutenzione del gruppo compressore. Termostato digitale programmabile di serie, possibilità di impostare e registrare diversi allarmi HACCP. Vaschetta di evaporazione automatica per le operazioni pianificate di defrost. 4 Ruote piroettanti di serie, di cui 2 con freno.

La ventilazione forzata permette un raffreddamento efficace ed economico. Le sue dimensioni compatte ed il suo design elegante e discreto permettono di adattarsi facilmente alle più svariate esigenze, dagli ampi spazi comuni di luoghi pubblici come stazioni e aeroporti a piccole sale colazioni di hotel e B&B.

La superficie espositiva a 360° richiama l'attenzione creando ogni volta un'occasione di vendita.

Omnia Pick is the new smart solution for the distribution of fresh prepackaged foods dedicated to the world of catering and to the HoReCa sector.

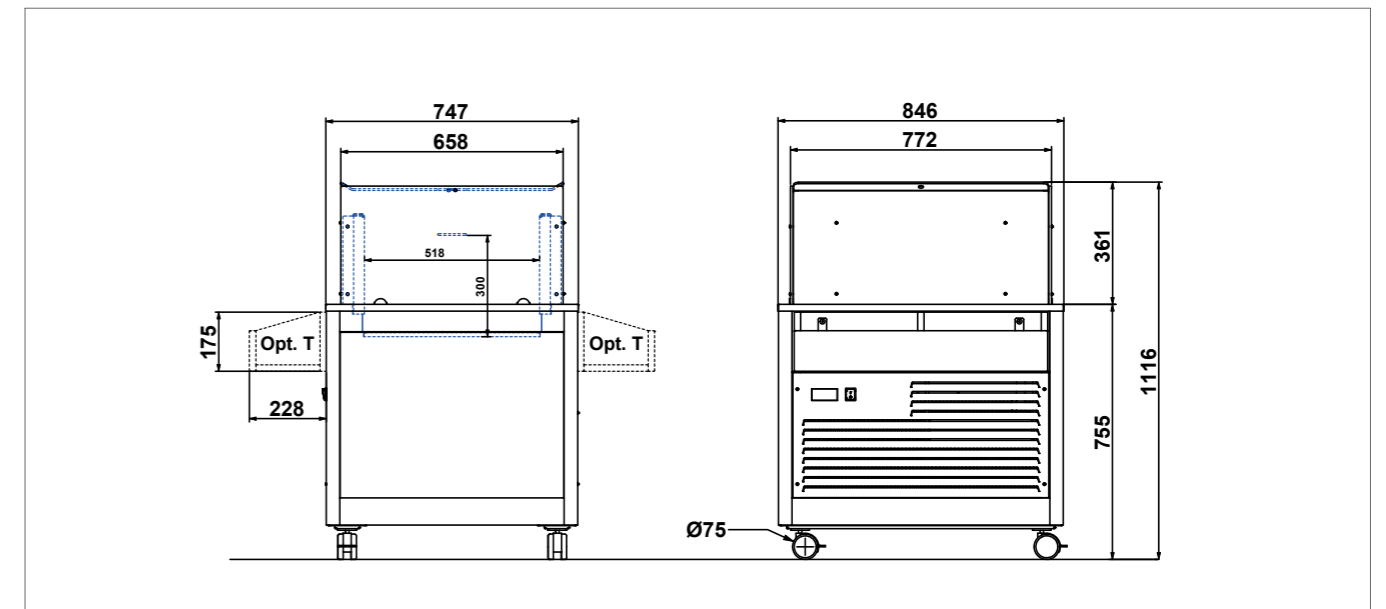
Structure and well in resistant and hygienic AISI 304 stainless steel with laminated wood paneling and easy removable in-well components for easy cleaning. The display overstructure is built in transparent plexiglass allowing complete visibility of the product and guaranteeing maximum hygiene and safety. Snap-on and easily removable side panel for compressor maintenance. Programmable digital thermostat as standard, possibility to set and record different HACCP alarms. Automatic evaporation tray for planned defrost operations. 4 Standard swivel castors, 2 of which with brake.

Forced ventilation allows effective and economic cooling. Its compact dimensions and its elegant and discreet design allow it to adapt easily to the most varied needs, from big open public spaces like stations or airports to small breakfast rooms in hotels and B&B.

The 360° display area draws attention by creating a sales opportunity every time.

Dati tecnici - Technical data	OMNIA PICK
Dimensioni esterne (mm) External dimensions	846 x 747 x 1116
Dimensioni vetrina (mm) Display dimensions	772 x 658 x 361
Peso (Kg) Weight	95
Temperatura di esercizio (°C) Operating temperature	+2 / +10
Gas refrigerante Refrigerant gas	R290
Potenza assorbita (Watt) Power consumption	540
Tensione alimentazione a 50 Hz (V) Power Supplies at 50 Hz	230 V

Disegno tecnico - Technical drawing



Prezzi - Prices

OMNIA	Codice - Code	Descrizione e finitura	Description and finishing	Capacità - Capacity	Prezzo - Price
Legno laminato - Laminated wood					
OMNIA PICK	01700OMNPICK	Modulo vasca a pozzetto fredda ventilata Legno laminato	Fan-assisted refrigerated display case Laminated wood	2 GN 1/1	
Acciaio inox - Stainless steel					
OMNIA PICK SST	0171NOMNPICK	Modulo vasca a pozzetto fredda ventilata Acciaio Inox	Fan-assisted refrigerated display case Stainless steel	2 GN 1/1	
Verniciato a polvere - Powder coated					
OMNIA PICK CST	017VGOMNPICK	Modulo vasca a pozzetto fredda ventilata Verniciato a polvere	Fan-assisted refrigerated display case Powder coated	2 GN 1/1	

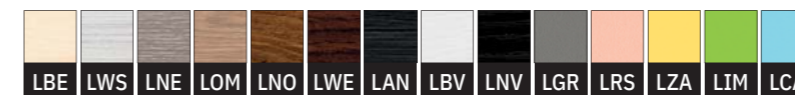
Optional - Optionals

T PL ADS UK

PREZZI OPTIONAL - OPTIONALS PRICE >> PAG. 72

Pannellature - Paneling

LEGNO LAMINATO
LAMINATED WOOD



ACCIAIO INOX
STAINLESS STEEL



LAMIERA VERNICIATA
POWDER COATED



MATERIALI E DECORI - MATERIALS AND DECORS >> PAG. 298

OMNIA DSP

VETRINA REFRIGERATA VENTILATA SU VASCA REFRIGERATA VENTILATA
FAN-ASSISTED REFRIGERATED DISPLAY CASE ON FAN-ASSISTED REFRIGERATED WELL



Vetrina espositiva in vetro doppia camera temperato e struttura in acciaio inox. Permette la massima visibilità degli alimenti esposti su 4 livelli, a ogni piano corrisponde un pratico flap frontale in Plexyglass per la fruizione dei piatti che limita la dispersione del freddo. Per l'allestimento della vetrina sono invece previsti 2 comodi sportelli posteriori dotati di vetrocamera e sistema di chiusura automatico per una maggior efficienza energetica. Vasca con fondo regolabile a 3 altezze e completamente rimovibile per consentirne la pulizia, dotata di vaschetta di recupero per acqua di condensa. Refrigerazione ventilata con evaporatori a sbrinamento automatico, gruppo compressore funzionante con gas R290. Capacità 2-4 GN 1/1. Illuminazione a LED di serie. Su richiesta diverse chiusure disponibili come optional e posizionabili su entrambi i lati (tendina, sportelli scorrevoli, flaps, vetro fisso).

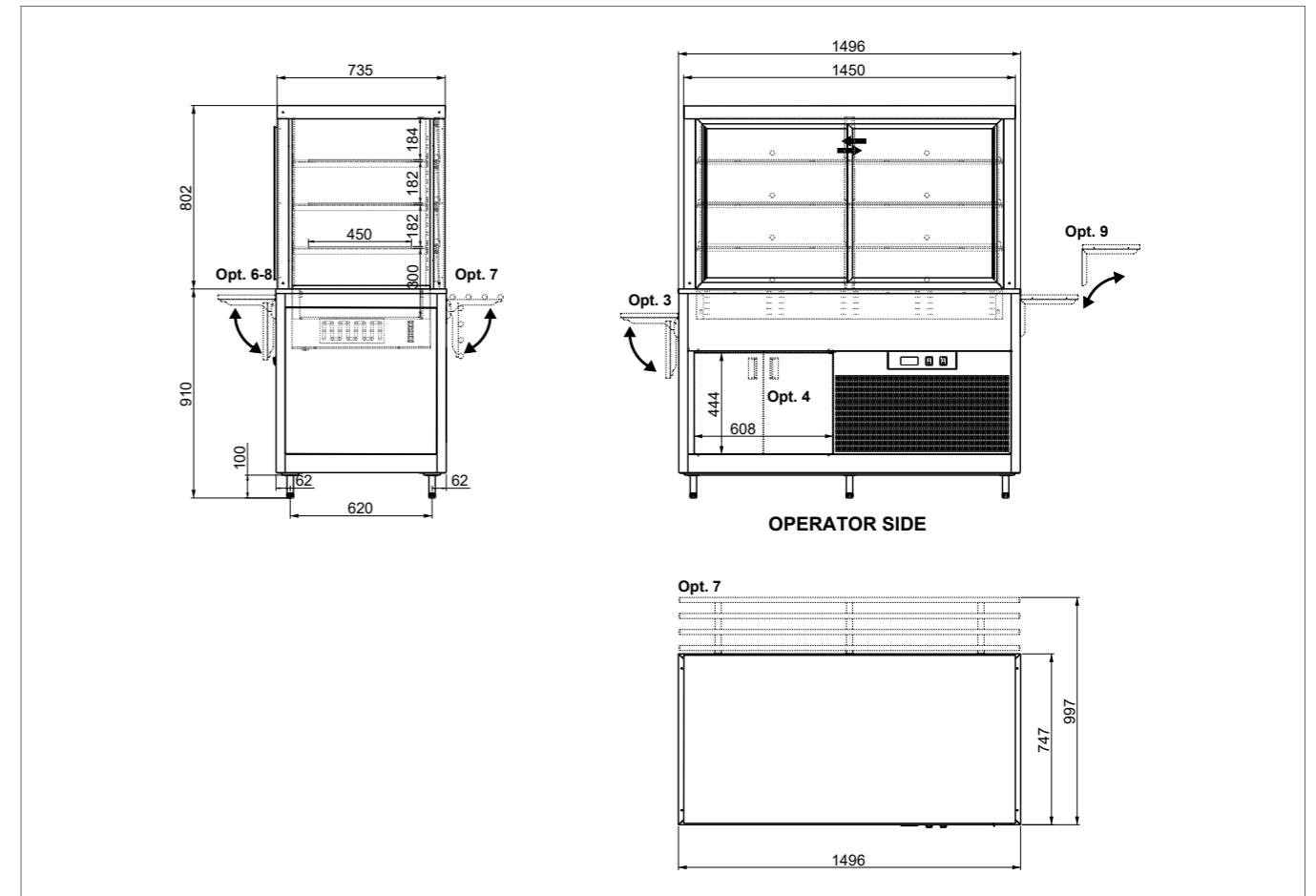
Brand new display in tempered glass and stainless steel structure with laminated wood paneling that allows maximum visibility of the food on 4 levels, to each floor corresponds a practical front flap in Plexyglass that limits the dispersion of the cold. For the re-stocking of the display, on the back side, are mounted 2 comfortable doors with double glazing for an optimal thermal insulation. Refrigerated well with adjustable bottom at 3 heights and completely removable to allow cleaning, equipped with drain tap. Ventilated refrigeration with automatic defrost evaporators, compressor unit running on R290 gas. Capacity 2-4 GN 1/1. LED lighting. On request, different optional front/back closures (sliding doors, curtain, flaps, fix display).

Prezzi - Prices

OMNIA	Codice - Code	Descrizione e finitura	Description and finishing	Capacità - Capacity	Prezzo - Price
Legno laminato - Laminated wood					
OMNIA 2 DSP	017000MNDSP2	Modulo vetrina fredda ventilata	Fan-assisted refrig. display case on fan-assisted refrig. well	2 GN 1/1	
OMNIA 4 DSP	017000MNDSP	Legno laminato	Laminated wood	4 GN 1/1	
Acciaio inox - Stainless steel					
OMNIA 2 DSP SST	0171INOMNDSP2	Modulo vetrina fredda ventilata	Fan-assisted refrig. display case on fan-assisted refrig. well	2 GN 1/1	
OMNIA 4 DSP SST	0171INOMNDSP	Acciaio Inox	Stainless steel	4 GN 1/1	
Verniciato a polvere - Powder coated					
OMNIA 2 DSP CST	017VGOMNDSP2	Modulo vetrina fredda ventilata	Fan-assisted refrig. display case on fan-assisted refrig. well	2 GN 1/1	
OMNIA 4 DSP CST	017VGOMNDSP	Verniciato a polvere	Powder coated	4 GN 1/1	

Dati tecnici - Technical data	OMNIA 2 DSP	OMNIA 4 DSP
Dimensioni esterne (mm) External dimensions	846 x 747 x 1720	1496 x 747 x 1720
Dimensioni vetrina (mm) Display dimensions	772 x 735 x 802	1450 x 735 x 802
Peso (Kg) Weight	190	260
Temperatura di esercizio (°C) Operating temperature	+2 / +10	+2 / +10
Gas refrigerante Refrigerant gas	R290	R290
Potenza assorbita (Watt) Power consumption	480	480
Tensione alimentazione a 50 Hz (V) Power Supplies at 50 Hz	230 V	230 V

Disegno tecnico - Technical drawing



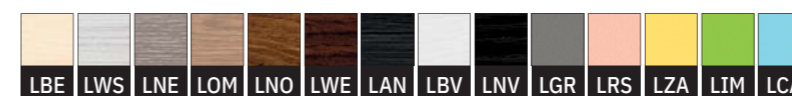
Optional - Optionals

3 6 7 8 9 9C ADS UK 45CUT Z

PREZZI OPTIONAL - OPTIONALS PRICE >> PAG. 72

Pannellature - Paneling

LEGNO LAMINATO
LAMINATED WOOD



ACCIAIO INOX
STAINLESS STEEL



LAMIERA VERNICIATA
POWDER COATED



MATERIALI E DECORI - MATERIALS AND DECORS >> PAG. 298

OMNIA N

MODULO NEUTRO
NEUTRAL MODULE



OPTIONALS



CO
CASSETTIERE
DRAWERS

Buffet neutro dimensioni 1 fino a 5 GN 1/1. Può essere utilizzato da solo come isola o disposto in linea con altri moduli Omnia per creare una linea self-service.

Neutral buffet dimension from 1 up to 5 GN 1/1. It can be used as a stand alone unit or in a line to connect other Omnia buffet models.

Prezzi - Prices

OMNIA	Codice - Code	Descrizione e finitura	Description and finishing	Capacità - Capacity	Prezzo - Price
-------	---------------	------------------------	---------------------------	---------------------	----------------

Legno laminato - Laminated wood

OMNIA 1 N	01700M1N	Modulo neutro Legno laminato	Neutral counter Laminated wood	1 GN 1/1	
OMNIA 2 N	01700M2N			2 GN 1/1	
OMNIA 3 N	01700M3N			3 GN 1/1	
OMNIA 4 N	01700M4N			4 GN 1/1	
OMNIA 5 N	01700M5N			5 GN 1/1	

Acciaio inox - Stainless steel

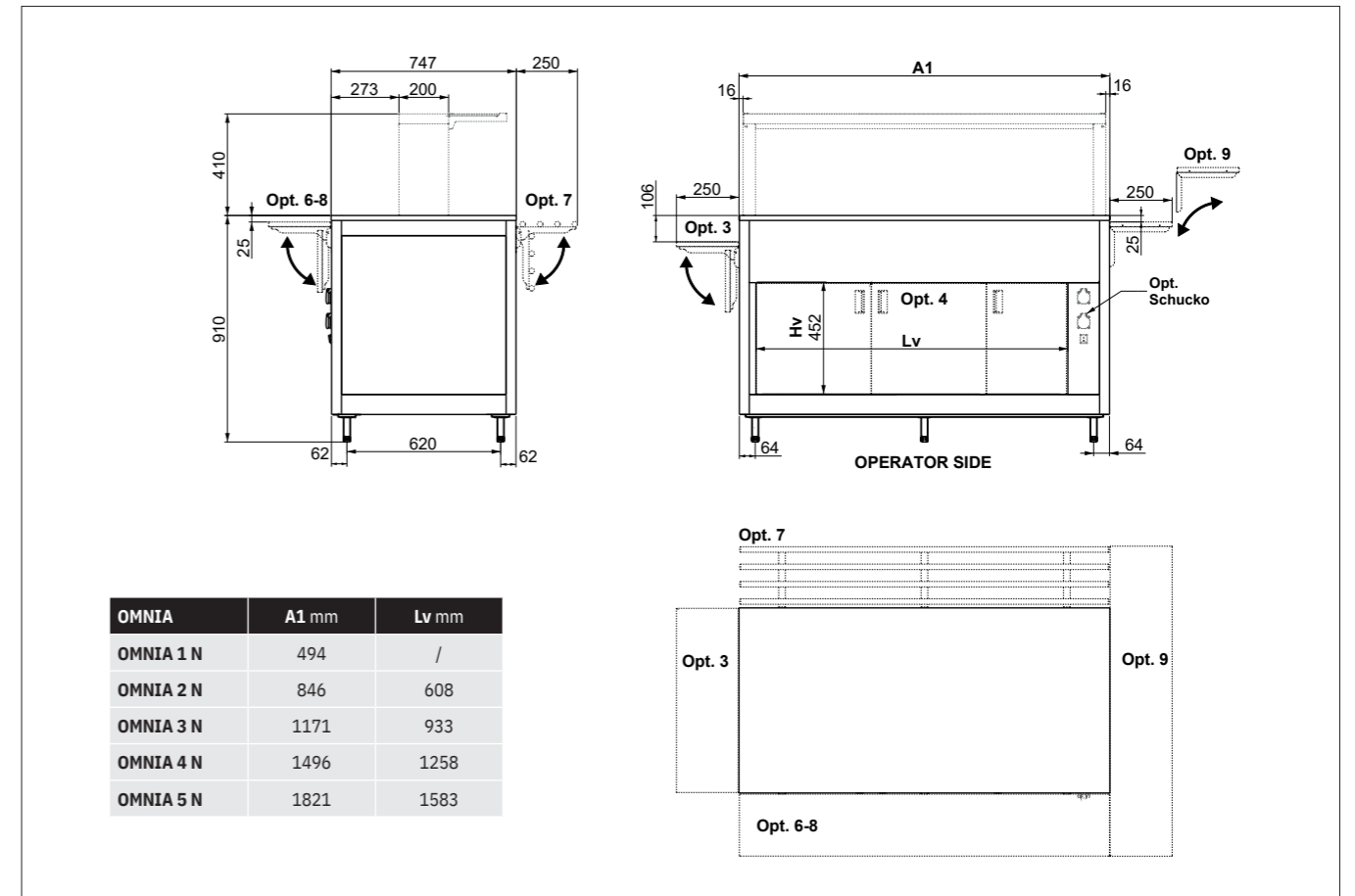
OMNIA 1 N SST	017INOM1N	Modulo neutro Acciaio Inox	Neutral counter Stainless steel	1 GN 1/1	
OMNIA 2 N SST	017INOM2N			2 GN 1/1	
OMNIA 3 N SST	017INOM3N			3 GN 1/1	
OMNIA 4 N SST	017INOM4N			4 GN 1/1	
OMNIA 5 N SST	017INOM5N			5 GN 1/1	

Verniciato a polvere - Powder coated

OMNIA 1 N CST	017VGOM1N	Modulo neutro Verniciato a polvere	Neutral counter Powder coated	1 GN 1/1	
OMNIA 2 N CST	017VGOM2N			2 GN 1/1	
OMNIA 3 N CST	017VGOM3N			3 GN 1/1	
OMNIA 4 N CST	017VGOM4N			4 GN 1/1	
OMNIA 5 N CST	017VGOM5N			5 GN 1/1	

Dati tecnici - Technical data	OMNIA 1	OMNIA 2	OMNIA 3	OMNIA 4	OMNIA 5
Capacità GN GN Capacity	1	2	3	4	5
Dimensioni esterne (A1 x P x H) mm External dimensions	500 x 747 x 910	846 x 747 x 910	1171 x 747 x 910	1496 x 747 x 910	1821 x 747 x 910
Dimensioni vano inferiore (Lv x Hv) mm Lower compartment dimensions	chiuso / closed	608 x 452	933 x 452	1258 x 452	1583 x 452
Peso (Kg) Weight	50	60	70	80	90

Disegno tecnico - Technical drawing



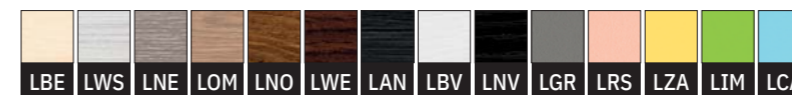
Optional - Optionals

LED	HALO	HALOLED	G1	G2	G3	3	6	7	8	9	9C	4	POMN	CO	Z
PR2	TUBE	45CUT	ADS	R75	10										

PREZZI OPTIONAL - OPTIONALS PRICE >> PAG. 72

Pannellature - Paneling

LEGNO LAMINATO
LAMINATED WOOD



ACCIAIO INOX
STAINLESS STEEL



LAMIERA VERNICIATA
POWDER COATED



MATERIALI E DECORI - MATERIALS AND DECORS >> PAG. 298

OMNIA N/SC

MODULO NEUTRO CON VANO INFERIORE RISCALDATO VENTILATO
NEUTRAL MODULE WITH LOWER COMPARTMENT WITH FAN-ASSISTED HEATING



Buffet neutro dimensioni 2 fino a 5 GN 1/1. Può essere utilizzato da solo come isola o disposto in linea con altri moduli Omnia per creare una linea self-service.

Neutral buffet dimension from 2 up to 5 GN 1/1. It can be used as a stand alone unit or in a line to connect other Omnia buffet models.

Prezzi - Prices

OMNIA	Codice - Code	Descrizione e finitura	Description and finishing	Capacità - Capacity	Prezzo - Price
-------	---------------	------------------------	---------------------------	---------------------	----------------

Legno laminato - Laminated wood

OMNIA 2 N/SC	01700M2N/SC	Modulo neutro, con vano inferiore riscaldato, con antine Legno laminato	Neutral counter, with lower compartment with fan-assisted heating, with doors Laminated wood	2 GN 1/1	
OMNIA 3 N/SC	01700M3N/SC			3 GN 1/1	
OMNIA 4 N/SC	01700M4N/SC			4 GN 1/1	
OMNIA 5 N/SC	01700M5N/SC			5 GN 1/1	

Acciaio inox - Stainless steel

OMNIA 2 N/SC SST	017INOM2N/SC	Modulo neutro, con vano inferiore riscaldato, con antine Acciaio Inox	Neutral counter, with lower compartment with fan-assisted heating, with doors Stainless steel	2 GN 1/1	
OMNIA 3 N/SC SST	017INOM3N/SC			3 GN 1/1	
OMNIA 4 N/SC SST	017INOM4N/SC			4 GN 1/1	
OMNIA 5 N/SC SST	017INOM5N/SC			5 GN 1/1	

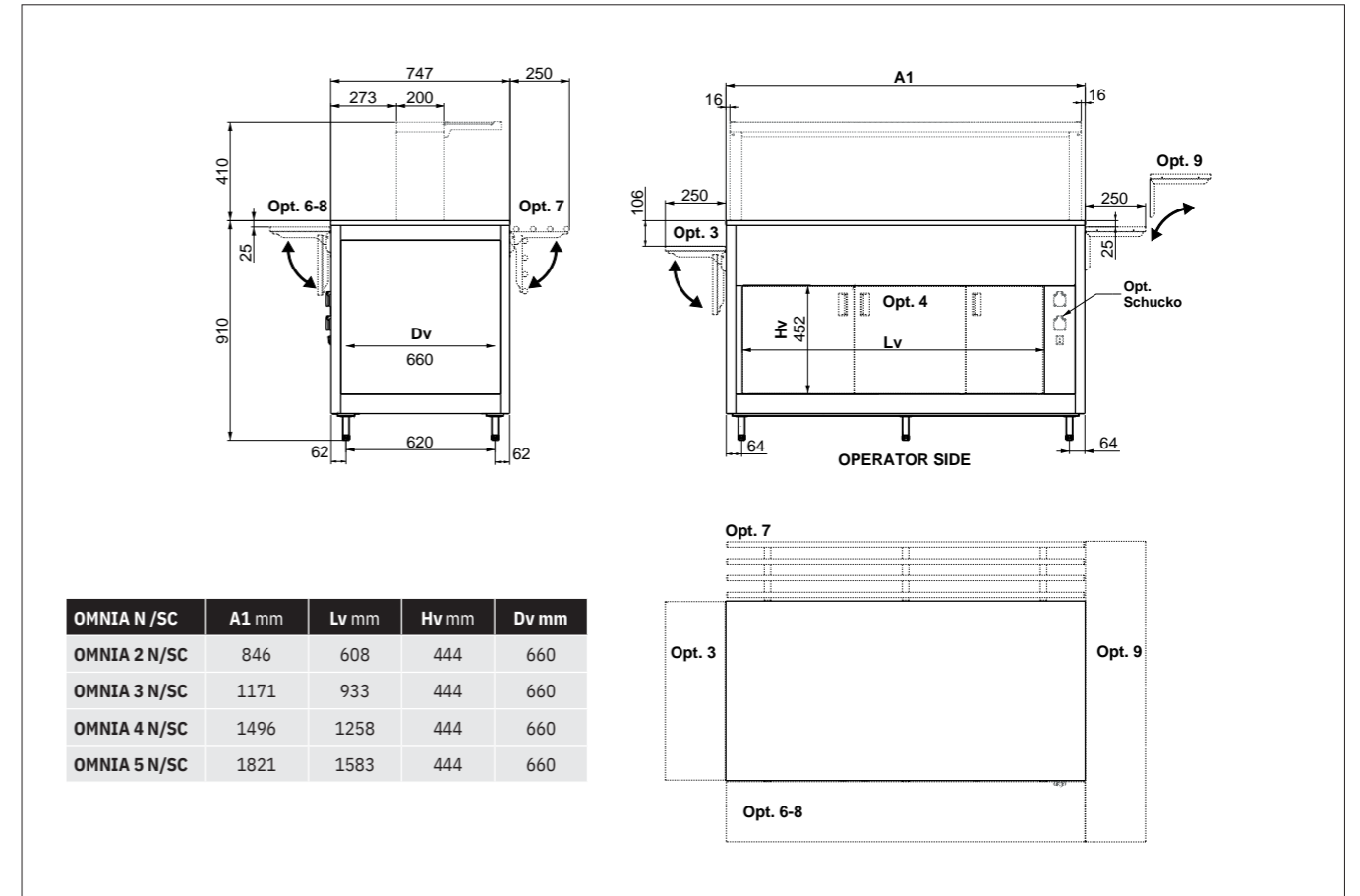
Verniciato a polvere - Powder coated

OMNIA 2 N/SC CST	017VGOM2N/SC	Modulo neutro, con vano inferiore riscaldato, con antine Verniciato a polvere	Neutral counter, with lower compartment with fan-assisted heating, with doors Powder coated	2 GN 1/1	
OMNIA 3 N/SC CST	017VGOM3N/SC			3 GN 1/1	
OMNIA 4 N/SC CST	017VGOM4N/SC			4 GN 1/1	
OMNIA 5 N/SC CST	017VGOM5N/SC			5 GN 1/1	

Dati tecnici - Technical data	OMNIA 2	OMNIA 3	OMNIA 4	OMNIA 5
Capacità GN GN Capacity	2	3	4	5
Dimensioni esterne (A1 x P x H) mm External dimensions	846 x 747 x 910	1171 x 747 x 910	1496 x 747 x 910	1821 x 747 x 910
Dimensioni vano inferiore (Lv x Hv) mm Lower compartment dimensions	608 x 452	933 x 452	1258 x 452	1583 x 452
Potenza assorbita (Watt) Power consumption	826	826	826	826
Peso (Kg) Weight	60	70	80	90

*La potenza può aumentare con optional illuminazione LED / HALO / HALOLED - *Power may increase with optional lighting LED / HALO / HALOLED >> PAG. 72

Disegno tecnico - Technical drawing



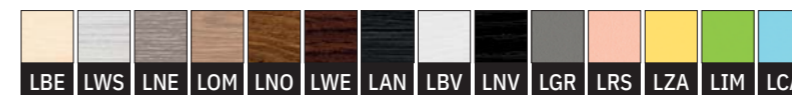
Optional - Optionals

LED	HALO	HALOLED	G1	G2	G3	3	6	7	8	9	9C	PHOT	Z
PRC	TUBE	45CUT	ADS	R75	10								

PREZZI OPTIONAL - OPTIONAL PRICE >> PAG. 72

Pannellature - Paneling

LEGNO LAMINATO
LAMINATED WOOD



ACCIAIO INOX
STAINLESS STEEL



LAMIERA VERNICIATA
POWDER COATED



MATERIALI E DECORI - MATERIALS AND DECORS >> PAG. 298

OMNIA COOK

MODULO NEUTRO
NEUTRAL MODULE



OMNIA COOK + G4 + P/CN

Modulo neutro disponibile in diverse dimensioni ed equipaggiato con un piano di appoggio inox regolabile su 2 altezze pensato principalmente per accogliere piastre ad induzione e più in generale i moduli cottura singoli da appoggio dei principali produttori. Sul modulo è prevista la possibilità di montare l'optional G4-sneeze-guard verticale in vetro temperato per un'efficace protezione dell'area cottura. Altro optional disponibile è un ripiano aggiuntivo che può tornare utile per stoccare padelle, pentole e vasche Gastronorm con cibo già pronto. Il modulo di serie è dotato di piedini mascherabili da zoccolino ma può essere anche dotato di ruote di cui 2 con freno. Il modulo NON è elettrificato, eventuali collegamenti sono ad opera dell'installatore, grazie all'ampia intercapedine per il passaggio di cavi e tubi gas.

Neutral module available in different sizes and equipped with a stainless steel shelf adjustable on 2 heights designed primarily to accommodate induction plates and, more generally, any most common individual cooking appliance. The module can be fitted with the optional G4-vertical sneeze-guard in tempered glass for an effective protection of the cooking area. Another optional is an additional lower shelf that can be useful for storing pans, pots and Gastronorm containers with food. The standard module is equipped with feet that can be masked as a plinth, but can also be equipped by wheels, 2 with brake included. The module is NOT electrified, any connection has to be set by the installer, thanks to the available inner, large gap for the passage of cables and gas pipes.

Prezzi - Prices

OMNIA	Codice - Code	Descrizione e finitura	Description and finishing	Capacità - Capacity	Prezzo - Price
-------	---------------	------------------------	---------------------------	---------------------	----------------

Legno laminato - Laminated wood

OMNIA 2 COOK	01700M2COOK	Modulo neutro Legno laminato	Neutral counter Laminated wood	2 GN 1/1	
OMNIA 3 COOK	01700M3COOK			3 GN 1/1	
OMNIA 4 COOK	01700M4COOK			4 GN 1/1	
OMNIA 5 COOK	01700M5COOK			5 GN 1/1	

Acciaio inox - Stainless steel

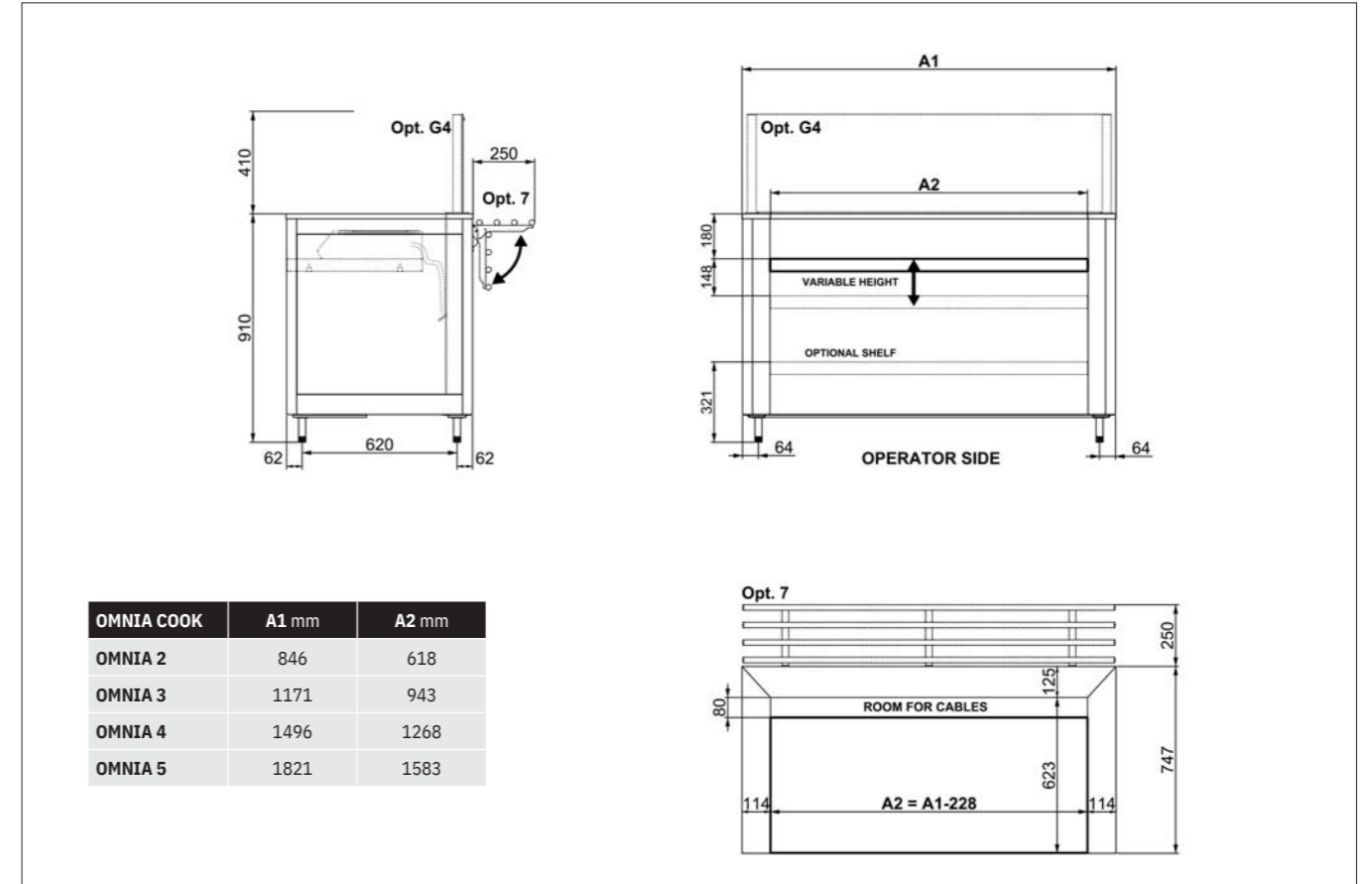
OMNIA 2 COOK SST	017INOM2COOK	Modulo neutro Acciaio Inox	Neutral counter Stainless steel	2 GN 1/1	
OMNIA 3 COOK SST	017INOM3COOK			3 GN 1/1	
OMNIA 4 COOK SST	017INOM4COOK			4 GN 1/1	
OMNIA 5 COOK SST	017INOM5COOK			5 GN 1/1	

Verniciato a polvere - Powder coated

OMNIA 2 COOK CST	017VGOM2COOK	Modulo neutro Verniciato a polvere	Neutral counter Powder coated	2 GN 1/1	
OMNIA 3 COOK CST	017VGOM3COOK			3 GN 1/1	
OMNIA 4 COOK CST	017VGOM4COOK			4 GN 1/1	
OMNIA 5 COOK CST	017VGOM5COOK			5 GN 1/1	

Dati tecnici - Technical data	OMNIA 2	OMNIA 3	OMNIA 4	OMNIA 5
Capacità GN GN Capacity	2	3	4	5
Dimensioni esterne (A1 x P x H) mm External dimensions	846 x 747 x 910	1171 x 747 x 910	1496 x 747 x 910	1821 x 747 x 910
Dimensioni vano interno (A2 x P x H) mm Internal compartment dimensions	618 x 623 x 910	943 x 623 x 910	1268 x 623 x 910	1583 x 623 x 910
Peso (Kg) Weight	45	55	65	75

Disegno tecnico - Technical drawing



OMNIA COOK	A1 mm	A2 mm
OMNIA 2	846	618
OMNIA 3	1171	943
OMNIA 4	1496	1268
OMNIA 5	1821	1583



OMNIA COOK + G4 + P/CN
Combinato con Omnia N+Opt.CO
Combined with Omnia N+Opt. CO

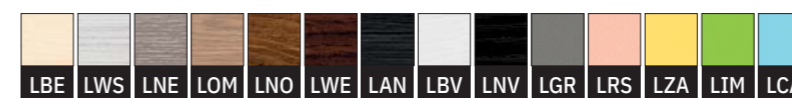
Optional - Optionals

G4 P/CN 3 6 7 8 9C Z ADS 45CUT R75

PREZZI OPTIONAL - OPTIONALS PRICE >> PAG. 72

Pannellature - Paneling

LEGNO LAMINATO
LAMINATED WOOD



ACCIAIO INOX
STAINLESS STEEL

LAMIERA VERNICIATA
POWDER COATED



MATERIALI E DECORI - MATERIALS AND DECORS >> PAG. 298

OMNIA CN

MODULO CORNICE
ROLL-IN MODULE



OMNIA CN + COMPASS

Modulo cornice con struttura in acciaio inox e pannelli in legno laminato. Pannellatura disponibile anche in acciaio inox o verniciata a polvere. Dimensioni 2-3-4-5 GN1/1. Una presa a incasso Schuko di serie.

Roll-in counter in stainless steel structure and laminated wood paneling. The panles are availbale also in stainless steel or powder coated. Dimension 2-3-4-5 GN 1/1. One Schuko plug supplied as standard.

Prezzi - Prices

OMNIA	Codice - Code	Descrizione e finitura	Description and finishing	Capacità - Capacity	Prezzo - Price
-------	---------------	------------------------	---------------------------	---------------------	----------------

Legno laminato - Laminated wood

OMNIA 2 CN	01700M2CN	Modulo cornice Legno laminato	Roll-in counter Laminated wood	2 GN 1/1	
OMNIA 3 CN	01700M3CN			3 GN 1/1	
OMNIA 4 CN	01700M4CN			4 GN 1/1	
OMNIA 5 CN	01700M5CN			5 GN 1/1	

Acciaio inox - Stainless steel

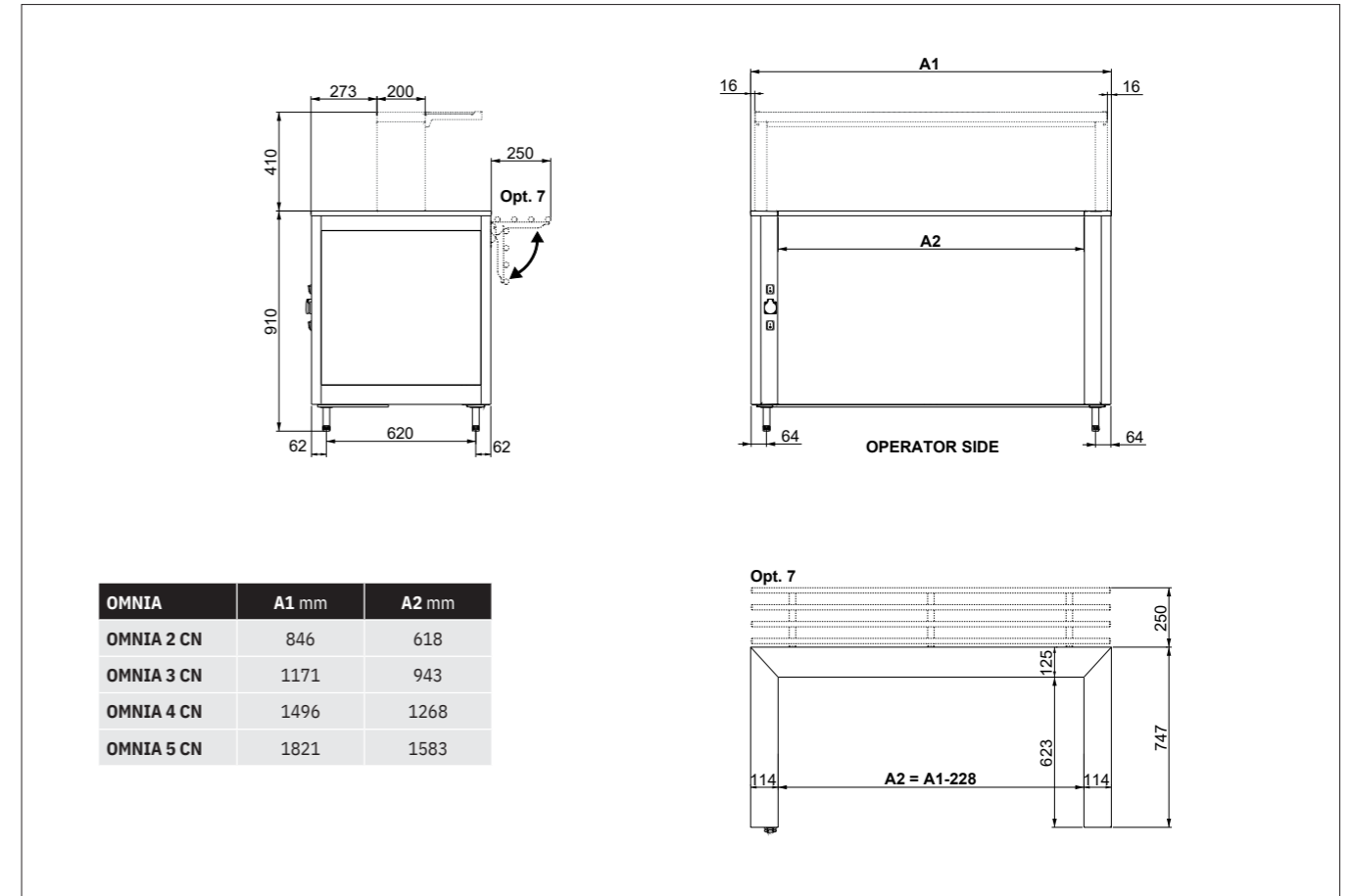
OMNIA 2 CN SST	017INOM2CN	Modulo cornice Acciaio Inox	Roll-in counter Stainless steel	2 GN 1/1	
OMNIA 3 CN SST	017INOM3CN			3 GN 1/1	
OMNIA 4 CN SST	017INOM4CN			4 GN 1/1	
OMNIA 5 CN SST	017INOM5CN			5 GN 1/1	

Verniciato a polvere - Powder coated

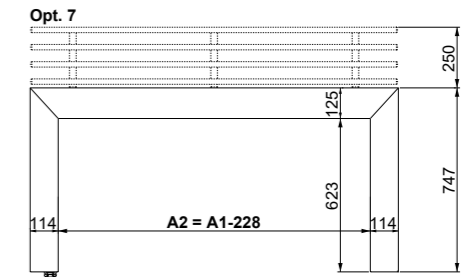
OMNIA 2 CN CST	017VGOM2CN	Modulo cornice Verniciato a polvere	Roll-in counter Powder coated	2 GN 1/1	
OMNIA 3 CN CST	017VGOM3CN			3 GN 1/1	
OMNIA 4 CN CST	017VGOM4CN			4 GN 1/1	
OMNIA 5 CN CST	017VGOM5CN			5 GN 1/1	

Dati tecnici - Technical data	OMNIA 2	OMNIA 3	OMNIA 4	OMNIA 5
Capacità GN GN Capacity	2	3	4	5
Dimensioni esterne (A1 x P x H) mm External dimensions	846 x 747 x 910	1171 x 747 x 910	1496 x 747 x 910	1821 x 747 x 910
Dimensioni vano interno (A2 x P x H) mm Internal compartment dimensions	618 x 623 x 910	943 x 623 x 910	1268 x 623 x 910	1583 x 623 x 910
Peso (Kg) Weight	45	55	65	75

Disegno tecnico - Technical drawing



OMNIA	A1 mm	A2 mm
OMNIA 2 CN	846	618
OMNIA 3 CN	1171	943
OMNIA 4 CN	1496	1268
OMNIA 5 CN	1821	1583



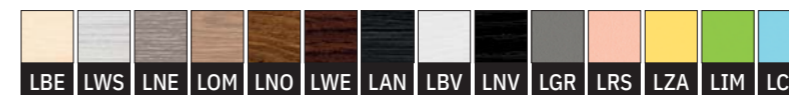
Optional - Optionals

LED	HALO	HALOLED	G1	G2	G3	3	6	7	8	9	9C	Z
ADS	45CUT	R75										

PREZZI OPTIONAL - OPTIONALS PRICE >> PAG. 72

Pannellature - Paneling

LEGNO LAMINATO
LAMINATED WOOD



ACCIAIO INOX
STAINLESS STEEL



LAMIERA VERNICIATA
POWDER COATED



MATERIALI E DECORI - MATERIALS AND DECORS >> PAG. 298

OMNIA BIN

MODULO SPAZZATURA TRASH SORTING MODULE

Modulo spazzatura a 3-4 fori. Struttura in acciaio inox con pannelli in legno laminato, disponibili anche in acciaio inox (SST) o verniciati a polvere (CST). I fori sono protetti da una guarnizione in gomma eventualmente completabili da coperchio (su richiesta). Gli adesivi per contrassegnare la tipologia di differenziata sono inclusi.

Trash sorting module with 3-4 holes. Stainless steel structure with laminated wood paneling. The panels are available also in stainless steel (SST) and in powder coated (CST). The holes are protected by a rubber gasket that can be completed by a lid (on request). Stickers to mark the different sorting are included.

Optional - Optionals

BIN/C Z

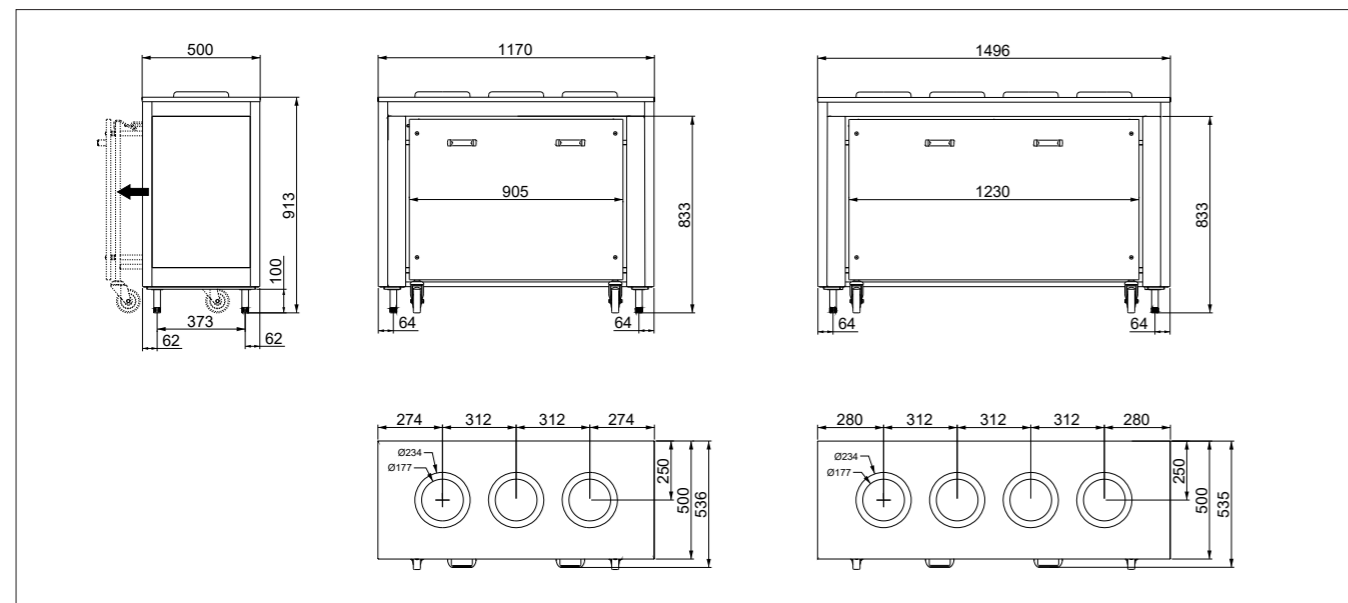
PREZZI OPTIONAL - OPTIONALS PRICE >> PAG. 72



Prezzi - Prices

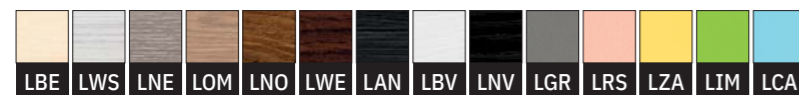
OMNIA	Codice - Code	Descrizione e finitura	Description and finishing	Capacità - Capacity	Prezzo - Price
Legno laminato - Laminated wood					
OMNIA BIN 3	01700OMBIN3	Modulo spazzatura	Trash sorting module	3 fori / holes	
OMNIA BIN 4	01700OMBIN4	Legno laminato	Laminated wood	4 fori / holes	
Acciaio inox - Stainless steel					
OMNIA BIN 3 SST	017INOMBIN3	Modulo spazzatura	Trash sorting module	3 fori / holes	
OMNIA BIN 4 SST	017INOMBIN4	Acciaio Inox	Stainless steel	4 fori / holes	
Verniciato a polvere - Powder coated					
OMNIA BIN 3 CST	017VGOMBIN3	Modulo spazzatura	Trash sorting module	3 fori / holes	
OMNIA BIN 4 CST	017VGOMBIN4	Verniciato a polvere	Powder coated	4 fori / holes	

Disegno tecnico - Technical drawing



Pannellature - Paneling

LEGNO LAMINATO
LAMINATED WOOD



ACCIAIO INOX
STAINLESS STEEL



LAMIERA VERNICIATA
POWDER COATED



MATERIALI E DECORI - MATERIALS AND DECORS >> PAG. 298

OMNIA PLC

DISTRIBUTORE PIATTI A LIVELLO COSTANTE DISH DISPENSER EQUALIZER

Modulo sollevatore piatti neutro o riscaldato per piatti Ø 18-27 / Ø28-33 cm, dotato di coperchio in plastica. Struttura in acciaio inox con pannelli in legno laminato, disponibili anche in acciaio inox (SST) o verniciati a polvere (CST). Dotato di piedini regolabili in altezza.

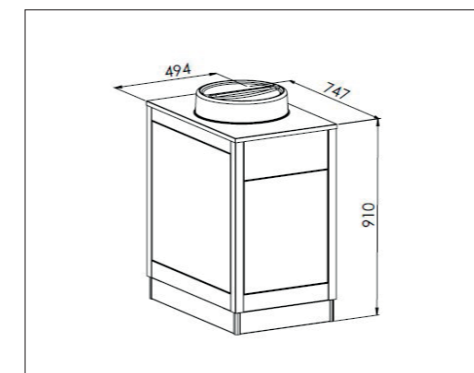
Neutral or heated plate dispenser equalizer equipped with plastic lid suitable for dish with Ø18-27 / Ø28-33 cm. Stainless steel structure with laminated wood panels. The panels are available also in stainless steel (SST) and in powder coated (CST). Height adjustable feet with skirting board.



Prezzi - Prices

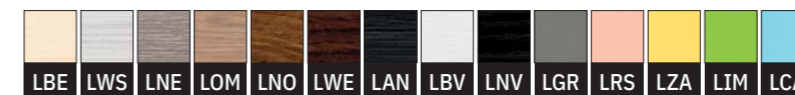
OMNIA	Codice - Code	Descrizione	Finitura	Description	Finishing	~N. piatti - ~Nr. plates	Prezzo - Price
Legno laminato - Laminated wood							
OMNIA PLC N18	01700MPLC18N	Modulo sollevatore piatti neutro	Legno laminato	Neutral plate dispenser module	Laminated wood	60 x Ø19-26 cm	
OMNIA PLC N28	01700MPLC28N	Modulo sollevatore piatti neutro		Heated plate dispenser module		50 x Ø27-33 cm	
OMNIA PLC 18	01700MPLC18	Modulo sollevatore piatti riscaldato		Neutral plate dispenser module		60 x Ø19-26 cm	
OMNIA PLC 28	01700MPLC28	Modulo sollevatore piatti riscaldato		Heated plate dispenser module		50 x Ø27-33 cm	
Acciaio inox - Stainless steel							
OMNIA PLC N18 SST	017INOMPLC18N	Modulo sollevatore piatti neutro	Acciaio Inox	Neutral plate dispenser module	Stainless steel	60 x Ø19-26 cm	
OMNIA PLC N28 SST	017INOMPLC28N	Modulo sollevatore piatti neutro		Heated plate dispenser module		50 x Ø27-33 cm	
OMNIA PLC 18 SST	017INOMPLC18	Modulo sollevatore piatti riscaldato		Neutral plate dispenser module		60 x Ø19-26 cm	
OMNIA PLC 28 SST	017INOMPLC28	Modulo sollevatore piatti riscaldato		Heated plate dispenser module		50 x Ø27-33 cm	
Verniciato a polvere - Powder coated							
OMNIA PLC N18 CST	017VGOMPLC18N	Modulo sollevatore piatti neutro	Verniciato a polvere	Neutral plate dispenser module	Powder coated	60 x Ø19-26 cm	
OMNIA PLC N28 CST	017VGOMPLC28N	Modulo sollevatore piatti neutro		Heated plate dispenser module		50 x Ø27-33 cm	
OMNIA PLC 18 CST	017VGOMPLC18	Modulo sollevatore piatti riscaldato		Neutral plate dispenser module		60 x Ø19-26 cm	
OMNIA PLC 28 CST	017VGOMPLC28	Modulo sollevatore piatti riscaldato		Heated plate dispenser module		50 x Ø27-33 cm	

Disegno tecnico - Technical drawing



Pannellature - Paneling

LEGNO LAMINATO
LAMINATED WOOD



ACCIAIO INOX
STAINLESS STEEL



LAMIERA VERNICIATA
POWDER COATED



MATERIALI E DECORI - MATERIALS AND DECORS >> PAG. 298

OMNIA A

MODULO ANGOLO CORNER MODULE

Angolo a 45° / 90° per connettere diversi moduli di Omnia e creare una linea self-service che meglio si adatti agli spazi. Struttura in acciaio inox con pannelli in legno laminato, disponibili anche in acciaio inox (SST) o verniciati a polvere (CST).

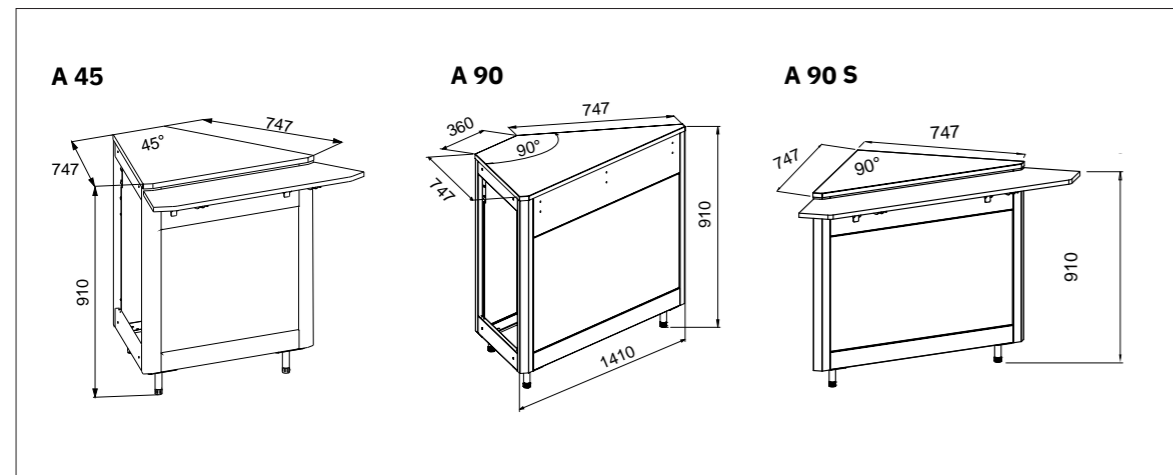
Corner 45° / 90° to connect the Omnia modules and create a self service line that adapts to your spaces. Stainless steel structure with laminated wood paneling. The panels are available also in stainless steel (SST) and in powder coated (CST).



Prezzi - Prices

OMNIA	Codice - Code	Descrizione e finitura	Description and finishing	Prezzo - Price
Legno laminato - Laminated wood				
OMNIA A 45	017000MCRN45	Modulo angolo 45° - Legno laminato	Corner module 45° - Laminated wood	
OMNIA A 90	017000MCRN90	Modulo angolo 90° - Legno laminato	Corner module 90° - Laminated wood	
OMNIA A 90/S	017000MCRN90/S	Modulo angolo 90° stretto - Legno laminato	Corner module 90° narrow- Laminated wood	
Acciaio inox - Stainless steel				
OMNIA A 45 SST	017INOMCRN45	Modulo angolo 45° - Acciaio Inox	Corner module 45° - Stainless steel	
OMNIA A 90 SST	017INOMCRN90	Modulo angolo 90° - Acciaio Inox	Corner module 90° - Stainless steel	
OMNIA A 90/S SST	017INOMCRN90/S	Modulo angolo 90° stretto - Acciaio Inox	Corner module 90° narrow - Stainless steel	
Verniciato a polvere - Powder coated				
OMNIA A 45 CST	017VGOMCRN45	Modulo angolo 45° - Verniciato a polvere	Corner module 45° - Powder coated	
OMNIA A 90 CST	017VGOMCRN90	Modulo angolo 90° - Verniciato a polvere	Corner module 90° - Powder coated	
OMNIA A 90/S CST	017VGOMCRN90/S	Modulo angolo 90° stretto - Verniciato a polvere	Corner module 90° narrow- Powder coated	

Disegno tecnico - Technical drawing



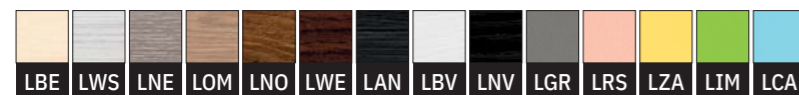
Optional - Optionals

6 7 8 ADS

PREZZI OPTIONAL
OPTIONALS PRICE
>> PAG. 72

Pannellature - Paneling

LEGNO LAMINATO
LAMINATED WOOD



ACCIAIO INOX
STAINLESS STEEL



LAMIERA VERNICIATA
POWDER COATED



MATERIALI E DECORI - MATERIALS AND DECORS >> PAG. 298

OMNIA CASH

MODULO CASSA CASHIER MODULE

Modulo cassa con struttura in acciaio inox con pannelli in legno laminato, disponibili anche in acciaio inox (SST) o verniciati a polvere (CST). Il modulo è dotato di un pratico cassetto con chiusura con chiave.

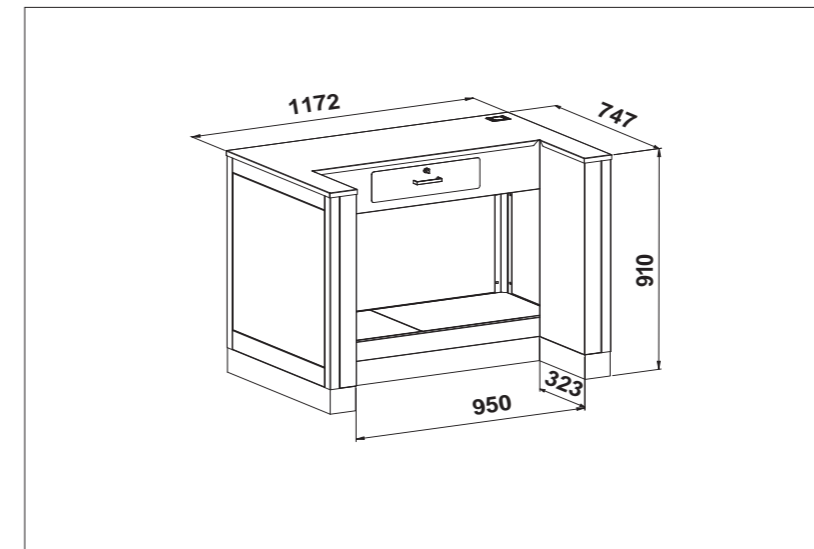
Cashier module with stainless steel structure with laminated wood paneling. The panels are available also in stainless steel (SST) and in powder coated (CST). The module is equipped by a practical drawer with key lock.



Prezzi - Prices

OMNIA	Codice - Code	Descrizione e finitura	Description and finishing	Prezzo - Price
Legno laminato - Laminated wood				
OMNIA CASH	017000MCASH	Modulo cassa - Legno laminato	Cashier module - Laminated wood	
Acciaio inox - Stainless steel				
OMNIA CASH SST	017INOMCASH	Modulo cassa - Acciaio Inox	Cashier module - Stainless steel	
Verniciato a polvere - Powder coated				
OMNIA CASH CST	017VGOMCASH	Modulo cassa - Verniciato a polvere	Cashier module - Powder coated	

Disegno tecnico - Technical drawing



Optional - Optionals

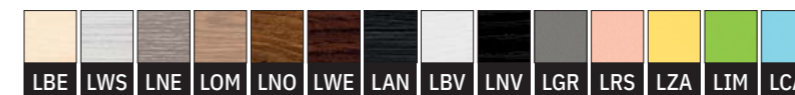
3 9 9C Z

R75 ADS UK PRC 45CUT

PREZZI OPTIONAL - OPTIONALS PRICE >> PAG. 72

Pannellature - Paneling

LEGNO LAMINATO
LAMINATED WOOD



ACCIAIO INOX
STAINLESS STEEL



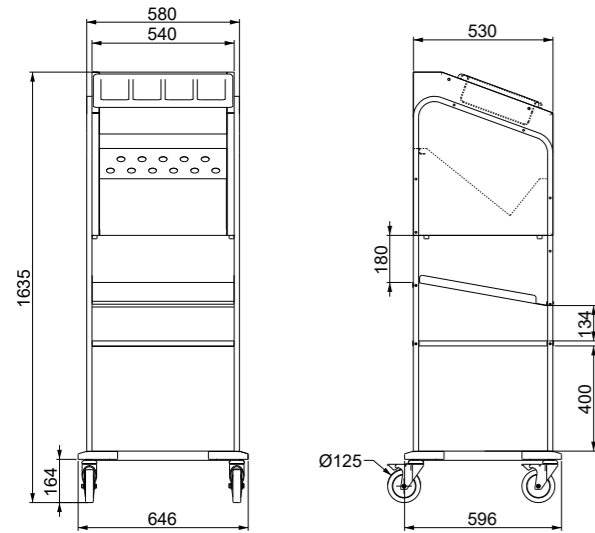
LAMIERA VERNICIATA
POWDER COATED



MATERIALI E DECORI - MATERIALS AND DECORS >> PAG. 298

OMNIA PP-TRP

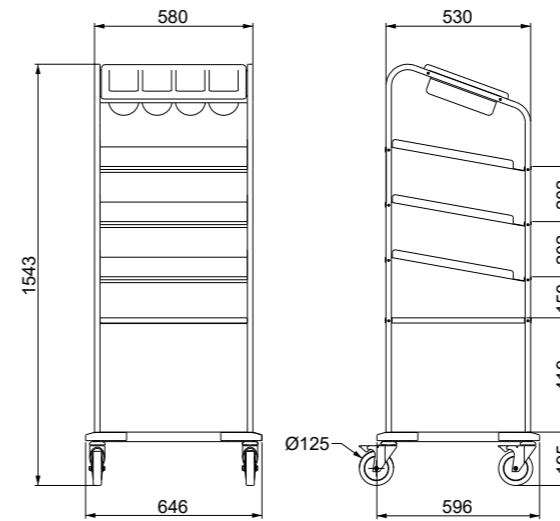
MODULO PORTA POSATE/VASSOI/BICCHIERI CON TRAMOGGIA PANE
CUTLERY/TRAYS/GLASSES AND BREAD HOPPER MODULE



OMNIA	Codice - Code	Descrizione e finitura	Description and finishing	Prezzo - Price
OMNIA PP-TRP	01700MPP/TRP	Modulo pane/vassoi/posate	Cutlery/trays/bread module	

OMNIA PP

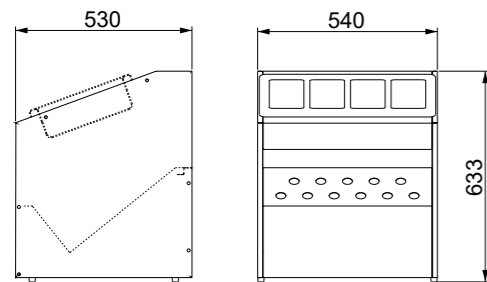
MODULO PORTA POSATE/VASSOI/BICCHIERI
CUTLERY/TRAYS/GLASSES MODULE



OMNIA	Codice - Code	Descrizione e finitura	Description and finishing	Prezzo - Price
OMNIA PP	01700MPP	Modulo vassoi/bicchieri/posate	Cutlery/trays/glasses module	

OMNIA TRP

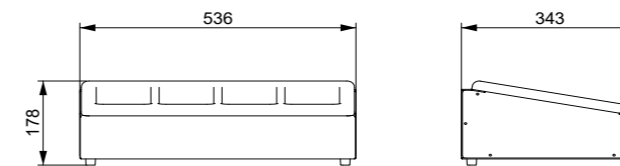
TRAMOGGIA PANE CON PORTAPOSATE DA APPOGGIO
FREE-STANDING BREAD HOPPER WITH CUTLERY COMPARTMENT



OMNIA	Codice - Code	Descrizione e finitura	Description and finishing	Prezzo - Price
OMNIA TRP	01700MTRP	Modulo pane da appoggio	Free-standing bread hopper	

OMNIA PPA

MODULO PORTAPOSATE DA APPOGGIO
FREE-STANDING CUTLERY COMPARTMENT



OMNIA	Codice - Code	Descrizione e finitura	Description and finishing	Prezzo - Price
OMNIA PPA	01700MPPA	Modulo posate da appoggio	Free-standing cutlery compartment	

OMNIA OPTIONAL OPTIONALS

illuminazione - Lighting



LED

PONTE IN ACCIAIO INOX CON LUCE LED
STAINLESS STEEL STRUCTURE WITH LED LIGHTING

Optional - Optionals	Codice - Code	Rif. Modello - Ref. Models	Potenza - Power Watt (230 V)	Prezzo - Price
LED-02	RL6INALZOMN/2	OMNIA 2	6,3	
LED-03	RL6INALZOMN/3	OMNIA 3	10	
LED-04	RL6INALZOMN/4	OMNIA 4	13,5	
LED-05	RL6INALZOMN/5	OMNIA 5	15	



HALO

PONTE IN ACCIAIO INOX CON LAMPADINE RISCALDANTI ALOGENE
STAINLESS STEEL STRUCTURE WITH HALOGEN HEATING LAMPS

Optional - Optionals	Codice - Code	Rif. Modello - Ref. Models	Potenza - Power Watt (230 V)	Q.tà Lampade - Lamps Q.ty	Prezzo - Price
HALO-02	RL6INALZOMN/2HALO	OMNIA 2	230	1	
HALO-03	RL6INALZOMN/3HALO	OMNIA 3	460	2	
HALO-04	RL6INALZOMN/4HALO	OMNIA 4	690	3	
HALO-05	RL6INALZOMN/5HALO	OMNIA 5	920	4	



HALOLED

PONTE IN ACCIAIO INOX CON LUCE LED + LAMPADINE RISCALDANTI ALOGENE
STAINLESS STEEL STRUCTURE WITH HALOGEN HEATING LAMPS + LED LIGHTING

Optional - Optionals	Codice - Code	Rif. Modello - Ref. Models	Potenza - Power Watt (230 V)	Q.tà Lampade - Lamps Q.ty	Prezzo - Price
HALOLED-02	RL6INALZOMN/2HALED	OMNIA 2	236,3	1 + 1 LED	
HALOLED-03	RL6INALZOMN/3HALED	OMNIA 3	470	2 + 1 LED	
HALOLED-04	RL6INALZOMN/4HALED	OMNIA 4	703,5	3 + 1 LED	
HALOLED-05	RL6INALZOMN/5HALED	OMNIA 5	935	4 + 1 LED	

Parafiato - Sneezeguard



G1

PARAFIATO IN VETRO TEMPERATO DRITTO (UN LATO)
STRAIGHT TEMPERED GLASS SNEEZE-GUARD (ONE SIDE)

Optional - Optionals	Codice - Code	Rif. Modello - Ref. Models	Finitura - Finishing	Prezzo - Price
G1-02	01400OMNV2	OMNIA 2	Vetro temperato - Tempered glass	
G1-03	01400OMNV3	OMNIA 3		
G1-04	01400OMNV4	OMNIA 4		
G1-05	01400OMNV5	OMNIA 5		



G2

PARAFIATO IN VETRO TEMPERATO INCLINATO (UN LATO)
INCLINED TEMPERED GLASS SNEEZE-GUARD (ONE SIDE)

Optional - Optionals	Codice - Code	Rif. Modello - Ref. Models	Finitura - Finishing	Prezzo - Price
G2-02	01400OMNV12	OMNIA 2	Vetro temperato - Tempered glass	
G2-03	01400OMNV13	OMNIA 3		
G2-04	01400OMNV14	OMNIA 4		
G2-05	01400OMNV15	OMNIA 5		



G3

VETRINA CHIUSA IN VETRO TEMPERATO PER SERVIZIO CON OPERATORE
CLOSED DISPLAY IN TEMPERED GLASS FOR ASSISTED SERVICE

Optional - Optionals	Codice - Code	Rif. Modello - Ref. Models	Finitura - Finishing	Prezzo - Price
G3-02	01400OMNV2S	OMNIA 2	Vetro temperato - Tempered glass	
G3-03	01400OMNV3S	OMNIA 3		
G3-04	01400OMNV4S	OMNIA 4		
G3-05	01400OMNV5S	OMNIA 5		



G4

VETRINA FRONTALE IN VETRO TEMPERATO
FRONT DISPLAY IN TEMPERED GLASS

Optional - Optionals	Codice - Code	Rif. Modello - Ref. Models	Finitura - Finishing	Prezzo - Price
G4-02	01400OMNV2P	OMNIA 2	Vetro temperato - Tempered glass	
G4-03	01400OMNV3P	OMNIA 3		
G4-04	01400OMNV4P	OMNIA 4		
G4-05	01400OMNV5P	OMNIA 5		

OMNIA OPTIONAL OPTIONALS

Scorriavassoio - Tray holders



3-A



3-TUB



3-SST

PORTAPIATTI LATERALE RIBALTABILE
FODABLE DISH HOLDER SHORT SIDE

Optional Optionals	Codice Code	Rif. Modello Ref. Models	Descrizione	Finitura	Description	Finishing	Prezzo - Price
3-A	01400OMNPLAT	OMNIA	Portapiatti laterale ribaltabile	Legno laminato	Fodable dish holder short side	Laminated wood	
3-TUB	012INOMLATI			Acciaio inox		Stainless steel tube	
3-SST	014INOMNLTSSST			Tubolare acciaio inox		Stainless steel	



6

PORTAPIATTI RIBALTABILE IN LEGNO LAMINATO (FRONTE/POSTERIORE)
LAMINATED WOOD FODABLE DISH HOLDER (FRONT/BACK)

Optional Optionals	Codice Code	Rif. Modello Ref. Models	Descrizione	Finitura	Description	Finishing	Prezzo - Price
6F-01	01400OMNFRPLC	OMNIA 1 - PLC	Portapiatti ribaltabile, fronte	Legno laminato	Fodable dish holder, front	Laminated wood	
6P-01	01400OMNPPPLC		Portapiatti ribaltabile, posteriore		Fodable dish holder, back		
6F-02	01400OMNFR2	OMNIA 2	Portapiatti ribaltabile, fronte		Fodable dish holder, front		
6P-02	01400OMNP2		Portapiatti ribaltabile, posteriore		Fodable dish holder, back		
6F-03	01400OMNFR3	OMNIA 3	Portapiatti ribaltabile, fronte		Fodable dish holder, front		
6P-03	01400OMNP3		Portapiatti ribaltabile, posteriore		Fodable dish holder, back		
6F-04	01400OMNFR4	OMNIA 4	Portapiatti ribaltabile, fronte		Fodable dish holder, front		
6P-04	01400OMNP4		Portapiatti ribaltabile, posteriore		Fodable dish holder, back		
6F-05	01400OMNFR5	OMNIA 5	Portapiatti ribaltabile, fronte		Fodable dish holder, front		
6P-05	01400OMNP5		Portapiatti ribaltabile, posteriore		Fodable dish holder, back		
6-CO	01400OMNCO9	OMNIA A	Portapiatti ribaltabile, fronte	Fodable dish holder, front			



7

SCORRIVASSOIO RIBALTABILE IN TUBOLARE ACCIAIO INOX (FRONTE / POSTERIORE)
STAINLESS STEEL TUBE FODABLE TRAY SLIDE (FRONT/BACK)

Optional Optionals	Codice Code	Rif. Modello Ref. Models	Descrizione	Finitura	Description	Finishing	Prezzo - Price
7F-01	014INOMNFRPLC	OMNIA 1 - PLC	Scorriavassoio ribaltabile, fronte	Tubolare acciaio inox	Fodable tray slide, front	Stainless steel tube	
7F-01/300	014INOMNFRPLC/3		Scorriavassoio ribaltabile, fronte - prof. 300 mm		Fodable tray slide, front - 300 mm deep		
7P-01	014INOMNPPPLC		Scorriavassoio ribaltabile, posteriore		Fodable tray slide, back		
7F-02	014INOMNFR2	OMNIA 2	Scorriavassoio ribaltabile, fronte		Fodable tray slide, front		
7F-02/300	014INOMNFR2/300		Scorriavassoio ribaltabile, fronte - prof. 300 mm		Fodable tray slide, front - 300 mm deep		
7P-02	014INOMNP2		Scorriavassoio ribaltabile, posteriore		Fodable tray slide, back		
7F-03	014INOMNFR3	OMNIA 3	Scorriavassoio ribaltabile, fronte		Fodable tray slide, front		
7F-03/300	014INOMNFR3/300		Scorriavassoio ribaltabile, fronte - prof. 300 mm		Fodable tray slide, front - 300 mm deep		
7P-03	014INOMNP3		Scorriavassoio ribaltabile, posteriore		Fodable tray slide, back		
7F-04	014INOMNFR4	OMNIA 4	Scorriavassoio ribaltabile, fronte		Fodable tray slide, front		
7F-04/300	014INOMNFR4/300		Scorriavassoio ribaltabile, fronte - prof. 300 mm		Fodable tray slide, front - 300 mm deep		
7P-04	014INOMNP4		Scorriavassoio ribaltabile, posteriore		Fodable tray slide, back		
7F-05	014INOMNFR5	OMNIA 5	Scorriavassoio ribaltabile, fronte		Fodable tray slide, front		
7F-05/300	014INOMNFR5/300		Scorriavassoio ribaltabile, fronte - prof. 300 mm		Fodable tray slide, front - 300 mm deep		
7P-05	014INOMNP5		Scorriavassoio ribaltabile, posteriore		Fodable tray slide, back		
7-CO	014INOMNCO9	OMNIA A	Scorriavassoio ribaltabile, fronte	Fodable tray slide, front			



8

SCORRIVASSOIO RIBALTABILE IN ACCIAIO INOX (FRONTE/POSTERIORE)
STAINLESS STEEL FODABLE TRAY SLIDE (FRONT/BACK)

Optional Optionals	Codice Code	Rif. Modello Ref. Models	Descrizione	Finitura	Description	Finishing	Prezzo - Price
8F-01	014IPOMNFRPLC	OMNIA 1 - PLC	Scorriavassoio ribaltabile, fronte	Acciaio inox	Fodable tray slide, front	Stainless steel	
8P-01	014IPOMNPPPLC		Scorriavassoio ribaltabile, posteriore		Fodable tray slide, back		
8F-02	014IPOMNFR2	OMNIA 2	Scorriavassoio ribaltabile, fronte		Fodable tray slide, front		
8P-02	014IPOMNP2		Scorriavassoio ribaltabile, posteriore		Fodable tray slide, back		
8F-03	014IPOMNFR3	OMNIA 3	Scorriavassoio ribaltabile, fronte		Fodable tray slide, front		
8P-03	014IPOMNP3		Scorriavassoio ribaltabile, posteriore		Fodable tray slide, back		
8F-04	014IPOMNFR4	OMNIA 4	Scorriavassoio ribaltabile, fronte		Fodable tray slide, front		
8P-04	014IPOMNP4		Scorriavassoio ribaltabile, posteriore		Fodable tray slide, back		
8F-05	014IPOMNFR5	OMNIA 5	Scorriavassoio ribaltabile, fronte		Fodable tray slide, front		
8P-05	014IPOMNP5		Scorriavassoio ribaltabile, posteriore		Fodable tray slide, back		
8-CO	014IPOMNCO9	OMNIA A	Scorriavassoio ribaltabile, fronte	Fodable tray slide, front			



9-A



9-TUBA



9-STTA

SCORRIVASSOIO LATERALE PER ISOLA SELF, ASPORTABILE (GIUNZIONE TRA PORTAPIATTI FRONTALE E POSTERIORE)
REMOVABLE LONG TRAY SLIDE FOR SELF-SERVICE ISLAND (JUNCTION BETWEEN FRONT AND BACK DISH-HOLDER)

Optional Optionals	Codice Code	Rif. Modello Ref. Models	Descrizione	Finitura	Description	Finishing	Prezzo - Price
9-A	0120ATOMPPLU	OMNIA	Scorriavassoio laterale per isola self, asportabile	Legno laminato	Fodable dish holder short side	Laminated wood	
9-TUBA	012INATOMPPLUT	OMNIA		Tubolare acciaio inox		Stainless steel tube	
9-SSTA	012INATOMPPLUL	OMNIA		Acciaio inox		Stainless steel	



9-C



9C-TUBC



9C-SSTC

SCORRIVASSOIO LATERALE CORTO PER BUFFET CON APPOGGIO A MURO, ASPORTABILE
REMOVABLE TRAY SLIDE ON SHORT SIDE, FOR WALL LEANING BUFFETS

Optional Optionals	Codice Code	Rif. Modello Ref. Models	Descrizione	Finitura	Description	Finishing	Prezzo - Price
9-C	0120ATOMPPLUC	OMNIA	Scorriavassoio laterale corto appoggio a muro, asportabile	Legno laminato	Removable tray slide on short side, for wall leaning	Laminated wood	
9C-TUBC	012INATOMPPLUTC	OMNIA		Tubolare acciaio inox		Stainless steel tube	
9C-SSTC	012INATOMPPLULC	OMNIA		Acciaio inox		Stainless steel	

OMNIA OPTIONAL OPTIONALS

Corpo - body



4



4-SST



4-CST

CHIUSURA CON ANTINE PER VANO INFERIORE NEUTRO
DOORS FOR LOWER COMPARTMENT

Optional Optionals	Codice Code	Rif. Modello Ref. Models	Descrizione	Finitura	Description	Finishing	Prezzo - Price			
4-02C	014LEOMNCH2C	OMNIA 2	Vano inferiore neutro con antine, moduli caldi e neutri	Legno laminato	Lower compartment with doors, heated and neutral modules	Laminated wood				
4-03C	014LEOMNCH3C	OMNIA 3	Vano inferiore neutro con antine, moduli caldi e neutri		Lower compartment with doors, heated and neutral modules					
4-03F	014LEOMNCH3F		Vano inferiore neutro con antine, moduli freddi		Lower compartment with doors, refrigerated modules					
4-04C	014LEOMNCH4C	OMNIA 4	Vano inferiore neutro con antine, moduli caldi e neutri		Lower compartment with doors, heated and neutral modules					
4-04F	014LEOMNCH4F		Vano inferiore neutro con antine, moduli freddi		Lower compartment with doors, refrigerated modules					
4-05C	014LEOMNCH5C	OMNIA 5	Vano inferiore neutro con antine, moduli caldi e neutri		Lower compartment with doors, heated and neutral modules					
4-05F	014LEOMNCH5F		Vano inferiore neutro con antine, moduli freddi		Lower compartment with doors, refrigerated modules					
4SST-02C	014INOMNCH2C	OMNIA 2	Vano inferiore neutro con antine, moduli caldi e neutri		Acciaio inox			Lower compartment with doors, heated and neutral modules	Stainless steel	
4SST-03C	014INOMNCH3C	OMNIA 3	Vano inferiore neutro con antine, moduli caldi e neutri					Lower compartment with doors, heated and neutral modules		
4SST-03F	014INOMNCH3F		Vano inferiore neutro con antine, moduli freddi					Lower compartment with doors, refrigerated modules		
4SST-04C	014INOMNCH4C	OMNIA 4	Vano inferiore neutro con antine, moduli caldi e neutri	Lower compartment with doors, heated and neutral modules						
4SST-04F	014INOMNCH4F		Vano inferiore neutro con antine, moduli freddi	Lower compartment with doors, refrigerated modules						
4SST-05C	014INOMNCH5C	OMNIA 5	Vano inferiore neutro con antine, moduli caldi e neutri	Lower compartment with doors, heated and neutral modules						
4SST-05F	014INOMNCH5F		Vano inferiore neutro con antine, moduli freddi	Lower compartment with doors, refrigerated modules						
4CST-02C	014VGOMNCH2C	OMNIA 2	Vano inferiore neutro con antine, moduli caldi e neutri	Verniciato a polvere		Lower compartment with doors, heated and neutral modules	Powder coated			
4CST-03C	014VGOMNCH3C	OMNIA 3	Vano inferiore neutro con antine, moduli caldi e neutri			Lower compartment with doors, heated and neutral modules				
4CST-03F	014VGOMNCH3F		Vano inferiore neutro con antine, moduli freddi			Lower compartment with doors, refrigerated modules				
4CST-04C	014VGOMNCH4C	OMNIA 4	Vano inferiore neutro con antine, moduli caldi e neutri		Lower compartment with doors, heated and neutral modules					
4CST-04F	014VGOMNCH4F		Vano inferiore neutro con antine, moduli freddi		Lower compartment with doors, refrigerated modules					
4CST-05C	014VGOMNCH5C	OMNIA 5	Vano inferiore neutro con antine, moduli caldi e neutri		Lower compartment with doors, heated and neutral modules					
4CST-05F	014VGOMNCH5F		Vano inferiore neutro con antine, moduli freddi		Lower compartment with doors, refrigerated modules					



PC/N

PIANO INOX INFERIORE (PER OMNIA COOK)
LOWER STAINLESS STEEL SHELF (FOR OMNIA COOK)

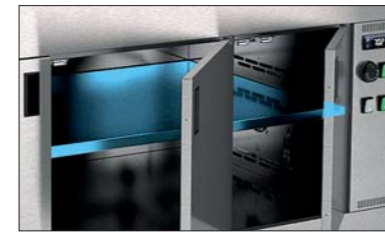
Optional - Optionals	Codice - Code	Rif. Modello - Ref. Models	Prezzo - Price
PC/N-2	01400P/CN2	OMNIA COOK 2	
PC/N-3	01400P/CN3	OMNIA COOK 3	
PC/N-4	01400P/CN4	OMNIA COOK 4	
PC/N-5	01400P/CN5	OMNIA COOK 5	



POMN

PIANO INOX INTERMEDIO PER VANO INFERIORE NEUTRO
MIDDLE SHELF IN LOWER NEUTRAL COMPARTMENT

Optional Optionals	Codice Code	Rif. Modello Ref. Models	Descrizione	Finitura	Description	Finishing	Prezzo - Price
P-OMN2C	01000P/OMN2C	OMNIA 2	Piano intermedio vano inferiore, per moduli neutri e caldi	Acciaio inox	Middle shelf Lower compartment, for heated and neutral modules	Stainless steel	
P-OMN2F	01000P/OMN2F		Piano intermedio vano inferiore, per moduli refrigerati		Middle shelf Lower compartment, for refrigerated modules		
P-OMN3C	01000P/OMN3C	OMNIA 3	Piano intermedio vano inferiore, per moduli neutri e caldi		Middle shelf Lower compartment, for heated and neutral modules		
P-OMN3F	01000P/OMN3F		Piano intermedio vano inferiore, per moduli refrigerati		Middle shelf Lower compartment, for refrigerated modules		
P-OMN4C	01000P/OMN4C	OMNIA 4	Piano intermedio vano inferiore, per moduli neutri e caldi		Middle shelf Lower compartment, for heated and neutral modules		
P-OMN4F	01000P/OMN4F		Piano intermedio vano inferiore, per moduli refrigerati		Middle shelf Lower compartment, for refrigerated modules		
P-OMN5C	01000P/OMN5C	OMNIA 5	Piano intermedio vano inferiore, per moduli neutri e caldi		Middle shelf Lower compartment, for heated and neutral modules		
P-OMN5F	01000P/OMN5F		Piano intermedio vano inferiore, per moduli refrigerati		Middle shelf Lower compartment, for refrigerated modules		



PHOT

PIANO INOX INTERMEDIO PER VANO INFERIORE RISCALDATO (PER MODELLI OMNIA /SC)
STAINLESS STEEL MIDDLE SHELF FOR LOWER HEATED COMPARTMENT (FOR OMNIA /SC MODELS)

Optional Optionals	Codice Code	Rif. Modello Ref. Models	Descrizione	Finitura	Description	Finishing	Prezzo - Price
PHOT-2	01400P/HOT/2	OMNIA 2	Ripiano intermedio per vano inferiore riscaldato, per modelli OMNIA /SC	Acciaio inox	Middle shelf for lower heated compartment, for OMNIA /SC models	Stainless steel	
PHOT-3	01400P/HOT/3	OMNIA 3					
PHOT-4	01400P/HOT/4	OMNIA 4					
PHOT-5	01400P/HOT/5	OMNIA 5					



Z

ZOCCOLINO
SKIRTING BOARD

Optional Optionals	Codice Code	Rif. Modello Ref. Models	Descrizione	Finitura	Description	Finishing	Prezzo - Price
Z1	01400ZOCC/1	OMNIA 1 - PLC	Zoccolino frontale	PVC rivestito alluminio	Board skirting, front	Aluminium coating on PVC	
Z2	01400ZOCC/2	OMNIA 2 - PICK					
Z3	01400ZOCC/3	OMNIA 3 - CASH					
Z4	01400ZOCC/4	OMNIA 4					
Z5	01400ZOCC/5	OMNIA 5					
ZC45	01400ZOCOMNC45	OMNIA A	Zoccolino laterale		Board skirting, side		
ZC90	01400ZOCOMNC90						
ZLAT	01400ZOCC/LAT	OMNIA	Giunzione/angolo per zoccolini		Joint/corner for board skirting		
GNZ	C01ALANG/80						



VANO INFERIORE CON CASSETTIERE
LOWER COMPARTMENT WITH DRAWERS

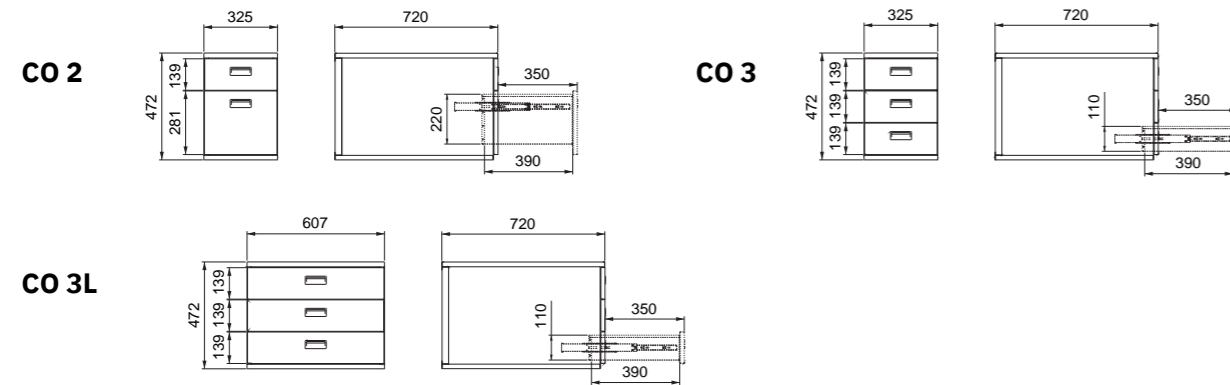
C02

C03

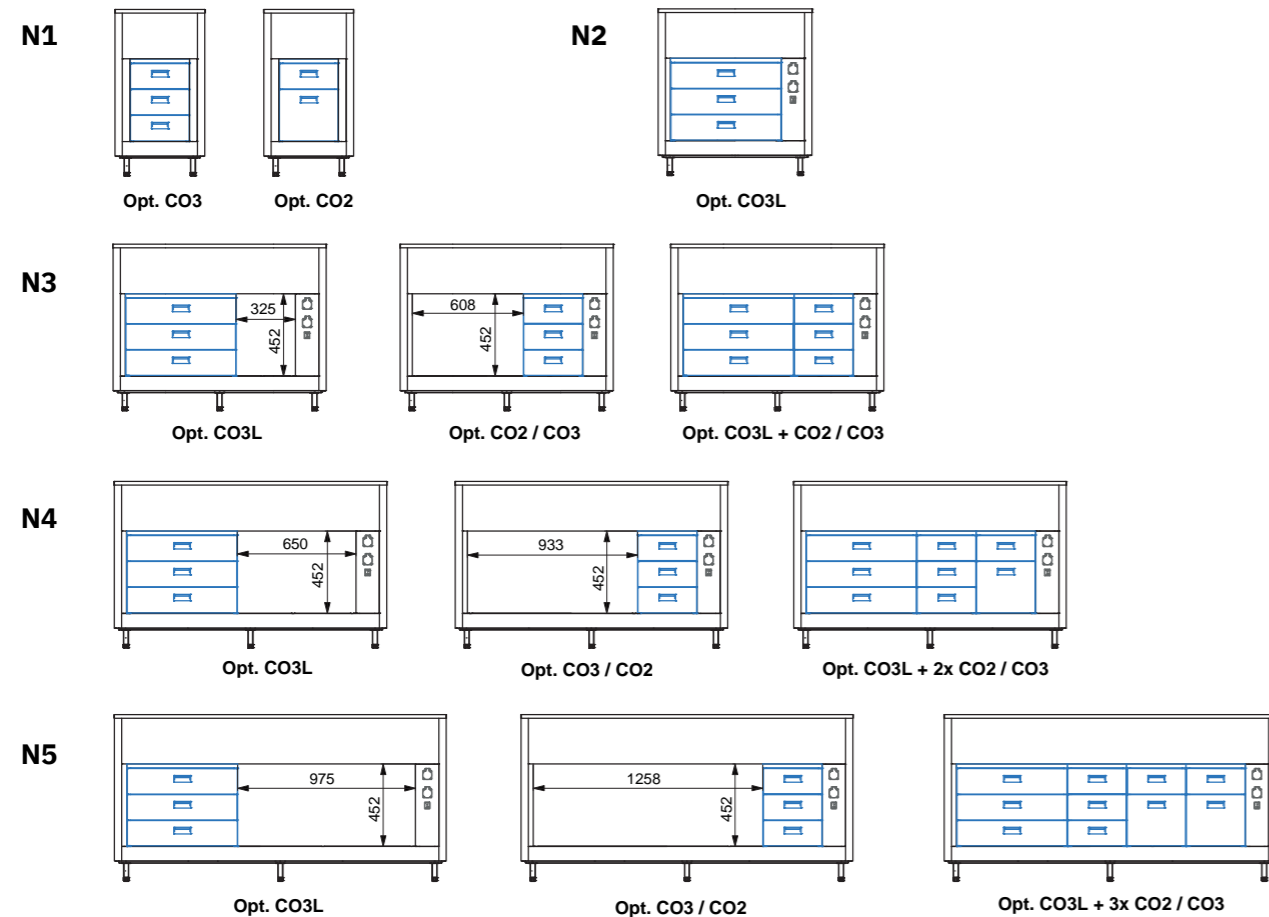
C03L

Optional Optionals	Codice Code	Rif. Modello Ref. Models	Descrizione	Finitura	Description	Finishing	Prezzo - Price
C02	01400MNC02	OMNIA N	2 cassetti	Acciaio inox	2 drawers	Stainless steel	
C03	01400MNC03		3 cassetti		3 drawers		
C03L	01400MNC03L		3 cassetti larghi		3 large drawers		

Disegno tecnico - Technical drawing



OMNIA N Configurazioni - Configurations



OMNIA OPTIONAL OPTIONALS

Varie - various



T
MENSOLA CONTENITORE
CONTAINER SHELF

Optional - Optionals	Codice - Code	Rif. Modello - Ref. Models	Prezzo - Price
T	01400T/PICK	OMNIA PICK	



PL
COPPIA COPERCHI PLEXI
PLEXIGLASS LIDS

Optional - Optionals	Codice - Code	Rif. Modello - Ref. Models	Prezzo - Price
PL	01400LID/PICK	OMNIA PICK	



45CUT
SUPPLEMENTO PER TAGLIO A 45°
SURCHARGE FOR 45° CUT

Optional - Optionals	Codice - Code	Rif. Modello - Ref. Models	Prezzo - Price
45CUT	X45CUT	Opt. 6/7/8	



ADS
ADESIVO PER PERSONALIZZAZIONE
STICKERS WITH BESPOKE GRAPHICS

Optional - Optionals	Codice - Code	Prezzo - Price
ADS	01400ADES	



BIN
FORO SPAZZATURA NEL PIANO CON GUARNIZIONE E COPERCHIO INOX
TRASH HOLE ON THE TOP WITH GASKET AND STAINLESS STEEL LID

Optional - Optionals	Descrizione - Description	Codice - Code	Prezzo - Price
BIN	Foro + guarnizione / Hole + Gasket	C03PLG/SPAZZ	
BIN/C	Coperchio - Lid	C03PLGBINCOP/SPAZ	



R75

SUPPLEMENTO PER RUOTE DIAM.75MM IN POLIAMMIDE, 2 CON FRENO
SURCHARGE FOR POLYAMIDE 75MM. DIAM CASTORS, 2 WITH BRAKE

Optional - Optionals	Codice - Code	Prezzo - Price
R75	01400R75OMN2	



10

SUPPLEMENTO PER RUOTE RINFORZATE DIAM.125MM IN ACCIAIO, 2 CON FRENO
REINFORCED 125MM. DIAM STEEL CASTORS, 2 WITH BRAKE

Optional - Optionals	Codice - Code	Prezzo - Price
10	01400R125OM2	



CAM

CARICO ACQUA IN VASCA CON TROPPOPIENO
WATER FILLING SYSTEM WITH OVERFLOW PIPE

Optional - Optionals	Codice - Code	Prezzo - Price
CAM	01400CAM	



SCAM

KIT SCARICO ACQUA
DRAIN WATER SYSTEM

Optional - Optionals	Codice - Code	Prezzo - Price
SCAM	01400SCAM	



5A

GRIGLIA ESPOSITIVA RIMOVIBILE IN ACCIAIO INOX - 1 GN1/1
STAINLESS STEEL REMOVABLE DISPLAY GRID - 1 GN1/1

Optional - Optionals	Codice - Code	Prezzo - Price
5A	01200ATHEGRIN	



DIST

DISTANZIALI PER VASCHE GN
SEPARATORS FOR GN CONTAINERS

Optional - Optionals	Codice - Code	Descrizione - Description	Prezzo - Price
DIST/G	037GNDIST/G	1GN 1/1 - 530 mm	
DIST/M	037GNDIST/M	1GN 1/2 - 324 mm	



GN

VASCHE GN
GN CONTAINERS

>> PAG. 300

OMNIA OPTIONAL OPTIONALS

Impianto elettrico - Wiring system



PC/SEP

SUPPLEMENTO PER KIT PER IMPIANTI SEPARATI
SURCHARGE FOR SEPARATED CONTROL PANELS SYSTEM

Optional - Optionals	Codice - Code	Rif. Modello - Ref. Models	Prezzo - Price
PCSEP/3	01000COM/SEP3	OMNIA 3 PC	
PCSEP/4	01000COM/SEP4	OMNIA 4 PC	
PCSEP/5	01000COM/SEP5	OMNIA 5 PC	



UK

SUPPLEMENTO PER SPINA TIPO G (UK)
SURCHARGE FOR TYPE G PLUG (UK)

Optional - Optionals	Codice - Code	Prezzo - Price
UK	D0500SPINAUK	



HZ6

SUPPLEMENTO PER COMPRESSORE 60 HZ
SURCHARGE FOR COMPRESSOR UNIT 60HZ

Optional - Optionals	Codice - Code	Prezzo - Price
HZ6	XC0500GFRIGOFITT	



PR

PRESA A INCASSO SCHUKO CON SPORTELLINO
SCHUKO PLUG WITH LID

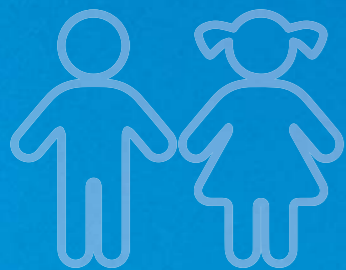
Optional - Optionals	Codice - Code	Descrizione - Description	Prezzo - Price
PR-2	01400PR/SK	2 prese / 2 plugs - OMNIA N	
PRC	01400PR/SKC	1 prese / 1 plug - OMNIA N-SC / CASH	



TUBE

ATTACCO PRESA ELETTRICA A SOFFITTO CON PROLUNGA IN TUBO
CEILING PLUG WITH TUBULAR PROLONGUE

Optional - Optionals	Codice - Code	Prezzo - Price
TUBE	010INT/IMP	



KIDS

Solutions for kids

Nuova e moderna linea di buffet e moduli self-service studiati appositamente per i nostri clienti più piccoli con altezza dal suolo ridotta a 75cm. L'accurato accostamento di materiali diversi come legno laminato, acciaio inox e vetro temperato rende questi elementi non solo un'attrezzatura professionale ma veri e propri complementi di arredo curati fin nei minimi dettagli con cui poter arredare sale mense di scuole materne e primarie oppure zone buffet dedicate ai bambini affiancate alle linee self-service ad altezza standard.

Tutti i modelli derivano dalla famiglia di buffet OMNIA con cui ne condividono caratteristiche, optional e peculiarità. Eventuali personalizzazioni grafiche disponibili su richiesta.

New and modern line of self-service buffets and modules specifically designed with a reduced height of 75cm to suit our smaller customers. The careful combination of different materials such as laminated wood, stainless steel and tempered glass makes these elements not only professional equipment but real and elegant furnishing accessories with the utmost attention to the smallest details to furnish primary schools canteens, kindergartens or buffet areas for children alongside standard-height self-service lines.

All KIDS models derive from the OMNIA family with which they share features, options and peculiarities. Graphic customization available on request.

KIDS

Modelli - Models



KIDS R
REFRIGERAZIONE STATICA
STATIC REFRIGERATION



KIDS RV
REFRIGERAZIONE VENTILATA
FAN-ASSISTED REFRIGERATION



KIDS BM
RISCALDAMENTO BAGNO MARIA
BAIN-MARIE HEATING



KIDS BM SEP
RISCALDAMENTO BAGNO MARIA / VASCHE SEPARATE
BAIN-MARIE HEATING / SEPARATED WELLS



KIDS N
MODULO NEUTRO
NEUTRAL MODULE

Models and configuration

Come per la linea OMNIA i moduli della gamma KIDS sono totalmente configurabili. Ogni unità può essere completata da scorrevassi in vari materiali, da sovrastrutture dotate di illuminazione LED (opt.LED) o, per i moduli caldi e neutri, di lampade alogene riscaldanti (opt.HALO o HALO-LED).

Per garantire la massima sicurezza e igiene, infine, ogni modulo può essere completato da parafuoco in vetro temperato dritto, inclinato oppure da una chiusura totale del lato cliente per la massima sicurezza e servizio con operatore.

Tutti i modelli possono essere pannellati con materiali differenti per assecondare gusti e bisogni diversi. Acciaio inox, legno laminato disponibile in 16 colorazioni oppure lamiera verniciata a polvere sono le scelte tra le quali il cliente può davvero costruire su misura la sua linea self-service per bambini; senza dimenticare la possibilità di aggiungere svariati optional per soddisfare qualsiasi necessità di utilizzo.

As for OMNIA line the KIDS modules are entirely customizable. Each unit can be completed with tray holders in various materials, with upper bridges equipped with LED lighting (opt.LED) or, for heated and neutral modules, halogen heating lamps (opt.HALO or HALO-LED).

Finally, to ensure the maximum safety and hygiene, each counter can be completed with tempered glass sneeze-guard that can be straight, inclined or completely closed on the serving side.

All models can be panelled with different materials to suit and accommodate different aesthetic tastes and needs. Stainless steel, laminated wood available in 16 colors or powder coated steel are the choices among which the customer can custom build his self-service line for children, together with the possibility of adding various options to meet any need of use.

KIDS

Esempio Configurazioni - Configurations examples

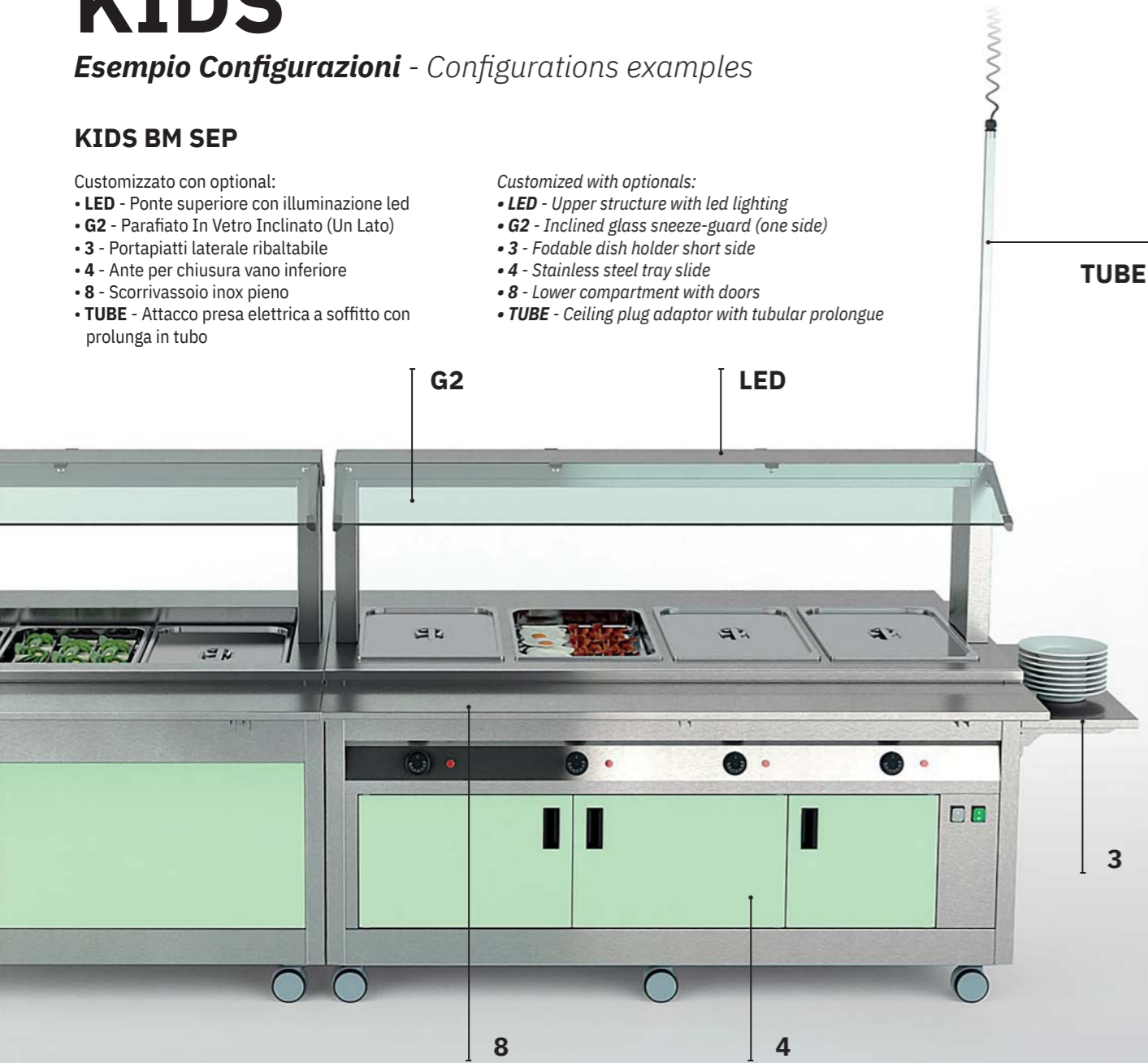
KIDS BM SEP

Customizzato con optional:

- **LED** - Ponte superiore con illuminazione led
- **G2** - Parafiato In Vetro Inclinato (Un Lato)
- **3** - Portapiatti laterale ribaltabile
- **4** - Ante per chiusura vano inferiore
- **8** - Scorrivassoio inox pieno
- **TUBE** - Attacco presa elettrica a soffitto con prolunga in tubo

Customized with optionals:

- **LED** - Upper structure with led lighting
- **G2** - Inclined glass sneeze-guard (one side)
- **3** - Foldable dish holder short side
- **4** - Stainless steel tray slide
- **8** - Lower compartment with doors
- **TUBE** - Ceiling plug adaptor with tubular prolongue



Varianti - Variants

Pannellatura - Paneling



STANDARD
LEGNO LAMINATO
LAMINATED WOOD



SST
ACCIAIO INOX
STAINLESS STEEL



CST
LAMIERA VERNICIATA
POWDER COATED STEEL

Dettagli - Details

Illuminazione - Lighting



LED
PONTE IN ACCIAIO INOX CON LUCE LED
STAINLESS STEEL STRUCTURE WITH LED LIGHTING



HALO
PONTE IN ACCIAIO INOX CON LAMPADE RISCALDANTI ALOGENE
STAINLESS STEEL STRUCTURE WITH HALOGEN HEATING LAMPS



HALO LED
PONTE IN ACCIAIO INOX CON LUCE LED + LAMPADE RISCALDANTI ALOGENE
STAINLESS STEEL STRUCTURE WITH HALOGEN HEATING LAMPS + LED LIGHTING

Parafiato - Sneeze-guard



G1
PARAFIATO IN VETRO TEMPERATO DRITTO (UN LATO)
STRAIGHT TEMPERED GLASS SNEEZE-GUARD (ONE SIDE)



G2
PARAFIATO IN VETRO TEMPERATO INCLINATO (UN LATO)
INCLINED TEMPERED GLASS SNEEZE-GUARD (ONE SIDE)



G3
VETRINA CHIUSA IN VETRO TEMPERATO PER SERVIZIO CON OPERATORE
CLOSED DISPLAY IN TEMPERED GLASS FOR ASSISTED SERVICE

Corpo - body



STANDARD
VANO LIBERO CON PANNELLI SUL FONDO ASPORTABILI
LOWER COMPARTMENT WITH REMOVABLE PANELS AT THE BOTTOM



4
VANO INFERIORE NEUTRO CON ANTINE
LOWER COMPARTMENT WITH DOORS

KIDS R

REFRIGERAZIONE STATICA
STATIC REFRIGERATION



Buffet refrigerato staticamente per l'utilizzo nelle scuole o nei family hotel. Struttura in acciaio inox e pannellatura in legno laminato, i pannelli possono essere anche in acciaio inox (SST) e lamiera verniciata (CST). Dotato di piedini regolabili in altezza con zoccolino. La refrigerazione avviene grazie a un gruppo compressore con gas R290. Vasca in acciaio inox profonda 26cm con spigoli arrotondati e rubinetto di scarico, la temperatura è regolata tramite termostato elettronico.

Ciascun modulo può essere completato con diversi tipi di illuminazione, paratie e molti altri optional. Capacità 2-3-4-5 GN 1/1, vasche GN non incluse.

Buffet statically refrigerated for primary schools and in family hotels. Stainless steel structure available with wooden paneling, stainless steel paneling (SST) or powder coated paneling (CST). Refrigeration by means of a compressor unit with R290 gas. Height adjustable feet with skirting board. It is equipped with a 26cm deep stainless steel well with rounded edges with a drain cock. The well temperature is regulated by digital thermostat.

Each module can be configured with different types of lighting, sneeze guard, tray holders among with many other options. Capacity 2-3-4-5 GN 1/1. GN pans not included.

Prezzi - Prices

KIDS	Codice - Code	Descrizione e finitura	Description and finishing	Capacità - Capacity	Prezzo - Price
------	---------------	------------------------	---------------------------	---------------------	----------------

Legno laminato - Laminated wood

KIDS 2 R	01800K2R	Modulo vasca fredda statica Legno laminato	Counter with static refrigerated well Laminated wood	2 GN 1/1	
KIDS 3 R	01800K3R			3 GN 1/1	
KIDS 4 R	01800K4R			4 GN 1/1	
KIDS 5 R	01800K5R			5 GN 1/1	

Acciaio inox - Stainless steel

KIDS 2 R SST	018INK2R	Modulo vasca fredda statica Acciaio Inox	Counter with static refrigerated well Stainless steel	2 GN 1/1	
KIDS 3 R SST	018INK3R			3 GN 1/1	
KIDS 4 R SST	018INK4R			4 GN 1/1	
KIDS 5 R SST	018INK5R			5 GN 1/1	

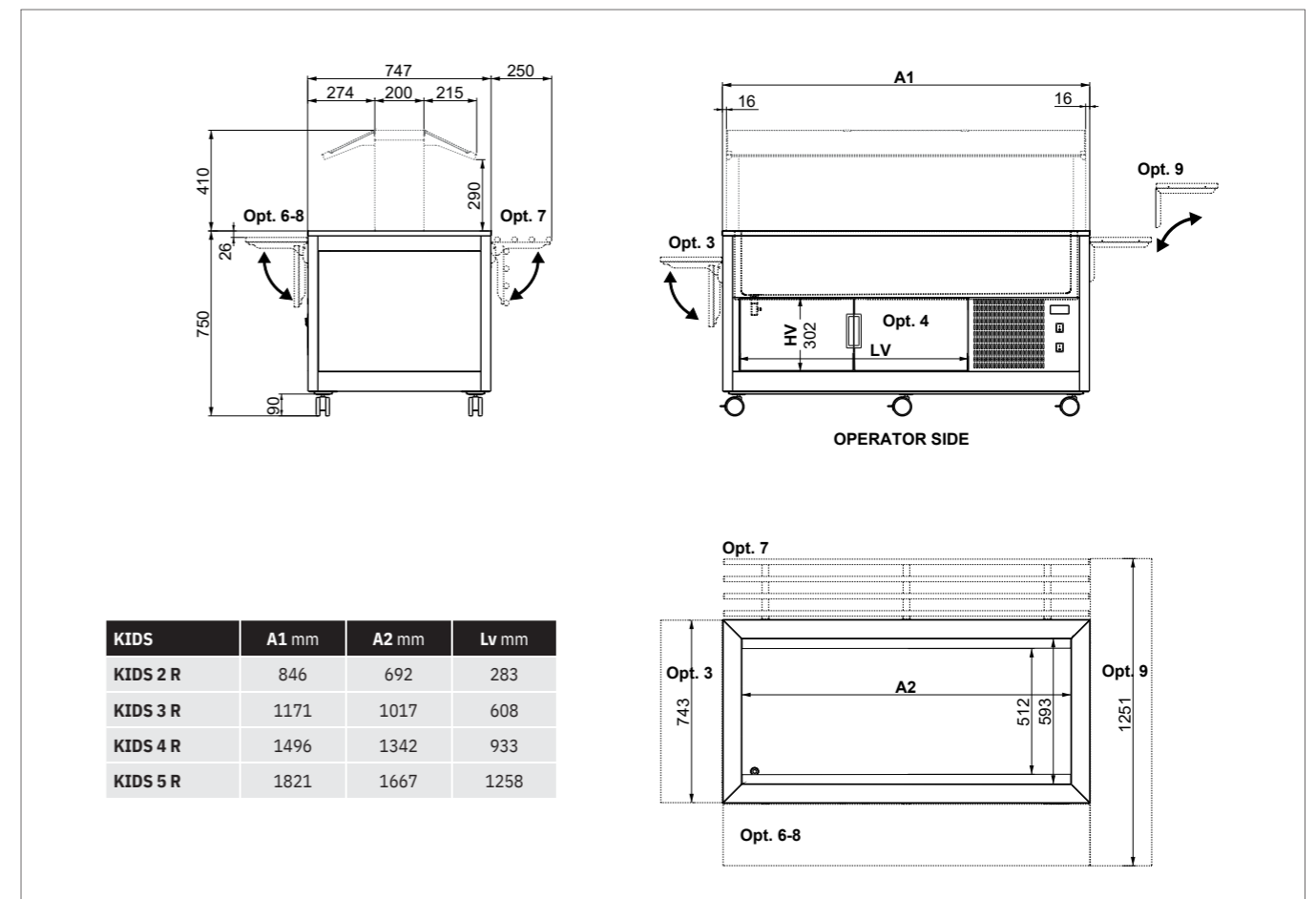
Verniciato a polvere - Powder coated

KIDS 2 R CST	018VGK2R	Modulo vasca fredda statica Verniciato a polvere	Counter with static refrigerated well Powder coated	2 GN 1/1	
KIDS 3 R CST	018VGK3R			3 GN 1/1	
KIDS 4 R CST	018VGK4R			4 GN 1/1	
KIDS 5 R CST	018VGK5R			5 GN 1/1	

Dati tecnici - Technical data	KIDS 2	KIDS 3	KIDS 4	KIDS 5
Capacità GN GN Capacity	2	3	4	5
Dimensioni esterne (A1 x P x H) mm External dimensions	846 x 747 x 750	1171 x 747 x 750	1496 x 747 x 750	1821 x 747 x 750
Dimensioni Vasca (A2 x P x H) mm Well dimensions	692 x 593 x 260	1017 x 593 x 260	1342 x 593 x 260	1667 x 593 x 260
Dimensioni vano inferiore (Lv x Hv) mm Lower compartment dimensions	283 x 302	608 x 302	933 x 302	1258 x 302
Peso (Kg) Weight	76	81	90	99
Temperatura di esercizio (°C) Operating temperature	+2 / +10	+2 / +10	+2 / +10	+2 / +10
Gas refrigerante Refrigerant gas	R290	R290	R290	R290
Potenza assorbita (Watt) Power consumption	352*	352*	352*	352*
Tensione alimentazione a 50 Hz (V) Power Supplies at 50 Hz	230 V	230 V	230 V	230 V

*La potenza può aumentare con optional illuminazione LED - *Power may increase with optional lighting LED >> PAG. 98

Disegno tecnico - Technical drawing



KIDS	A1 mm	A2 mm	Lv mm
KIDS 2 R	846	692	283
KIDS 3 R	1171	1017	608
KIDS 4 R	1496	1342	933
KIDS 5 R	1821	1667	1258

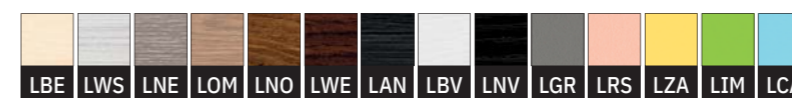
Optional - Options

LED	G1	G2	G3	3	6	7	8	9	9C	4	Z
5A	R75	10	ADS	UK	HZ6	TUBE	45CUT	DIST	GN		

PREZZI OPTIONAL - OPTIONAL PRICE >> PAG. 98

Pannellature - Paneling

LEGNO LAMINATO
LAMINATED WOOD



ACCIAIO INOX
STAINLESS STEEL



LAMIERA VERNICIATA
POWDER COATED



MATERIALI E DECORI - MATERIALS AND DECORS >> PAG. 298

KIDS RV



REFRIGERAZIONE VENTILATA
FAN-ASSISTED REFRIGERATION



Buffet a refrigerazione ventilata per per l'utilizzo nelle scuole o nei family hotel. Struttura in acciaio inox e pannellatura in legno laminato, i pannelli possono essere anche in acciaio inox (SST) e lamiera verniciata (CST). Dotato di piedini regolabili in altezza con zoccolino. La refrigerazione avviene grazie a un gruppo compressore con gas R290, dotato di un sistema defrost pre-programmato. Vasca in acciaio inox profonda 26cm con spigoli arrotondati e rubinetto di scarico, la temperatura è regolata tramite termostato elettronico. Ciascun modulo può essere completato con diversi tipi di illuminazione, paratie e molti altri optional. Capacità 3-4-5 GN 1/1, vasche GN non incluse.

Buffet with a fan-assisted refrigeration for primary schools and family hotels, with evaporator and a pre-programmed defrost system. Stainless steel structure available with wooden paneling, stainless steel paneling (SST) or powder coated paneling (CST). Refrigeration by means of a compressor unit with R290 gas. Height adjustable feet with skirting board. It is equipped with a 26cm deep stainless steel well with rounded edges with a drain cock. The well temperature is regulated by digital thermostat. Each module can be configured with different types of lighting, sneezeguard, tray holders among with many other optionals. Capacity 3-4-5 GN 1/1. GN pans not included.

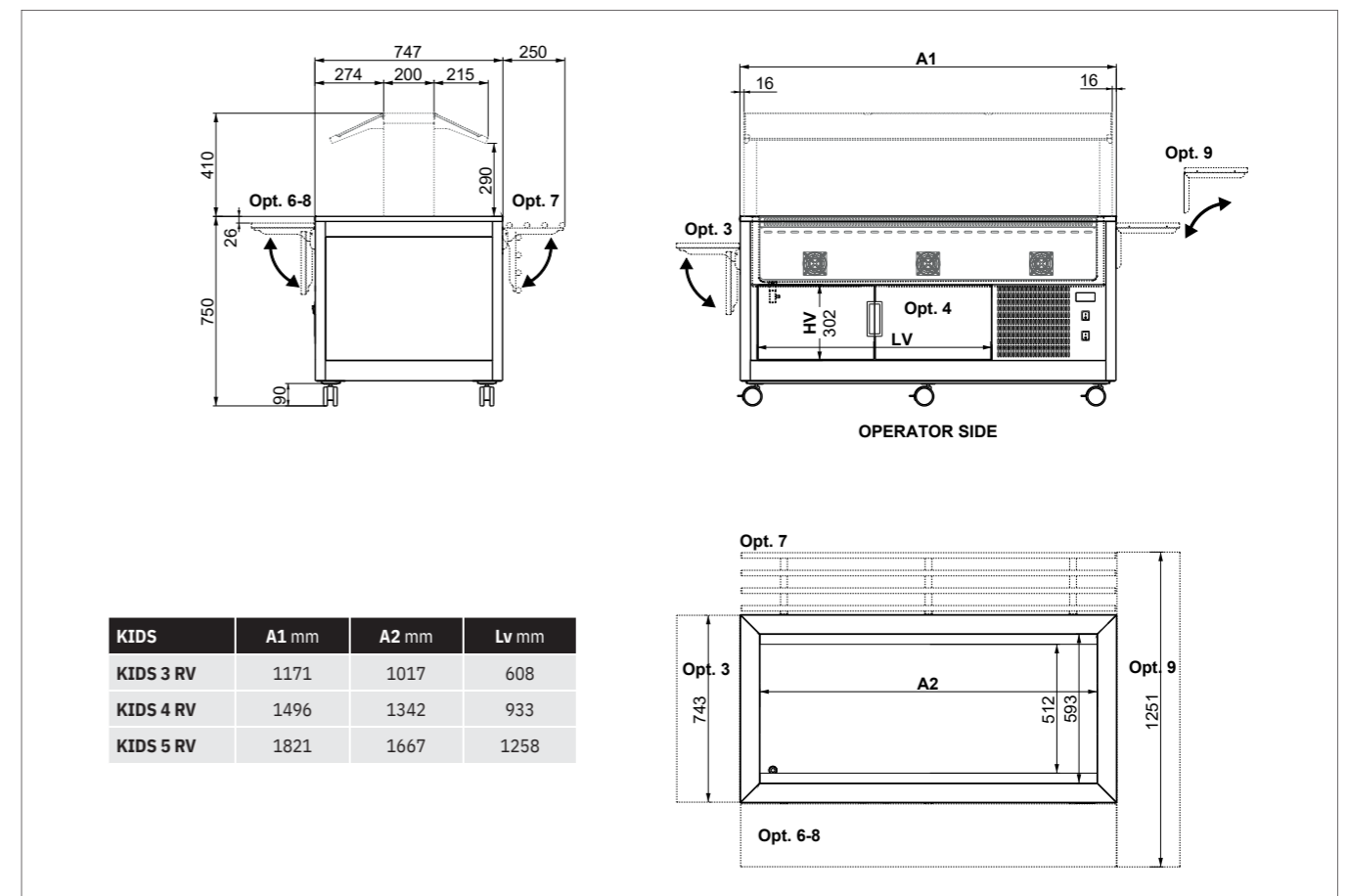
Prezzi - Prices

OMNIA	Codice - Code	Descrizione e finitura	Description and finishing	Capacità - Capacity	Prezzo - Price
Legno laminato - Laminated wood					
KIDS 3 RV	01800K3RV	Modulo vasca fredda ventilata Legno laminato	Counter with fan-assisted refrigerated well Laminated wood	3 GN 1/1	
KIDS 4 RV	01800K4RV			4 GN 1/1	
KIDS 5 RV	01800K5RV			5 GN 1/1	
Acciaio inox - Stainless steel					
KIDS 3 RV SST	018INK3RV	Modulo vasca fredda ventilata Acciaio Inox	Counter with fan-assisted refrigerated well Stainless steel	3 GN 1/1	
KIDS 4 RV SST	018INK4RV			4 GN 1/1	
KIDS 5 RV SST	018INK5RV			5 GN 1/1	
Verniciato a polvere - Powder coated					
KIDS 3 RV CST	018VGK3RV	Modulo vasca fredda ventilata Verniciato a polvere	Counter with fan-assisted refrigerated well Powder coated	3 GN 1/1	
KIDS 4 RV CST	018VGK4RV			4 GN 1/1	
KIDS 5 RV CST	018VGK5RV			5 GN 1/1	

Dati tecnici - Technical data	KIDS 3	KIDS 4	KIDS 5
Capacità GN GN Capacity	3	4	5
Dimensioni esterne (A1 x P x H) mm External dimensions	1171 x 747 x 750	1496 x 747 x 750	1821 x 747 x 750
Dimensioni Vasca (A2 x P x H) mm Well dimensions	1017 x 593 x 260	1342 x 593 x 260	1667 x 593 x 260
Dimensioni vano inferiore (Lv x Hv) mm Lower compartment dimensions	688 x 302	933 x 302	1258 x 302
Peso (Kg) Weight	90	99	108
Temperatura di esercizio (°C) Operating temperature	+2 / +10	+2 / +10	+2 / +10
Gas refrigerante Refrigerant gas	R290	R290	R290
Potenza assorbita (Watt) Power consumption	371*	380*	389*
Tensione alimentazione a 50 Hz (V) Power Supplies at 50 Hz	230 V	230 V	230 V

*La potenza può aumentare con optional illuminazione LED - *Power may increase with optionals lighting LED >> PAG. 98

Disegno tecnico - Technical drawing



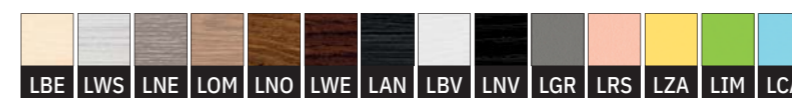
Optional - Optionals

LED	G1	G2	G3	3	6	7	8	9	9C	4	Z
5A	R75	10	ADS	UK	HZ6	TUBE	45CUT	DIST	GN		

PREZZI OPTIONAL - OPTIONALS PRICE >> PAG. 98

Pannellature - Paneling

LEGNO LAMINATO
LAMINATED WOOD



ACCIAIO INOX
STAINLESS STEEL




LAMIERA VERNICIATA
POWDER COATED



MATERIALI E DECORI - MATERIALS AND DECORS >> PAG. 298

KIDS BM

 RISCALDAMENTO BAGNO MARIA
BAIN-MARIE HEATING



Buffet riscaldato a bagnomaria per l'utilizzo nelle scuole o nei family hotel. Struttura in acciaio inox e pannellatura in legno laminato, i pannelli possono essere anche in acciaio inox (SST) e lamiera verniciata (CST), con piedini regolabili in altezza con zoccolino. La vasca è in acciaio inox, profonda 26cm con spigoli arrotondati, rubinetto di scarico e riscaldata tramite resistenze silicomiche adesive. La temperatura della vasca è regolata da un termostato digitale.

Ciascun modulo può essere completato con diversi tipi di illuminazione, paratie e molti altri optional. Capacità 2-3-4-5 GN 1/1, vasche GN non incluse.

Bain-marie heated buffet for primary schools and family hotels. Stainless steel structure available with wooden paneling, stainless steel paneling (SST) or powder coated paneling (CST). Height adjustable feet with skirting board. It is equipped with a 26cm deep stainless steel well with rounded edges with a drain cock and heated by silicone adhesive elements. Well temperature regulated by digital thermostat.

Each module can be configured with different types of lighting, sneezeguard, tray holders among with many other optionals. Capacity 2-3-4-5 GN 1/1. GN pans not included.

Prezzi - Prices

OMNIA	Codice - Code	Descrizione e finitura	Description and finishing	Capacità - Capacity	Prezzo - Price
-------	---------------	------------------------	---------------------------	---------------------	----------------

Legno laminato - Laminated wood

KIDS 2 BM	01800K2BM	Modulo vasca calda a Bagno Maria Legno laminato	Counter with Bain Marie heating well Laminated wood	2 GN 1/1
KIDS 3 BM	01800K3BM			3 GN 1/1
KIDS 4 BM	01800K4BM			4 GN 1/1
KIDS 5 BM	01800K5BM			5 GN 1/1

Acciaio inox - Stainless steel

KIDS 2 BM SST	018INK2BM	Modulo vasca calda a Bagno Maria Acciaio Inox	Counter with Bain Marie heating well Stainless steel	2 GN 1/1
KIDS 3 BM SST	018INK3BM			3 GN 1/1
KIDS 4 BM SST	018INK4BM			4 GN 1/1
KIDS 5 BM SST	018INK5BM			5 GN 1/1

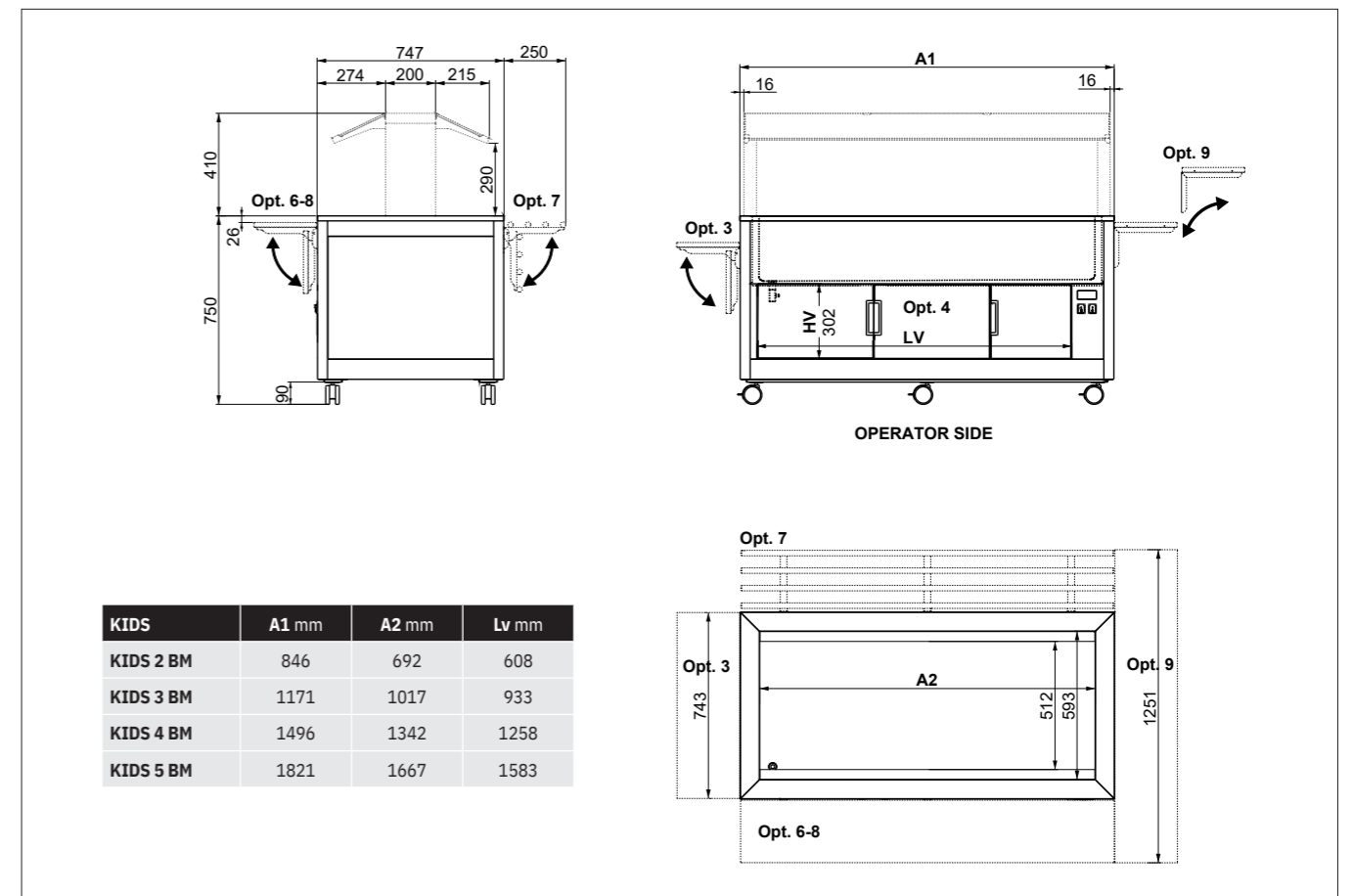
Verniciato a polvere - Powder coated

KIDS 2 BM CST	018VGK2BM	Modulo vasca calda a Bagno Maria Verniciato a polvere	Counter with Bain Marie heating well Powder coated	2 GN 1/1
KIDS 3 BM CST	018VGK3BM			3 GN 1/1
KIDS 4 BM CST	018VGK4BM			4 GN 1/1
KIDS 5 BM CST	018VGK5BM			5 GN 1/1

Dati tecnici - Technical data	KIDS 2	KIDS 3	KIDS 4	KIDS 5
Capacità GN GN Capacity	2	3	4	5
Dimensioni esterne (A1 x P x H) mm External dimensions	846 x 747 x 750	1171 x 747 x 750	1496 x 747 x 750	1821 x 747 x 750
Dimensioni Vasca (A2 x P x H) mm Well dimensions	692 x 593 x 260	1017 x 593 x 260	1342 x 593 x 260	1667 x 593 x 260
Dimensioni vano inferiore (Lv x Hv) mm Lower compartment dimensions	608 x 302	933 x 302	1258 x 302	1583 x 302
Peso (Kg) Weight	74	66,5	76,5	85,5
Temperatura di esercizio (°C) Operating temperature	0 / +90	0 / +90	0 / +90	0 / +90
Potenza assorbita (Watt) Power consumption	2253*	2253*	3003*	3003*
Tensione alimentazione a 50 Hz (V) Power Supplies at 50 Hz	230	230	230	230

*La potenza può aumentare con optional illuminazione LED / HALO / HALOLED - *Power may increase with optionals lighting LED / HALO / HALOLED >> PAG. 98

Disegno tecnico - Technical drawing



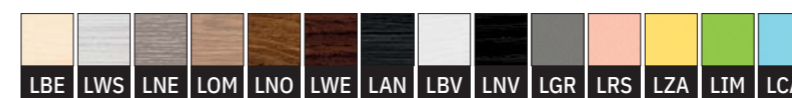
Optional - Optionals

LED	HALO	HALOLED	G1	G2	G3	3	6	7	8	9	9C	4	Z
CAM	SCAM	5A	R75	10	ADS	UK	TUBE	45CUT	DIST	GN			

PREZZI OPTIONAL - OPTIONALS PRICE >> PAG. 98

Pannellature - Paneling

LEGNO LAMINATO
LAMINATED WOOD



ACCIAIO INOX
STAINLESS STEEL



LAMIERA VERNICIATA
POWDER COATED



MATERIALI E DECORI - MATERIALS AND DECORS >> PAG. 298

KIDS BM SEP



RISCALDAMENTO BAGNO MARIA / VASCHE SEPARATE
BAIN-MARIE HEATING / SEPARATED WELLS



Buffet riscaldato a bagnomaria con vasche separate per l'utilizzo nelle scuole o nei family hotel. Struttura in acciaio inox e pannellatura in legno laminato, i pannelli possono essere anche in acciaio inox (SST) e lamiera verniciata (CST), con piedini regolabili in altezza con zoccolino. La vasca è in acciaio inox e composta da moduli separati profondi 26 cm, con spigoli arrotondati e rubinetto di scarico. Ogni modulo è riscaldato tramite resistenze siliciche adesive. La temperatura di ogni vasca è regolata dal suo termostato digitale con spia di funzionamento.

Ciascun modulo può essere completato con diversi tipi di illuminazione, paratie e molti altri optional. Capacità 3-4 GN 1/1, vasche GN non incluse.

Bain-marie heated buffet with separated wells for primary schools and family hotels. Stainless steel structure available with wooden paneling, stainless steel paneling (SST) or powder coated paneling (CST). Height adjustable feet with skirting board. The buffet is equipped by separated wells, 26 cm deep with rounded edges and drain cock each. The heating is through adhesive silicone heating element and it's regulated by a digital thermostat with warming light. Each module can be configurated with different types of lighting, sneezeguard, tray holders among with many other optionals. Capacity 3-4 GN 1/1. GN pans not included.

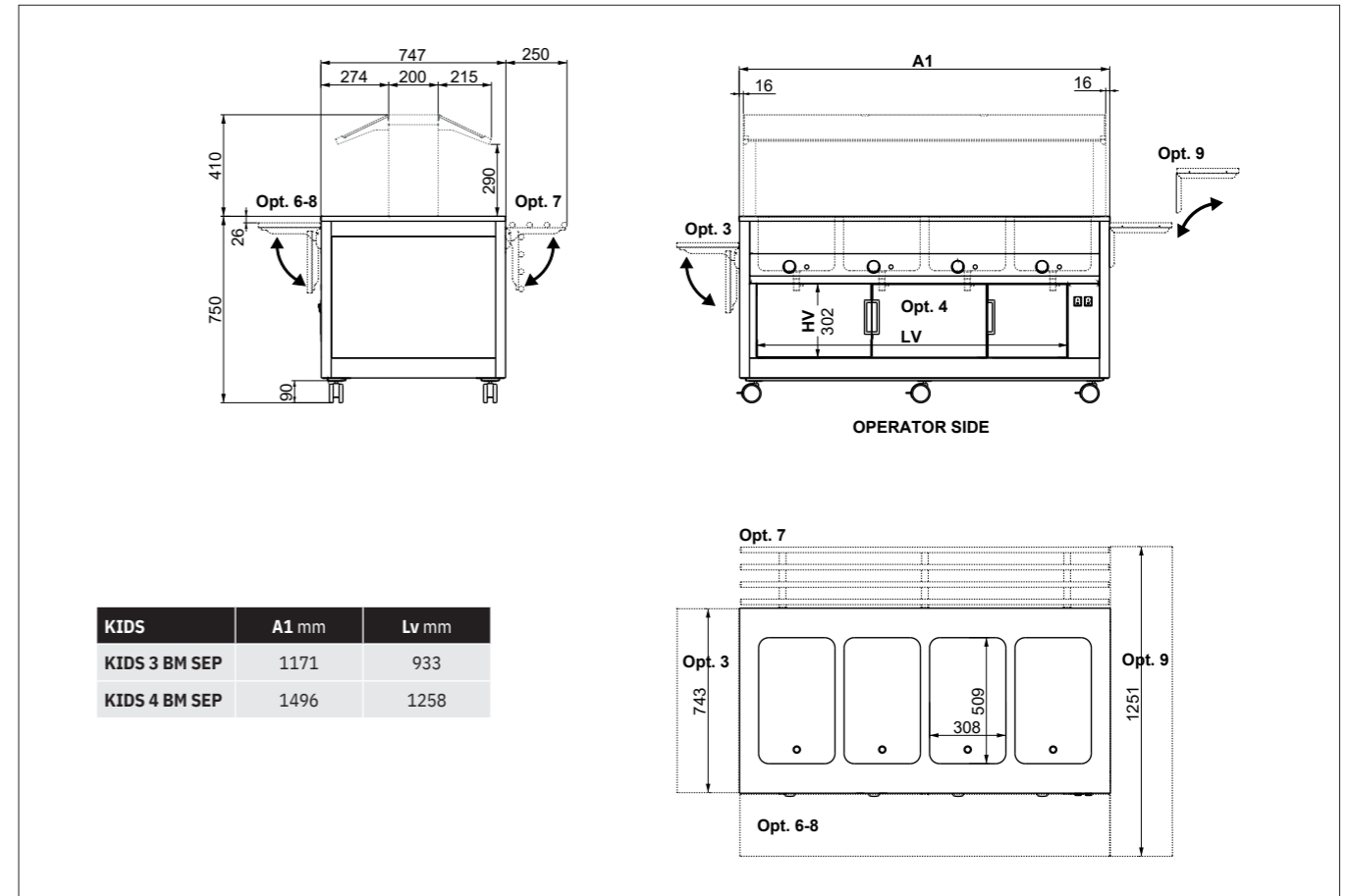
Prezzi - Prices

OMNIA	Codice - Code	Descrizione e finitura	Description and finishing	Capacità - Capacity	Prezzo - Price
Legno laminato - Laminated wood					
KIDS 3 BM SEP	01800K3BMSEP	Vasche calde separate a Bagno Maria	Counter with separated wells, Bain Marie heating	3 GN 1/1	
KIDS 4 BM SEP	01800K4BMSEP	Legno laminato	Laminated wood	4 GN 1/1	
Acciaio inox - Stainless steel					
KIDS 3 BM SEP SST	018INK3BMSEP	Vasche calde separate a Bagno Maria	Counter with separated wells, Bain Marie heating	3 GN 1/1	
KIDS 4 BM SEP SST	018INK4BMSEP	Acciaio Inox	Stainless steel	4 GN 1/1	
Verniciato a polvere - Powder coated					
KIDS 3 BM SEP CST	018VGK3BMSEP	Vasche calde separate a Bagno Maria	Counter with separated wells, Bain Marie heating	3 GN 1/1	
KIDS 4 BM SEP CST	018VGK4BMSEP	Verniciato a polvere	Powder coated	4 GN 1/1	

Dati tecnici - Technical data	KIDS 3	KIDS 4
Capacità GN GN Capacity	3	4
Dimensioni esterne (A1 x P x H) mm External dimensions	1171 x 747 x 750	1496 x 747 x 750
Dimensioni Vasca (A2 x P x H) mm Well dimensions	1017 x 593 x 260	1342 x 593 x 260
Dimensioni vano inferiore (Lv x Hv) mm Lower compartment dimensions	933 x 302	1258 x 302
Peso (Kg) Weight	63	72
Temperatura di esercizio (°C) Operating temperature	0 / +90	0 / +90
Potenza assorbita (Watt) Power consumption	1500*	2000*
Tensione alimentazione a 50 Hz (V) Power Supplies at 50 Hz	230	230

*La potenza può aumentare con optional illuminazione LED / HALO / HALOLED - *Power may increase with optionals lighting LED / HALO / HALOLED >> PAG. 98

Disegno tecnico - Technical drawing



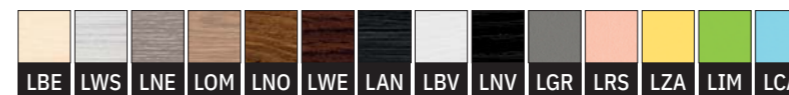
Optional - Optionals

LED	HALO	HALOLED	G1	G2	G3	3	6	7	8	9	9C	4	Z
5A	R75	10	ADS	UK	TUBE	45CUT	GN						

PREZZI OPTIONAL - OPTIONALS PRICE >> PAG. 98

Pannellature - Paneling

LEGNO LAMINATO
LAMINATED WOOD



ACCIAIO INOX
STAINLESS STEEL



LAMIERA VERNICIATA
POWDER COATED



MATERIALI E DECORI - MATERIALS AND DECORS >> PAG. 298

KIDS N

MODULO NEUTRO
NEUTRAL MODULE



Buffet neutro per l'utilizzo nelle scuole o nei family hotel. Struttura in acciaio inox e pannellatura in legno laminato, i pannelli possono essere anche in acciaio inox (SST) e lamiera verniciata (CST). Può essere disposto da solo come isola o utilizzato in linea con altri moduli Omnia per creare una linea self-service. Ciascun modulo può essere completato con diversi tipi di illuminazione, paratie e molti altri optional. Capacità 3-4-5 GN 1/1, vasche GN non incluse.

Neutral buffet for primary schools and family hotels. Stainless steel structure available with wooden paneling, stainless steel paneling (SST) or powder coated paneling (CST). It can be used as a stand alone unit or in a line to connect other Omnia buffet models. Each module can be configurated with different types of lighting, sneezeguard, tray holders among with many other optionals. Capacity 3-4-5 GN 1/1.

Prezzi - Prices

OMNIA	Codice - Code	Descrizione e finitura	Description and finishing	Capacità - Capacity	Prezzo - Price
-------	---------------	------------------------	---------------------------	---------------------	----------------

Legno laminato - Laminated wood

KIDS 2 N	01800K2N	Modulo neutro Legno laminato	Neutral counter Laminated wood	2 GN 1/1	
KIDS 3 N	01800K3N			3 GN 1/1	
KIDS 4 N	01800K4N			4 GN 1/1	
KIDS 5 N	01800K5N			5 GN 1/1	

Acciaio inox - Stainless steel

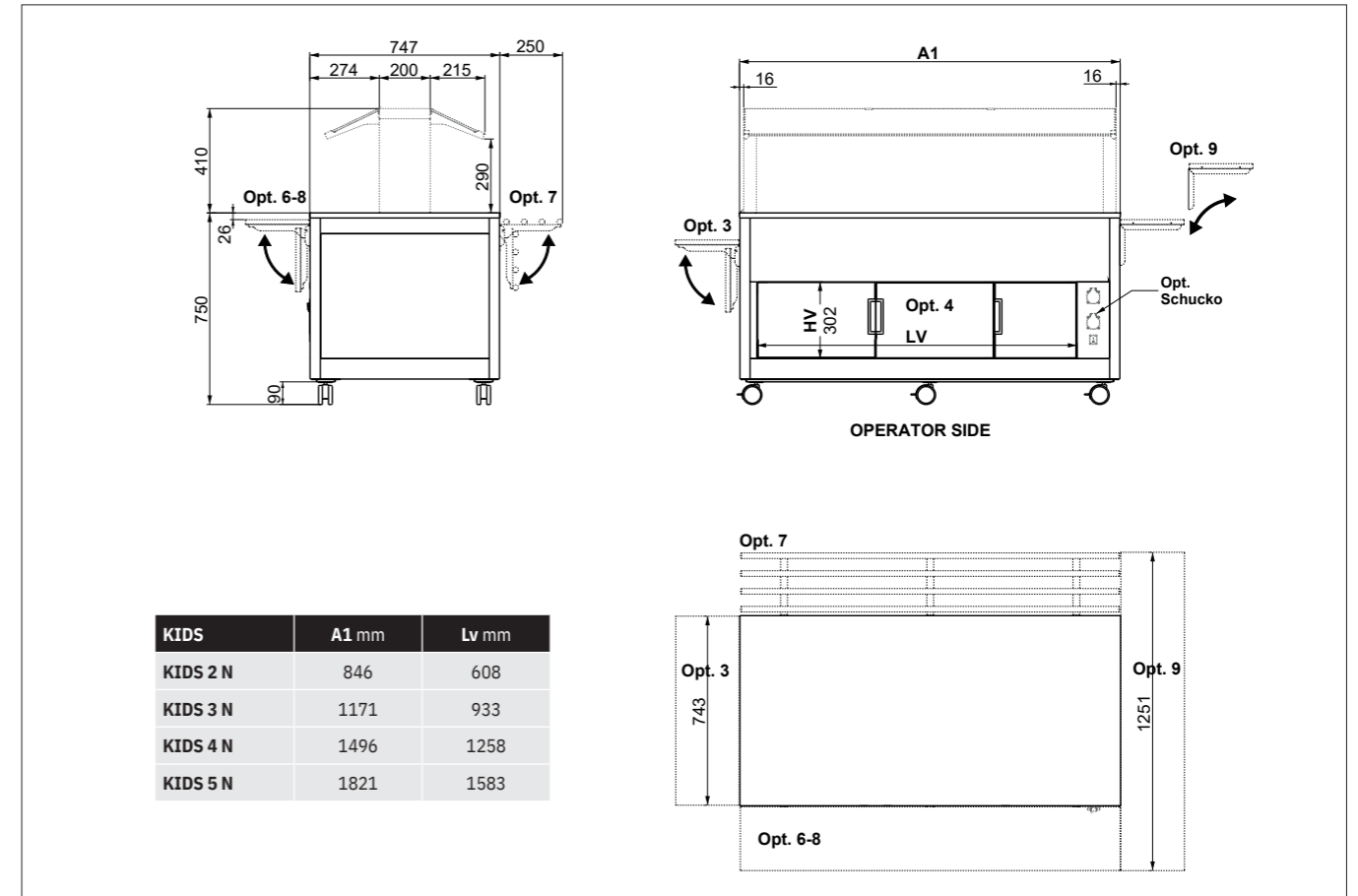
KIDS 2 N SST	018INK2N	Modulo neutro Acciaio Inox	Neutral counter Stainless steel	2 GN 1/1	
KIDS 3 N SST	018INK3N			3 GN 1/1	
KIDS 4 N SST	018INK4N			4 GN 1/1	
KIDS 5 N SST	018INK5N			5 GN 1/1	

Verniciato a polvere - Powder coated

KIDS 2 N CST	018VGK2N	Modulo neutro Verniciato a polvere	Neutral counter Powder coated	2 GN 1/1	
KIDS 3 N CST	018VGK3N			3 GN 1/1	
KIDS 4 N CST	018VGK4N			4 GN 1/1	
KIDS 5 N CST	018VGK5N			5 GN 1/1	

Dati tecnici - Technical data	KIDS 2	KIDS 3	KIDS 4	KIDS 5
Capacità GN GN Capacity	2	3	4	5
Dimensioni esterne (A1 x P x H) mm External dimensions	846 x 747 x 750	1171 x 747 x 750	1496 x 747 x 750	1821 x 747 x 750
Dimensioni vano inferiore (Lv x Hv) mm Lower compartment dimensions	608 x 302	933 x 302	1258 x 302	1583 x 302
Peso (Kg) Weight	63	63	72	81

Disegno tecnico - Technical drawing



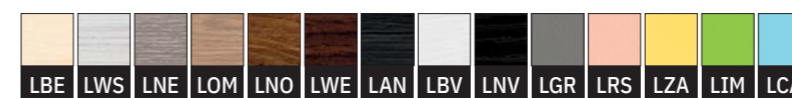
Optional - Optionals



PREZZI OPTIONAL - OPTIONALS PRICE >> PAG. 98

Pannellature - Paneling

LEGNO LAMINATO
LAMINATED WOOD



ACCIAIO INOX
STAINLESS STEEL



LAMIERA VERNICIATA
POWDER COATED



MATERIALI E DECORI - MATERIALS AND DECORS >> PAG. 298

KIDS OPTIONAL OPTIONALS

Illuminazione - Lighting



LED

PONTE IN ACCIAIO INOX CON LUCE LED
STAINLESS STEEL STRUCTURE WITH LED LIGHTING

Optional - Optionals	Codice - Code	Rif. Modello - Ref. Models	Potenza - Power Watt (230 V)	Prezzo - Price
LED-03	RL6INALZOMN/3	KIDS 3	10	
LED-04	RL6INALZOMN/4	KIDS 4	13,5	
LED-05	RL6INALZOMN/5	KIDS 5	15	



HALO

PONTE IN ACCIAIO INOX CON LAMPADINE RISCALDANTI ALOGENE
STAINLESS STEEL STRUCTURE WITH HALOGEN HEATING LAMPS

Optional - Optionals	Codice - Code	Rif. Modello - Ref. Models	Potenza - Power Watt (230 V)	Q.tà Lampade - Lamps Q.ty	Prezzo - Price
HALO-03	RL6INALZOMN/3HALO	KIDS 3	460	2	
HALO-04	RL6INALZOMN/4HALO	KIDS 4	690	3	
HALO-05	RL6INALZOMN/5HALO	KIDS 5	920	4	



HALOLED

PONTE IN ACCIAIO INOX CON LUCE LED + LAMPADINE RISCALDANTI ALOGENE
STAINLESS STEEL STRUCTURE WITH HALOGEN HEATING LAMPS + LED LIGHTING

Optional - Optionals	Codice - Code	Rif. Modello - Ref. Models	Potenza - Power Watt (230 V)	Q.tà Lampade - Lamps Q.ty	Prezzo - Price
HALOLED-03	RL6INALZOMN/3HALED	KIDS 3	470	2 + 1 LED	
HALOLED-04	RL6INALZOMN/4HALED	KIDS 4	703,5	3 + 1 LED	
HALOLED-05	RL6INALZOMN/5HALED	KIDS 5	935	4 + 1 LED	

Parafiato - Sneezeguard



G1

PARAFIATO IN VETRO TEMPERATO DRITTO (UN LATO)
STRAIGHT TEMPERED GLASS SNEEZE-GUARD (ONE SIDE)

Optional - Optionals	Codice - Code	Rif. Modello - Ref. Models	Finitura - Finishing	Prezzo - Price
G1-03	01400OMNV3	KIDS 3		
G1-04	01400OMNV4	KIDS 4	Vetro temperato - Tempered glass	
G1-05	01400OMNV5	KIDS 5		



G2

PARAFIATO IN VETRO TEMPERATO INCLINATO (UN LATO)
INCLINED TEMPERED GLASS SNEEZE-GUARD (ONE SIDE)

Optional - Optionals	Codice - Code	Rif. Modello - Ref. Models	Finitura - Finishing	Prezzo - Price
G2-03	01400OMNV13	KIDS 3		
G2-04	01400OMNV14	KIDS 4	Vetro temperato - Tempered glass	
G2-05	01400OMNV15	KIDS 5		



G3

VETRINA CHIUSA IN VETRO TEMPERATO PER SERVIZIO CON OPERATORE
CLOSED DISPLAY IN TEMPERED GLASS FOR ASSISTED SERVICE

Optional - Optionals	Codice - Code	Rif. Modello - Ref. Models	Finitura - Finishing	Prezzo - Price
G3-03	01400OMNV3S	KIDS 3		
G3-04	01400OMNV4S	KIDS 4	Vetro temperato - Tempered glass	
G3-05	01400OMNV5S	KIDS 5		

KIDS OPTIONAL OPTIONALS

Scorrivassoi - Tray holders



3-A



3-TUB



3-SST

PORTAPIATTI LATERALE RIBALTABILE
FODABLE DISH HOLDER SHORT SIDE

Optional Optionals	Code Code	Rif. Modello Ref. Models	Descrizione	Finitura	Description	Finishing	Prezzo - Price
3-A	01000ATHPPLAT	KIDS	Portapiatti laterale ribaltabile	Legno laminato	Fodable dish holder short side	Laminated wood	
3-TUB	012INATOMLATI			Acciaio inox		Stainless steel tube	
3-SST	014INOMNLSST			Tubolare acciaio inox		Stainless steel	



6

PORTAPIATTI RIBALTABILE IN LEGNO LAMINATO (FRONTE/POSTERIORE)
LAMINATED WOOD FODABLE DISH HOLDER (FRONT/BACK)

Optional Optionals	Code Code	Rif. Modello Ref. Models	Descrizione	Finitura	Description	Finishing	Prezzo - Price
6F-03	01400OMNFR3	KIDS 3	Portapiatti ribaltabile, fronte	Legno laminato	Fodable dish holder, front	Laminated wood	
6P-03	01400OMNP3		Portapiatti ribaltabile, posteriore		Fodable dish holder, back		
6F-04	01400OMNFR4	KIDS 4	Portapiatti ribaltabile, fronte		Fodable dish holder, front		
6P-04	01400OMNP4		Portapiatti ribaltabile, posteriore		Fodable dish holder, back		
6F-05	01400OMNFR5	KIDS 5	Portapiatti ribaltabile, fronte		Fodable dish holder, front		
6P-05	01400OMNP5		Portapiatti ribaltabile, posteriore		Fodable dish holder, back		



7

SCORRIVASSOIO RIBALTABILE IN TUBOLARE ACCIAIO INOX (FRONTE / POSTERIORE)
STAINLESS STEEL TUBE FODABLE TRAY SLIDE (FRONT/BACK)

Optional Optionals	Code Code	Rif. Modello Ref. Models	Descrizione	Finitura	Description	Finishing	Prezzo - Price
7F-03	014INOMNFR3	KIDS 3	Scorrivassoio ribaltabile, fronte	Tubolare acciaio inox	Fodable tray slide, front	Stainless steel tube	
7P-03	014INOMNP3		Scorrivassoio ribaltabile, posteriore		Fodable tray slide, back		
7F-04	014INOMNFR4	KIDS 4	Scorrivassoio ribaltabile, fronte		Fodable tray slide, front		
7P-04	014INOMNP4		Scorrivassoio ribaltabile, posteriore		Fodable tray slide, back		
7F-05	014INOMNFR5	KIDS 5	Scorrivassoio ribaltabile, fronte		Fodable tray slide, front		
7P-05	014INOMNP5		Scorrivassoio ribaltabile, posteriore		Fodable tray slide, back		



8

SCORRIVASSOIO RIBALTABILE IN ACCIAIO INOX (FRONTE/POSTERIORE)
STAINLESS STEEL FODABLE TRAY SLIDE (FRONT/BACK)

Optional Optionals	Code Code	Rif. Modello Ref. Models	Descrizione	Finitura	Description	Finishing	Prezzo - Price
8F-03	014IPOMNFR3	KIDS 3	Scorrivassoio ribaltabile, fronte	Acciaio inox	Fodable tray slide, front	Stainless steel	
8P-03	014IPOMNP3		Scorrivassoio ribaltabile, posteriore		Fodable tray slide, back		
8F-04	014IPOMNFR4	KIDS 4	Scorrivassoio ribaltabile, fronte		Fodable tray slide, front		
8P-04	014IPOMNP4		Scorrivassoio ribaltabile, posteriore		Fodable tray slide, back		
8F-05	014IPOMNFR5	KIDS 5	Scorrivassoio ribaltabile, fronte		Fodable tray slide, front		
8P-05	014IPOMNP5		Scorrivassoio ribaltabile, posteriore		Fodable tray slide, back		



9-A



9-TUBA



9-STTA

SCORRIVASSOIO LATERALE PER ISOLA SELF, ASPORTABILE (GIUNZIONE TRA PORTAPIATTI FRONTALE E POSTERIORE)
REMOVABLE LONG TRAY SLIDE FOR SELF-SERVICE ISLAND (JUNCTION BETWEEN FRONT AND BACK DISH-HOLDER)

Optional Optionals	Code Code	Rif. Modello Ref. Models	Descrizione	Finitura	Description	Finishing	Prezzo - Price
9-A	0120ATOMPPLU	KIDS	Scorrivassoio laterale per isola self, asportabile	Legno laminato	Fodable dish holder short side	Laminated wood	
9-TUBA	012INATOMPPLUT			Tubolare acciaio inox		Stainless steel tube	
9-SSTA	012INATOMPPLUL			Acciaio inox		Stainless steel	



9-C



9C-TUBC



9C-SSTC

SCORRIVASSOIO LATERALE CORTO PER BUFFET CON APPOGGIO A MURO, ASPORTABILE
REMOVABLE TRAY SLIDE ON SHORT SIDE, FOR WALL LEANING BUFFETS

Optional Optionals	Code Code	Rif. Modello Ref. Models	Descrizione	Finitura	Description	Finishing	Prezzo - Price
9-C	0120ATOMPPLUC	KIDS	Scorrivassoio laterale corto appoggio a muro, asportabile	Legno laminato	Removable tray slide on short side, for wall leaning	Laminated wood	
9C-TUBC	012INATOMPPLUTC			Tubolare acciaio inox		Stainless steel tube	
9C-SSTC	012INATOMPPLULC			Acciaio inox		Stainless steel	

KIDS OPTIONAL OPTIONALS

Corpo - body



4

VANO INFERIORE NEUTRO CON ANTINE
LOWER COMPARTMENT WITH DOORS



4-SST



4-CST

Optional Optionals	Codice Code	Rif. Modello Ref. Models	Descrizione	Finitura	Description	Finishing	Prezzo - Price
4-03C	014LEOMNCH3CK	KIDS 3	Vano inferiore neutro con antine, moduli caldi e neutri	Legno laminato	Lower compartment with doors, heated and neutral modules	Laminated wood	
4-03F	014LEOMNCH3FK		Vano inferiore neutro con antine, moduli freddi		Lower compartment with doors, refrigerated modules		
4-04C	014LEOMNCH4CK	KIDS 4	Vano inferiore neutro con antine, moduli caldi e neutri		Lower compartment with doors, heated and neutral modules		
4-04F	014LEOMNCH4FK		Vano inferiore neutro con antine, moduli freddi		Lower compartment with doors, refrigerated modules		
4-05C	014LEOMNCH5CK	KIDS 5	Vano inferiore neutro con antine, moduli caldi e neutri		Lower compartment with doors, heated and neutral modules		
4-05F	014LEOMNCH5FK		Vano inferiore neutro con antine, moduli freddi		Lower compartment with doors, refrigerated modules		
4SST-03C	014INOMNCH3CK	KIDS 3	Vano inferiore neutro con antine, moduli caldi e neutri	Acciaio inox	Lower compartment with doors, heated and neutral modules	Laminated wood	
4SST-03F	014INOMNCH3FK		Vano inferiore neutro con antine, moduli freddi		Lower compartment with doors, refrigerated modules		
4SST-04C	014INOMNCH4CK	KIDS 4	Vano inferiore neutro con antine, moduli caldi e neutri		Lower compartment with doors, heated and neutral modules		
4SST-04F	014INOMNCH4FK		Vano inferiore neutro con antine, moduli freddi		Lower compartment with doors, refrigerated modules		
4SST-05C	014INOMNCH5CK	KIDS 5	Vano inferiore neutro con antine, moduli caldi e neutri		Lower compartment with doors, heated and neutral modules		
4SST-05F	014INOMNCH5FK		Vano inferiore neutro con antine, moduli freddi		Lower compartment with doors, refrigerated modules		
4CST-03C	014VGOMNCH3CK	KIDS 3	Vano inferiore neutro con antine, moduli caldi e neutri	Verniciato a polvere	Lower compartment with doors, heated and neutral modules	Powder coated	
4CST-03F	014VGOMNCH3FK		Vano inferiore neutro con antine, moduli freddi		Lower compartment with doors, refrigerated modules		
4CST-04C	014VGOMNCH4CK	KIDS 4	Vano inferiore neutro con antine, moduli caldi e neutri		Lower compartment with doors, heated and neutral modules		
4CST-04F	014VGOMNCH4FK		Vano inferiore neutro con antine, moduli freddi		Lower compartment with doors, refrigerated modules		
4CST-05C	014VGOMNCH5CK	KIDS 5	Vano inferiore neutro con antine, moduli caldi e neutri		Lower compartment with doors, heated and neutral modules		
4CST-05F	014VGOMNCH5FK		Vano inferiore neutro con antine, moduli freddi		Lower compartment with doors, refrigerated modules		



Z

ZOCCOLINO
SKIRTING BOARD

Optional Optionals	Codice Code	Rif. Modello Ref. Models	Descrizione	Description	Prezzo - Price
Z3	01400ZOCC/3	KIDS 3	Zoccoolino frontale	Board skirting, front	
Z4	01400ZOCC/4	KIDS 4			
Z5	01400ZOCC/5	KIDS 5			
ZLAT	01400ZOCC/LAT	KIDS	Zoccoolino laterale	Board skirting, side	
GNZ	C01ALANG/80		Giunzione/angolo per zoccolini	Joint/corner for board skirting	

Varie - various



R75

SUPPLEMENTO PER RUOTE DIAM.75MM IN POLIAMMIDE, 2 CON FRENO
SURCHARGE FOR POLYAMIDE 75MM. DIAM CASTORS, 2 WITH BRAKE

Optional - Optionals	Codice - Code	Prezzo - Price
R75	01400R75OMN2	



10

SUPPLEMENTO PER RUOTE RINFORZATE DIAM.125MM IN ACCIAIO, 2 CON FRENO
REINFORCED 125MM. DIAM STEEL CASTORS, 2 WITH BRAKE

Optional - Optionals	Codice - Code	Prezzo - Price
10	01400R125OM2	



ADS

ADESIVO PER PERSONALIZZAZIONE
STICKERS WITH BESPOKE GRAPHICS

Optional - Optionals	Codice - Code	Prezzo - Price
ADS	01400ADES	



45CUT

SUPPLEMENTO PER TAGLIO A 45°
SURCHARGE FOR 45° CUT

Optional - Optionals	Codice - Code	Rif. Modello - Ref. Models	Prezzo - Price
45CUT	X45CUT	Opt. 6/7/8	

OPTIONAL OPTIONALS

Varie - various



CAM

CARICO ACQUA IN VASCA CON TROPPOPIENO
WATER FILLING SYSTEM WITH OVERFLOW PIPE

Optional - Optionals	Codice - Code	Prezzo - Price
CAM	01400CAM	



SCAM

KIT SCARICO ACQUA CON CAM
DRAIN WATER SYSTEM FOR CAM

Optional - Optionals	Codice - Code	Prezzo - Price
SCAM	01400SCAM	



5A

GRIGLIA ESPOSITIVA RIMOVIBILE IN ACCIAIO INOX - 1 GN1/1
STAINLESS STEEL REMOVABLE DISPLAY GRID - 1 GN1/1

Optional - Optionals	Codice - Code	Prezzo - Price
5A	01200ATHEGRIN	



DIST

DISTANZIALI PER VASCHE GN
SEPARATORS FOR GN CONTAINERS

Optional - Optionals	Codice - Code	Descrizione - Description	Prezzo - Price
DIST/G	037GNDIST/G	1GN 1/1 - 530 mm	
DIST/M	037GNDIST/M	1GN 1/2 - 324 mm	



GN

VASCHE GN
GN CONTAINERS

>> PAG. 300

Impianto elettrico - Wiring system



UK

SUPPLEMENTO PER SPINA TIPO G (UK)
SURCHARGE FOR TYPE G PLUG (UK)

Optional - Optionals	Codice - Code	Prezzo - Price
UK	D0500SPINAUK	



HZ6

SUPPLEMENTO PER COMPRESSORE 60 HZ
SURCHARGE FOR COMPRESSOR UNIT 60HZ

Optional - Optionals	Codice - Code	Prezzo - Price
HZ6	XC0500GFRIGOFITT	



PR

PRESA A INCASSO SCHUKO C/SPORTELLO
SCHUKO PLUG WITH LID

Optional - Optionals	Codice - Code	Descrizione - Description	Prezzo - Price
PR-2	01400PR/SK	2 prese / 2 plug - KIDS N	



TUBE

ATTACCO PRESA ELETTRICA A SOFFITTO CON PROLUNGA IN TUBO
CEILING PLUG WITH TUBULAR PROLONGUE

Optional - Optionals	Codice - Code	Prezzo - Price
TUBE	010INT/IMP	





ATHENA

The ideal presentation for your culinary art

Moderna linea di buffet self-service realizzata interamente in legno laminato idrorepellente con eleganti dettagli in acciaio inox. I moduli della gamma ATHENA possono essere utilizzati per arredare linee self-service caratterizzate da un grande impatto estetico e possono essere configurati a piacimento grazie ai numerosi optional e alle svariate personalizzazioni disponibili.

Modern self-service line entirely made with water-repellent laminated wood with elegant stainless steel details. The modules of the ATHENA range can be used to furnish self-service lines characterized by a great aesthetic impact and can be configured according to the customers' needs thanks to the numerous options and various customizations available.

ATHENA

Modelli - Models



ATHENA R
REFRIGERAZIONE STATICA
STATIC REFRIGERATION



ATHENA RV
REFRIGERAZIONE VENTILATA
FAN-ASSISTED REFRIGERATION



ATHENA SAL
MODULO NEUTRO
NEUTRAL MODULE



ATHENA SAL AL
MODELLO NEUTRO CON MENSOLE
NEUTRAL MODULE WITH UPPER SHELVES



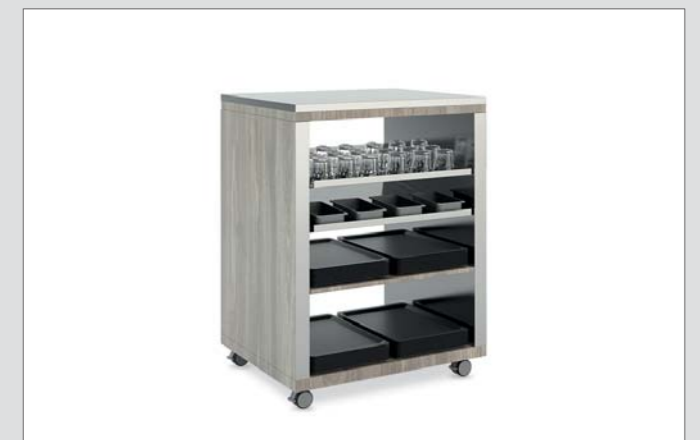
ATHENA PR
PIANO REFRIGERATO IN HANEX®
HANEX® REFRIGERATED COUNTERTOP



ATHENA BM
RISCALDAMENTO BAGNO MARIA
BAIN-MARIE HEATING



ATHENA PLC
DISTRIBUTORE PIATTI
PLATE DISPENSER



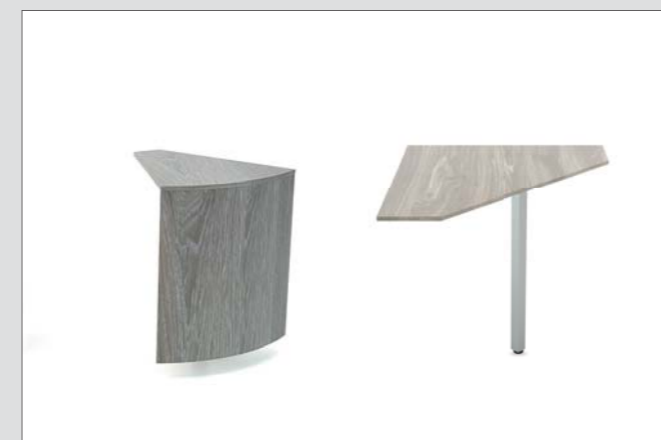
ATHENA PV
MODULO PORTAPOSATE/VASSOI
TRAYS/CUTLERY MODULE



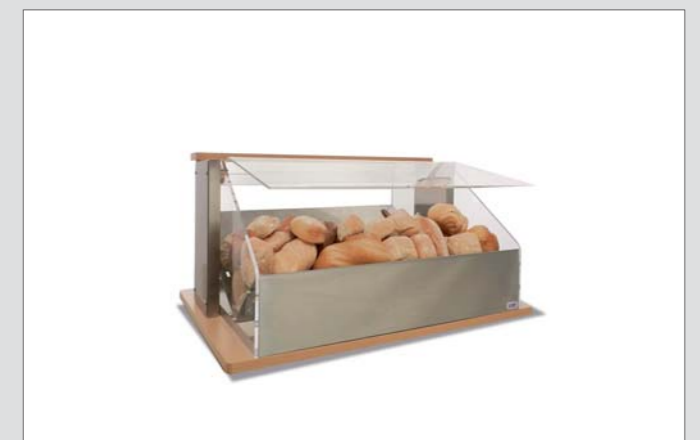
ATHENA BM HALO
RISCALDAMENTO BAGNO MARIA CON LAMPADINE ALOGENE RISCALDANTI
BAIN-MARIE HEATING WITH HEATING HALOGEN LAMPS



ATHENA PC HALO
PIANO RISCALDATO IN VETRO TEMPERATO CON LAMPADINE ALOGENE RISCALDANTI
TEMPERED GLASS HEATED COUNTERTOP WITH HALOGEN LAMPS



ATHENA A
MODULO ANGOLO
CORNER MODULE



ATHENA TRP
TRAMOGGIA PANE
BREAD HOPPER

ATHENA

Esempio Configurazioni - Configurations examples

ATHENA 5 BM

Personalizzato dagli optional:

- **7** - Scorrivassoio ribaltabile in tubolare acciaio inox
- **4** - Ante per chiusura vano posteriore
- **GN** - Vasche GN con coperchio

Customized with optional:

- **7** - Stainless steel tube foldable tray slide
- **4** - Lower compartment with doors
- **GN** - GN containers with lid



Dettagli - Details

Struttura - Structure



STANDARD

LEGNO LAMINATO
LAMINATED WOOD

Parafiato - Sneezeguard



F

CALOTTINA FISSA
FIXED SNEEZEGUARD



M

CALOTTINA MOBILE ELETTRICA
ELECTRICAL MOBILE SNEEZEGU

Corpo - body



4

VANO INFERIORE CON ANTINE
LOWER COMPARTMENT WITH DOORS

Illuminazione - Lighting



LED

LUCE LED
LED LIGHTING



HALO

LAMPADIE RISCALDANTI ALOGENE
HALOGEN HEATING LAMPS

ATHENA R



REFRIGERAZIONE STATICA
STATIC REFRIGERATION



Buffet refrigerati con struttura in legno laminato. Capacità 3-4-5-6 GN 1/1. Calotta superiore in plexiglass fissa o abbassabile elettricamente (Athena R/M). Vasca profonda 26cm con rubinetto di scarico. Refrigerazione statica gas R290. Termostato digitale (+2°/+8°) e illuminazione a LED. Due ruote in poliammide con freno di serie. Vasche GN non incluse

Refrigerated buffets with laminated wood structure. Capacity 3-4-5-6 GN 1/1. Upper plexiglass sneeze-guard fixed or mobile with electrical system (Athena R/M). Well 26cm deep with drain cock. Static refrigeration of the well, gas R290. Digital thermostat (+2°/+8°) and lighting with LED. Two polyamide castors with brake included. GN pans on request.

Prezzi - Prices

ATHENA	Codice - Code	Descrizione e finitura	Description and finishing	Capacità - Capacity	Prezzo - Price
--------	---------------	------------------------	---------------------------	---------------------	----------------

Calottina fissa - Fixed sneeze-guard

ATHENA 3 R	01000ATH3FRE	Modulo vasca fredda statica con calottina parafiato fissa	Counter with static refrigerated well with fixed sneeze-guard	3 GN 1/1	
ATHENA 4 R	01000ATH4FRE			4 GN 1/1	
ATHENA 5 R	01000ATH5FRE	Legno laminato	Laminated wood	5 GN 1/1	
ATHENA 6 R	01000ATH6FRE			6 GN 1/1	

Calottina mobile elettrica - Electrical mobile sneeze-guard

ATHENA 3 R/M	01000ATH3MRE	Modulo vasca fredda statica con calottina parafiato richiudibile elettricamente	Counter with static refrigerated well with mobile sneeze-guard	3 GN 1/1	
ATHENA 4 R/M	01000ATH4MRE			4 GN 1/1	
ATHENA 5 R/M	01000ATH5MRE	Legno laminato	Laminated wood	5 GN 1/1	
ATHENA 6 R/M	01000ATH6MRE			6 GN 1/1	



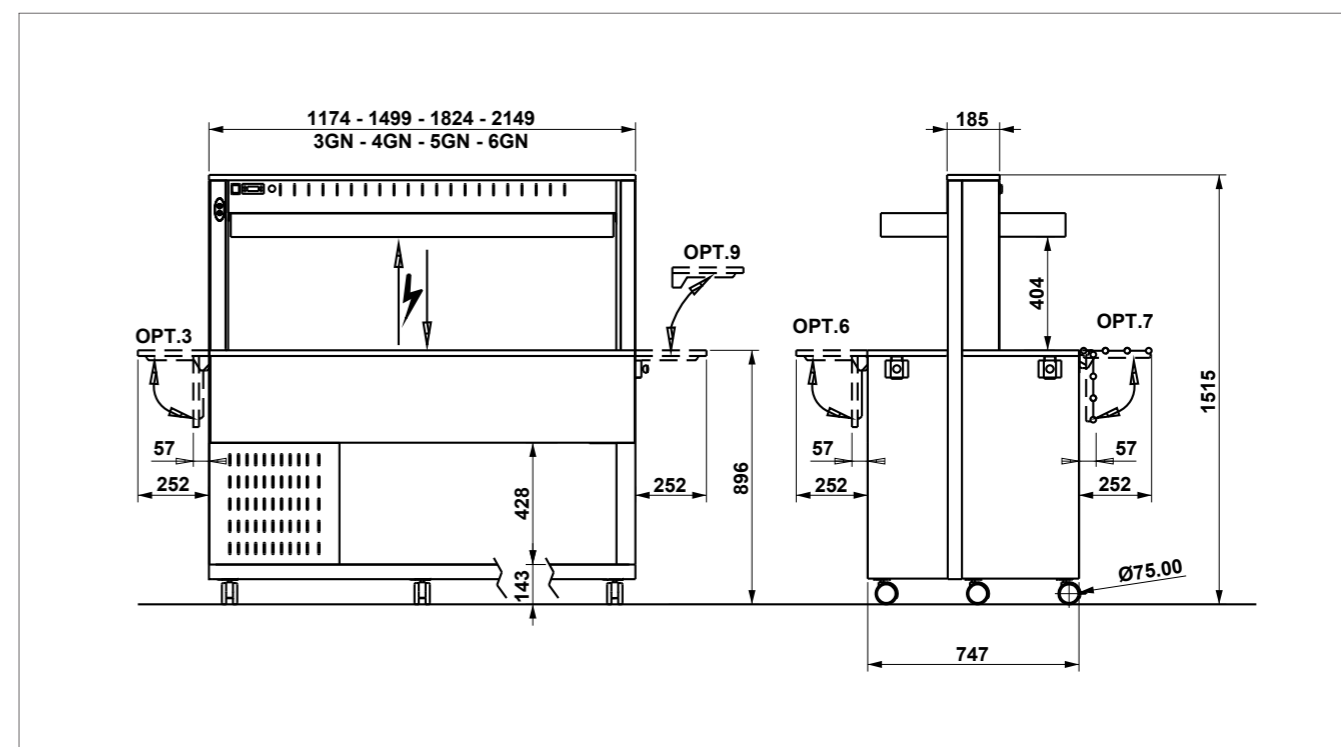
R/M

La cupola mobile in Plexyglass ha una forma squadrata per permettere - quando chiusa - una visione completa degli alimenti esposti. Il sistema di chiusura inoltre prevede un blocco automatico di sicurezza antischiacciamento.

The mobile Plexyglass sneeze-guard has a squared shape that allows - when closed - a open view of the stored aliments. Furthermore the closing system foresee an anti-pich safety block.

Dati tecnici - Technical data	ATHENA 3	ATHENA 4	ATHENA 5	ATHENA 6
Capacità GN GN Capacity	3	4	5	6
Dimensioni esterne mm External dimensions	1174 x 747 x 1515	1499 x 747 x 1515	1824 x 747 x 1515	2149 x 747 x 1515
Peso (Kg) Weight	149	177	198	219
Temperatura di esercizio (°C) Operating temperature	+2 / +10	+2 / +10	+2 / +10	+2 / +10
Gas refrigerante Refrigerant gas	R290	R290	R290	R290
Potenza assorbita (Watt) Power consumption	358 R - 598 R/M	362 R - 602 R/M	365,5 R - 605,5 R/M	367 R - 607 R/M
Tensione alimentazione a 50 Hz (V) Power Supplies at 50 Hz	230 V	230 V	230 V	230 V

Disegno tecnico - Technical drawing



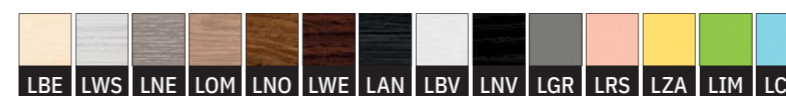
Optional - Optionals

3	6	7	8	9	9C	4	PATH
5A	10	ADS	UK	HZ6	45CUT	DIST	GN

PREZZI OPTIONAL - OPTIONAL PRICE >> PAG. 130

Pannellature - Paneling

LEGNO LAMINATO - LAMINATED WOOD



MATERIALI E DECORI - MATERIALS AND DECORS >> PAG. 298

ATHENA RV



REFRIGERAZIONE VENTILATA
FAN-ASSISTED REFRIGERATION



Buffet refrigerati ventilati con struttura in legno laminato. La refrigerazione ventilata include anche un sistema di defrost pre-programmato. Capacità 3-4-5 GN 1/1. Calotta superiore in plexiglass abbassabile elettricamente. Termostato digitale (+2°/+8°) e illuminazione a LED. Due ruote in poliammide con freno di serie. Vasche GN non incluse.

Fan-assisted refrigerated buffets with laminated wood structure. The ventilated refrigeration includes also an automatic pre-programmed defrost system. Capacity 3-4-5 GN 1/1. Upper sneeze guard mobile with electrical system. Digital thermostat (+2°/+8°) and lighting with LED. Two polyamide castors with brake included. GN pans on request.

Prezzi - Prices

ATHENA	Codice - Code	Descrizione e finitura	Description and finishing	Capacità - Capacity	Prezzo - Price
Calottina mobile elettrica - Electrical mobile sneeze guard					
ATHENA 3 RV/M	01000ATH3MRV	Modulo vasca fredda ventilata con calottina parafuoco richiudibile elettricamente	Counter with fan-assisted refrigerated well with mobile sneeze guard	3 GN 1/1	
ATHENA 4 RV/M	01000ATH4MRV			4 GN 1/1	
ATHENA 5 RV/M	01000ATH5MRV	Legno laminato	Laminated wood	5 GN 1/1	



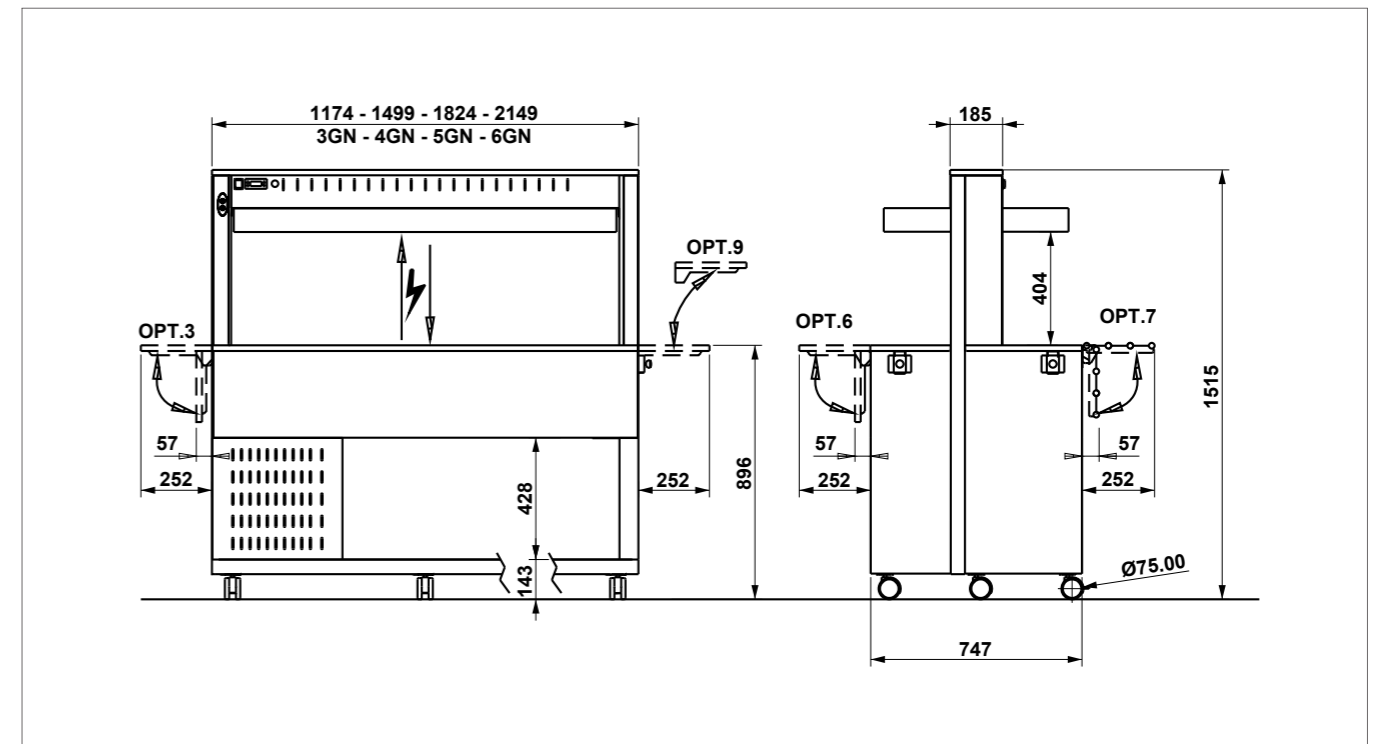
RV/M

La cupola mobile in Plexyglass ha una forma squadrata per permettere - quando chiusa - una visione completa degli alimenti esposti. Il sistema di chiusura inoltre prevede un blocco automatico di sicurezza antischiacciamento.

The mobile Plexyglass sneeze guard has a squared shape that allows - when closed - a open view of the stored aliments. Furthermore the closing system foresee an anti-pinch safety block.

Dati tecnici - Technical data	ATHENA 3	ATHENA 4	ATHENA 5
Capacità GN GN Capacity	3	4	5
Dimensioni esterne mm External dimensions	1174 x 747 x 1515	1499 x 747 x 1515	1824 x 747 x 1515
Peso (Kg) Weight	197	213	271
Temperatura di esercizio (°C) Operating temperature	+2 / +10	+2 / +10	+2 / +10
Gas refrigerante Refrigerant gas	R290	R290	R290
Potenza assorbita (Watt) Power consumption	617	630	642,5
Tensione alimentazione a 50 Hz (V) Power Supplies at 50 Hz	230 V	230 V	230 V

Disegno tecnico - Technical drawing



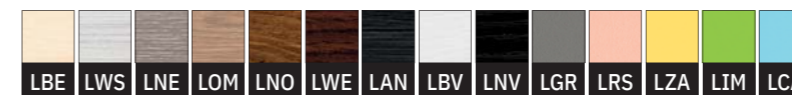
Optional - Optionals



PREZZI OPTIONAL - OPTIONALS PRICE >> PAG. 130

Pannellature - Paneling

LEGNO LAMINATO - LAMINATED WOOD



MATERIALI E DECORI - MATERIALS AND DECORS >> PAG. 298

ATHENA PR



PIANO REFRIGERATO
REFRIGERATED COUNTERTOP



HANEX®

Il piano refrigerato in HANEX® è un materiale tecnico composito non poroso, di facile pulizia e idoneo al contatto con i cibi ma anche con una forte valenza estetica grazie al suo decoro simil-pietra.

The refrigerated top made of HANEX®, is a non-porous technical composite material, easy to clean and suitable for contact with food but also with a strong aesthetic value thanks to its stone-like decoration.

Buffet con ripiano refrigerato e struttura in legno laminato. Capacità 3-4-5 GN 1/1. Calottina elettrica in plexiglass e piano rivestito in Hanex® con un perimetro di contenimento del freddo in plexiglass. Gas R290, termostato digitale (+2°/+8°) e illuminazione a LED. Due ruote in poliammide con freno di serie.

Refrigerated countertop buffet with laminated wood structure. Capacity 3-4-5 GN 1/1. Plexyglass sneeze guard with electrical moving system. Hanex® countertop with a plexyglass profile for a better cold performance. Gas R290. Digital thermostat (+2°/+8°) and lighting with LED. Two polyamide castors with brake included.

Prezzi - Prices

ATHENA	Codice - Code	Descrizione e finitura	Description and finishing	Capacità - Capacity	Prezzo - Price
Calottina mobile elettrica - Electrical mobile sneeze guard					
ATHENA 3 PR/M	01000ATH3MPR	Modulo piano freddo HANEX® con calottina paraflato richiudibile elettricamente	Counter with refrigerated HANEX® countertop with mobile sneeze guard	3 GN 1/1	
ATHENA 4 PR/M	01000ATH4MPR			4 GN 1/1	
ATHENA 5 PR/M	01000ATH5MPR	Legno laminato	Laminated wood	5 GN 1/1	



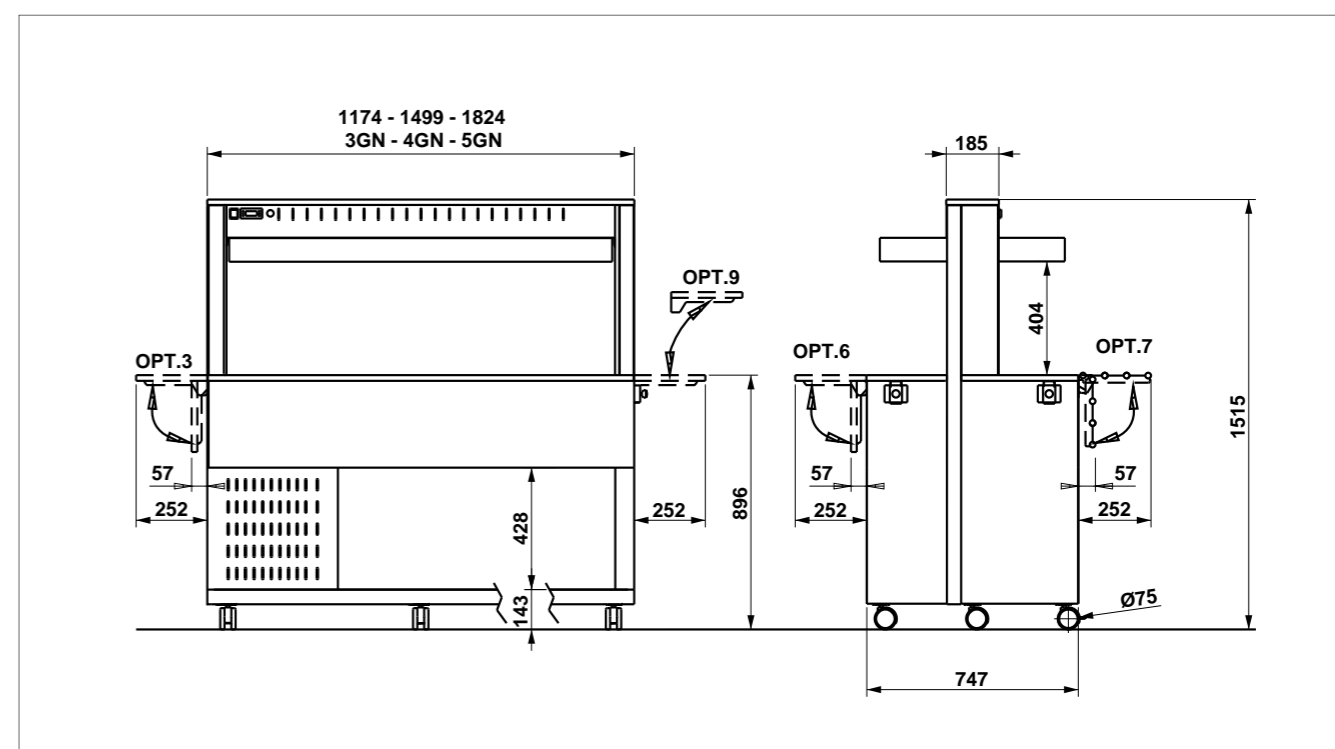
PR/M

La cupola mobile in Plexyglass ha una forma squadrata per permettere - quando chiusa - una visione completa degli alimenti esposti. Il sistema di chiusura inoltre prevede un blocco automatico di sicurezza antischiacciamento.

The mobile Plexyglass sneeze guard has a squared shape that allows - when closed - a open view of the stored aliments. Furthermore the closing system foresee an anti-pich safety block.

Dati tecnici - Technical data	ATHENA 3	ATHENA 4	ATHENA 5
Capacità GN GN Capacity	3	4	5
Dimensioni esterne mm External dimensions	1174 x 747 x 1515	1499 x 747 x 1515	1824 x 747 x 1515
Peso (Kg) Weight	151	179	181
Temperatura di esercizio (°C) Operating temperature	+2 / +10	+2 / +10	+2 / +10
Gas refrigerante Refrigerant gas	R290	R290	R290
Potenza assorbita (Watt) Power consumption	598	602	605,5
Tensione alimentazione a 50 Hz (V) Power Supplies at 50 Hz	230 V	230 V	230 V

Disegno tecnico - Technical drawing



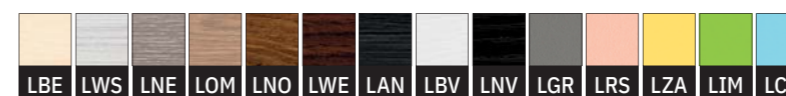
Optional - Optionals



PREZZI OPTIONAL - OPTIONALS PRICE >> PAG. 130

Pannellature - Paneling

LEGNO LAMINATO - LAMINATED WOOD



MATERIALI E DECORI - MATERIALS AND DECORS >> PAG. 298

ATHENA BM



RISCALDAMENTO BAGNO MARIA
BAIN-MARIE HEATING



Buffet riscaldati con struttura in legno laminato. Capacità 3-4-5-6 GN 1/1. Calottina superiore fissa e illuminazione a LED. Riscaldamento a bagnomaria tramite resistenze poste sotto la vasca in acciaio inox profonda 26cm con rubinetto di scarico. Temperatura controllata e regolata da un termostato digitale. Dotati di spina industriale e due ruote in poliammide Ø 75 mm con freno di serie.

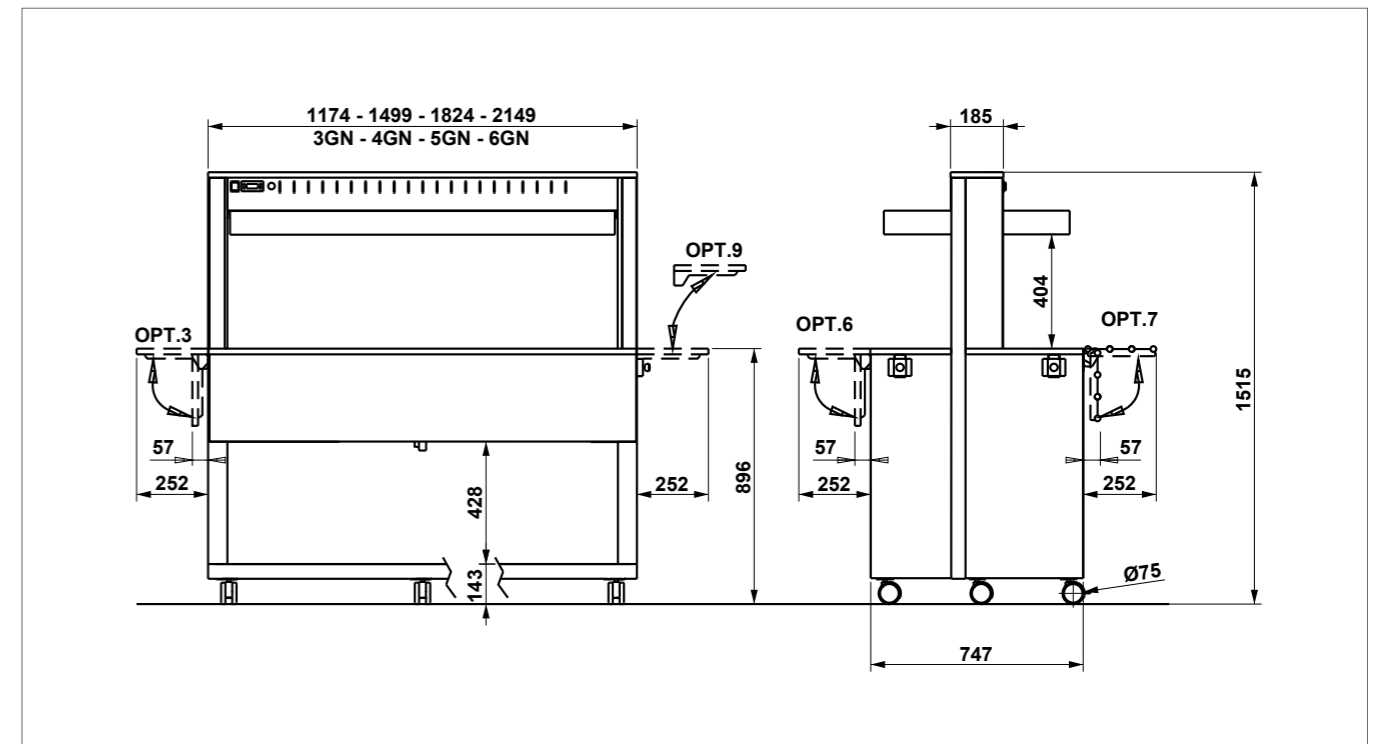
Heated buffet with laminated wood structure, capacity 3-4-5-6 GN 1/1. Upper fixed Plexiglass sneeze-guard and lighting with LED. AISI 304 stainless steel well, 26 cm. deep, equipped with drain cock. Bain marie heating with heating elements placed underneath the well, temperature controlled by digital thermostat. The buffet is equipped with industrial plug. Two castors with brake Ø 75 mm included.

Prezzi - Prices

ATHENA	Codice - Code	Descrizione e finitura	Description and finishing	Capacità - Capacity	Prezzo - Price
ATHENA 3 BM	01000ATH3FBM	Modulo vasca calda a Bagno Maria Legno laminato	Counter with Bain Marie heating well Laminated wood	3 GN 1/1	
ATHENA 4 BM	01000ATH4FBM			4 GN 1/1	
ATHENA 5 BM	01000ATH5FBM			5 GN 1/1	
ATHENA 6 BM	01000ATH6FBM			6 GN 1/1	

Dati tecnici - Technical data	ATHENA 3	ATHENA 4	ATHENA 5	ATHENA 6
Capacità GN GN Capacity	3	4	5	6
Dimensioni esterne mm External dimensions	1174 x 747 x 1515	1499 x 747 x 1515	1824 x 747 x 1515	2149 x 747 x 1515
Peso (Kg) Weight	123	145	167	192
Temperatura di esercizio (°C) Operating temperature	0 / +90	0 / +90	0 / +90	0 / +90
Potenza assorbita (Watt) Power consumption	2263	3016,5	3018	3250
Tensione alimentazione a 50 Hz (V) Power Supplies at 50 Hz	230 V	230 V	230 V	230 V

Disegno tecnico - Technical drawing



Optional - Optionals

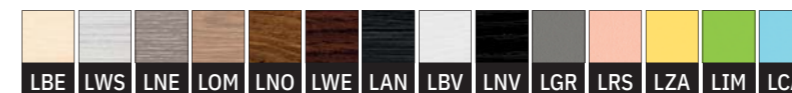
3 6 7 8 9 9C 4 PATH

5A 10 ADS UK 45CUT DIST GN

PREZZI OPTIONAL - OPTIONALS PRICE >> PAG. 130

Pannellature - Paneling

LEGNO LAMINATO - LAMINATED WOOD



MATERIALI E DECORI - MATERIALS AND DECORS >> PAG. 298

ATHENA BM HALO



RISCALDAMENTO BAGNO MARIA CON LAMPADRE ALOGENE RISCALDANTI
BAIN-MARIE HEATING WITH HEATING HALOGEN LAMPS



Buffet riscaldati con struttura in legno laminato. Capacità 3-4-5-6 GN 1/1 (vasche GN non incluse). Riscaldamento a bagnomaria della vasca regolato da termostato digitale indipendente dall'impianto dell'alzata superiore. Calottina superiore fissa dotata di alloggiamento per le lampade riscaldanti alogene che garantiscono un mantenimento dei cibi tramite un riscaldamento secco con luce bianca. Vasca profonda 26cm con rubinetto di sarico. Dotati di spina industriale e due ruote in poliammide con freno di serie.

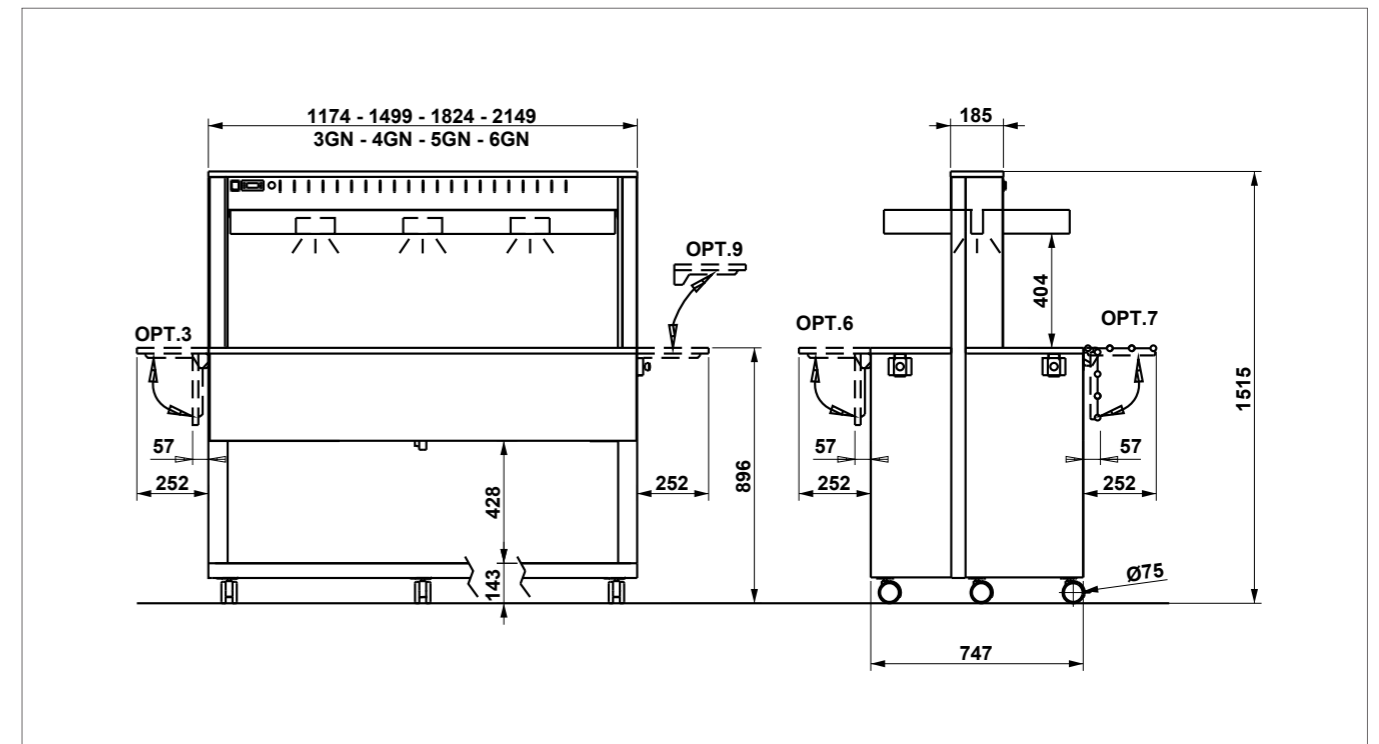
Heated buffet with laminated wood structure, capacity 3-4-5-6 GN 1/1 (pans GN not included). Bain marie heating of the well combined with upper halogen lamps, white light, positioned in the middle of the fix Plexyglass sneezeguard. Both heating are independent. Power cable equipped with industrial plug. Upper fixed sneezeguard and well 26cm deep with drain cock. Two castors with brake included.

Prezzi - Prices

ATHENA	Codice - Code	Descrizione e finitura	Description and finishing	Capacità - Capacity	Prezzo - Price
ATHENA 3 BM HALO	01000HALO3FBM	Modulo vasca calda a Bagno Maria + lampade alogene	Counter with Bain Marie heating well + halogen lamps	3 GN 1/1	
ATHENA 4 BM HALO	01000HALO4FBM			4 GN 1/1	
ATHENA 5 BM HALO	01000HALO5FBM	Legno laminato	Laminated wood	5 GN 1/1	
ATHENA 6 BM HALO	01000HALO6FBM			6 GN 1/1	

Dati tecnici - Technical data	ATHENA 3	ATHENA 4	ATHENA 5	ATHENA 6
Capacità GN GN Capacity	3	4	5	6
Dimensioni esterne mm External dimensions	1174 x 747 x 1515	1499 x 747 x 1515	1824 x 747 x 1515	2149 x 747 x 1515
Peso (Kg) Weight	128	148	172	197
Temperatura di esercizio (°C) Operating temperature	0 / +90	0 / +90	0 / +90	0 / +90
Potenza assorbita (Watt) Power consumption	1763	2393	3023	3250 + 1150
Tensione alimentazione a 50 Hz (V) Power Supplies at 50 Hz	230 V	230 V	230 V	230 V
N° lampade halo N° Halogen lamps	2	3	4	5

Disegno tecnico - Technical drawing



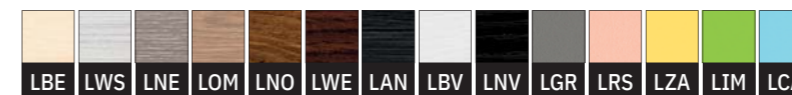
Optional - Optionals

3	6	7	8	9	9C	4	PATH
5A	10	ADS	UK	45CUT	DIST	GN	

PREZZI OPTIONAL - OPTIONAL PRICE >> PAG. 130


Pannellature - Paneling

LEGNO LAMINATO - LAMINATED WOOD



MATERIALI E DECORI - MATERIALS AND DECORS >> PAG. 298

ATHENA PC HALO

 PIANO RISCALDATO IN VETRO TEMPERATO CON LAMPADINE ALOGENE RISCALDANTI
TEMPERED GLASS HEATED COUNTERTOP WITH HALOGEN LAMPS



Buffet riscaldati con struttura in legno laminato e calottina superiore fissa. Capacità 3-4-5 GN 1/1. Piano in vetro temperato nero con cornice in acciaio inox. Riscaldamento a secco con termostato digitale (no induzione). Dotato di lampade alogene ad accensione indipendente con pulsante luminoso, luce bianca. Cavo di alimentazione dotato di spina industriale.

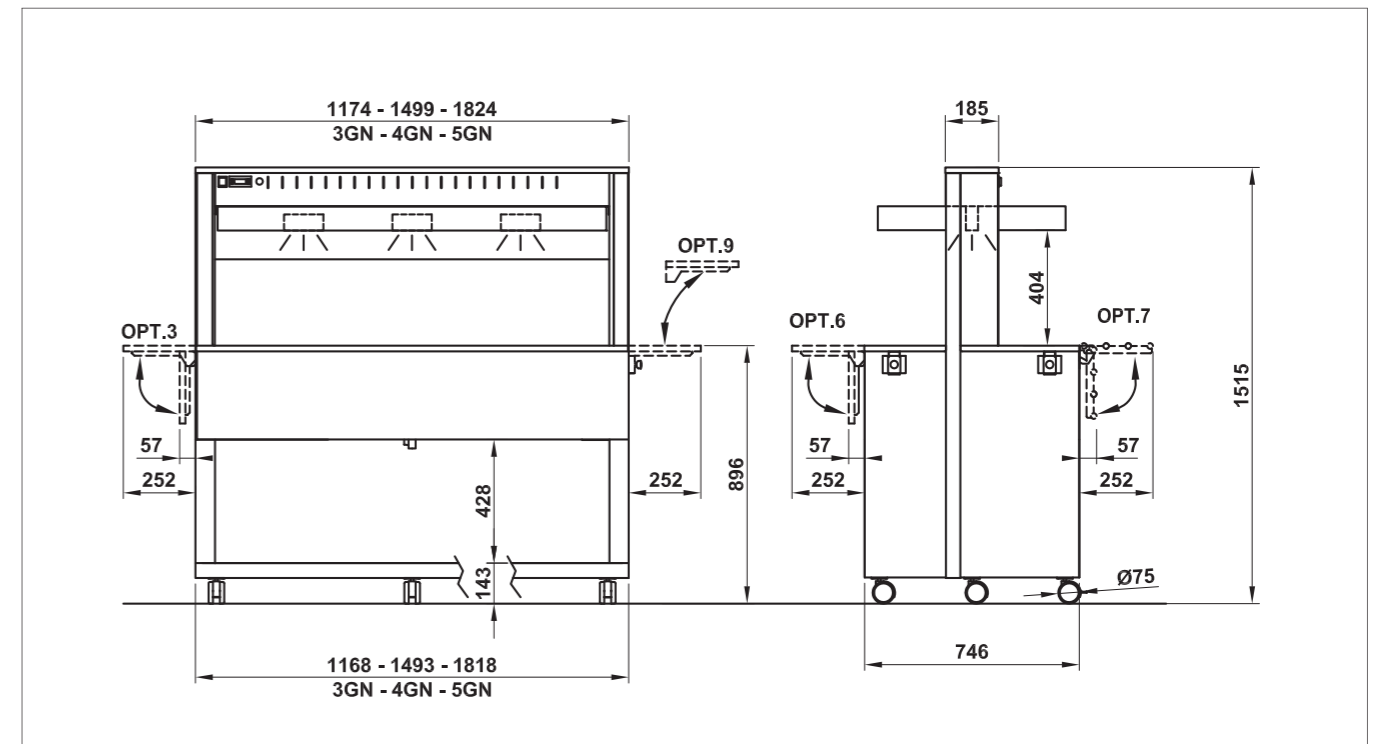
Heated buffets with laminated wood structure and upper fixed sneeze guard. Capacity 3-4-5 GN 1/1. Tempered black glass countertop with stainless steel frame. Dry heating with digital thermostat (no induction). Power cable equipped with industrial plug. Halogen lamps with independent lighting switch, white light.

Prezzi - Prices

ATHENA	Codice - Code	Descrizione e finitura	Description and finishing	Capacità - Capacity	Prezzo - Price
ATHENA 3 PC HALO	01000HALO3FPC	Modulo piano caldo vetro temperato + lampade alogene	Counter w/tempered glass heated top + halogen lamps	3 GN 1/1	
ATHENA 4 PC HALO	01000HALO4FPC			4 GN 1/1	
ATHENA 5 PC HALO	01000HALO5FPC	Legno laminato	Laminated wood	5 GN 1/1	

Dati tecnici - Technical data	ATHENA 3	ATHENA 4	ATHENA 5
Capacità GN GN Capacity	3	4	5
Dimensioni esterne mm External dimensions	1174 x 747 x 1515	1499 x 747 x 1515	1824 x 747 x 1515
Peso (Kg) Weight	152	175	199
Temperatura di esercizio (°C) Operating temperature	0 / +90	0 / +90	0 / +90
Potenza assorbita (Watt) Power consumption	1763	2393	3023
Tensione alimentazione a 50 Hz (V) Power Supplies at 50 Hz	230 V	230 V	230 V
N° lampade halo N° Halogen lamps	2	3	4

Disegno tecnico - Technical drawing



Optional - Optionals

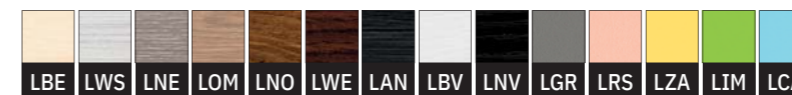
3 6 7 8 9 9C 4 PATH

10 ADS UK 45CUT

PREZZI OPTIONAL - OPTIONALS PRICE >> PAG. 130

Pannellature - Paneling

LEGNO LAMINATO - LAMINATED WOOD



MATERIALI E DECORI - MATERIALS AND DECORS >> PAG. 298

ATHENA SAL

MODULO NEUTRO
NEUTRAL MODULE



ATHENA SAL N2

Buffet neutri con struttura in legno laminato e top in acciaio inox AISI 304 per completare la linea self-service. 2-3 cassetti con divisori interni e 2-3 porte. Ogni vano chiuso ha un ripiano regolabile in altezza. La versione Athena SAL N non prevede i cassetti poichè in questo modo consente il montaggio sia sul fronte che sul retro dei portapiatti o porta vassoi pieghevoli.

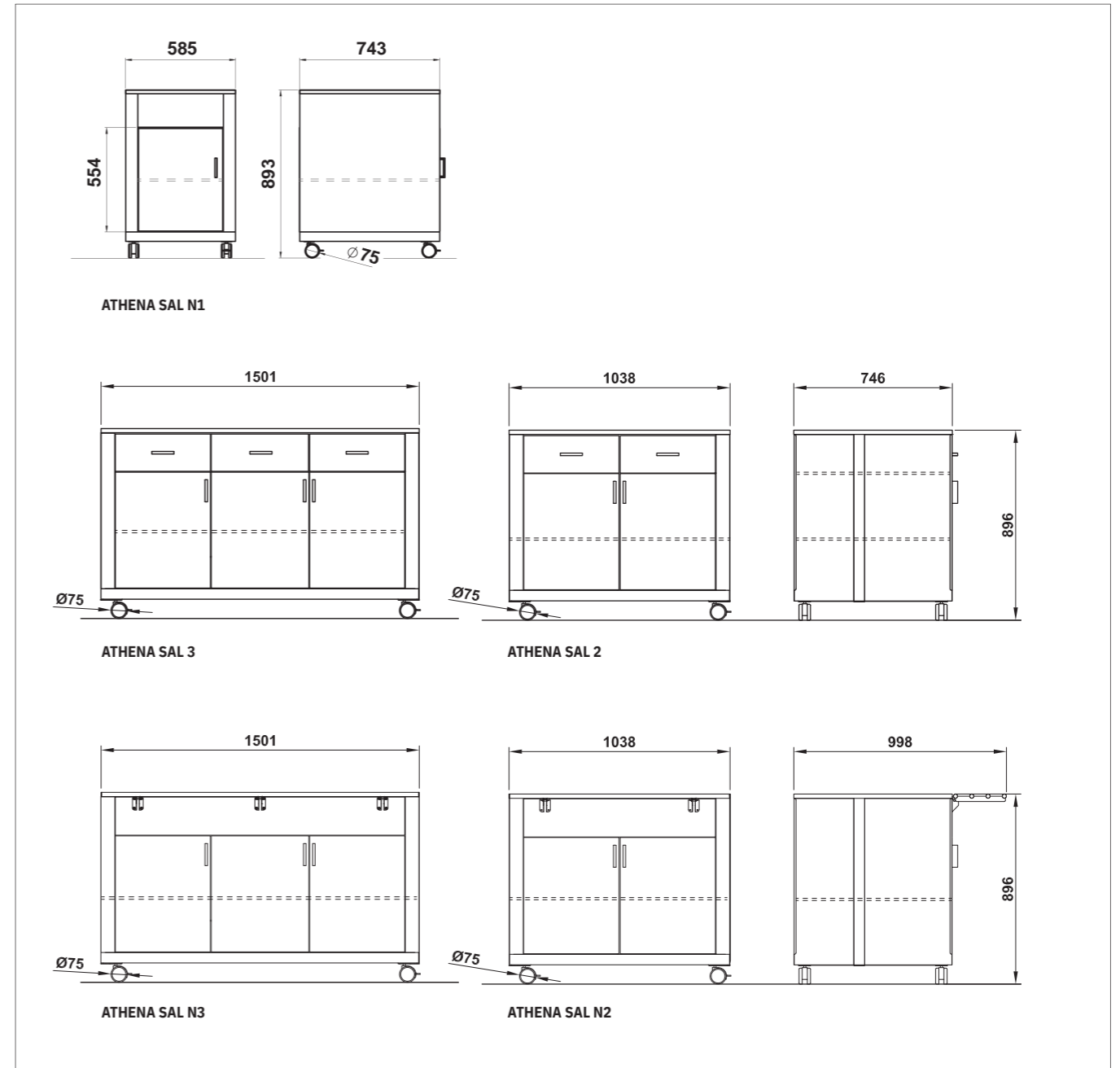
Neutral buffet to completion of the self-service line. Equipped with 2-3 drawers with inner adjustable dividers and 2-3 closed cupboards. Laminated wood structure. AISI 304 stainless steel top. The version thena SAL N doesn't foresee the drawers since, without them, it's possible to mount on the front side and on the back the available folding dish-holders and tray-slides.

Prezzi - Prices

ATHENA	Codice - Code	Descrizione e finitura	Description and finishing	Prezzo - Price
ATHENA SAL 2	010MOATHSAL2	Modulo neutro con sportelli e cassetti	Neutral counter with doors and drawers	
ATHENA SAL 3	010MOATHSAL3	Legno laminato	Laminated wood	
ATHENA SAL N1	010MOATHN1	Modulo neutro con sportelli, senza cassetti	Neutral counter with doors, without drawers	
ATHENA SAL N2	010MOATHN2		Legno laminato	
ATHENA SAL N3	010MOATHN3		Legno laminato	

Dati tecnici - Technical data	ATHENA SAL 2	ATHENA SAL N2	ATHENA SAL 3	ATHENA SAL N3
Dimensioni esterne mm External dimensions	1038 x 746 x 896	1038 x 746 x 896	1501 x 746 x 896	1501 x 746 x 896
Peso (Kg) Weight	122	124	156	158

Disegno tecnico - Technical drawing



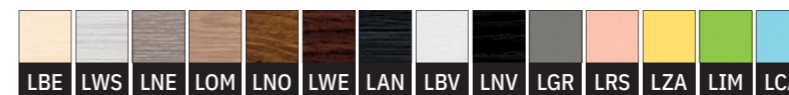
Optional - Optionals

3 6 7 8 9 9C
10 ADS 45CUT PZ

PREZZI OPTIONAL - OPTIONALS PRICE >> PAG. 130

Pannellature - Paneling

LEGNO LAMINATO - LAMINATED WOOD



MATERIALI E DECORI - MATERIALS AND DECORS >> PAG. 298

ATHENA SAL AL



MODELLO NEUTRO CON MENSOLE SUPERIORI
NEUTRAL MODULE WITH UPPER SHELVES



Buffet neutri con struttura in legno laminato e top in acciaio inox AISI 304 per completare la linea self-service. 2-3 cassetti con divisori interni e 2-3 porte. Ogni vano chiuso ha un ripiano regolabile in altezza. Parte superiore dotata di 2 mensole in legno.

La versione Athena SAL N AL non prevede i cassetti poichè in questo modo consente il montaggio sia sul fronte che sul retro dei portapiatti o porta vassoi pieghevoli.

Neutral buffet to completion of the self-service line. Equipped with 2-3 drawers with inner adjustable dividers and 2-3 closed cupboards. Laminated wood structure. AISI 304 stainless steel top. Upper part with 2 laminated wood shelves.

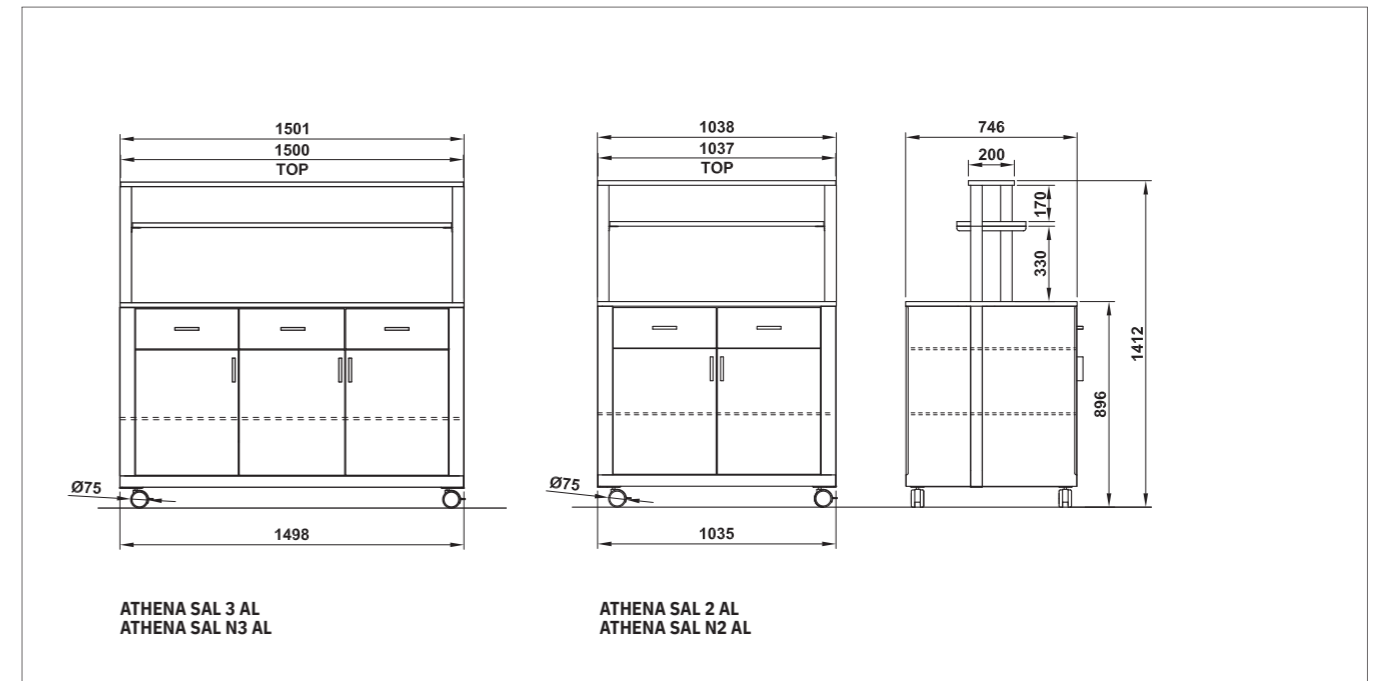
The version thena SAL N AL doesn't foresee the drawers since, without them, it's possible to mount on the front side and on the back the available folding dish-holders and tray-slides.

Prezzi - Prices

ATHENA	Codice - Code	Descrizione e finitura	Description and finishing	Prezzo - Price
ATHENA SAL 2 AL	010MOATHSAL2AL	Modulo neutro con alzata, sportelli e cassetti Legno laminato	Neutral counter with upper shelves, doors and drawers Laminated wood	
ATHENA SAL 3 AL	010MOATHSAL3AL			
ATHENA SAL N2 AL	010MOATHN2AL	Modulo neutro con alzata e sportelli, senza cassetti Legno laminato	Neutral counter with upper shelves and doors, without drawers Laminated wood	
ATHENA SAL N3 AL	010MOATHN3AL			

Dati tecnici - Technical data	ATHENA SAL 2 AL	ATHENA SAL N2 AL	ATHENA SAL 3 AL	ATHENA SAL N3 AL
Dimensioni esterne mm External dimensions	1038 x 746 x 1412	1038 x 746 x 1412	1501 x 746 x 1412	1501 x 746 x 1412
Peso (Kg) Weight	133	135	168	170

Disegno tecnico - Technical drawing



Optional - Optionals

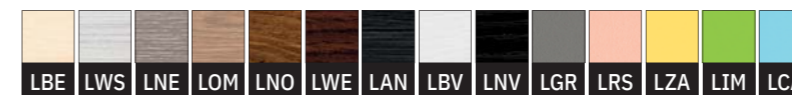
3 6 7 8 9 9C

10 ADS 45CUT PZ

PREZZI OPTIONAL - OPTIONALS PRICE >> PAG. 130

Pannellature - Paneling

LEGNO LAMINATO - LAMINATED WOOD



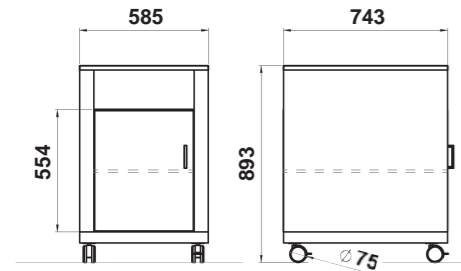
MATERIALI E DECORI - MATERIALS AND DECORS >> PAG. 298

ATHENA PLC

DISTRIBUTORE PIATTI PLATE DISPENSER

Distributore di piatti a livello costante neutro o riscaldato con coperchio in plastica per piatti Ø18-27 / Ø28-33 cm. Struttura in legno laminato, 2 ruote con freno incluse.

Heated or neutral plate dispenser equalizer equipped with plastic lid suitable for dishes with Ø18-27 / Ø28-33 cm. Laminated wood structure, 2 castors with brake.



Optional - Optionals

3 6 7 8 9 9C PZ

PREZZI OPTIONAL - OPTIONALS PRICE >> PAG. 130

Pannellature - Paneling

LEGNO LAMINATO - LAMINATED WOOD

MATERIALI E DECORI - MATERIALS AND DECORS >> PAG. 298



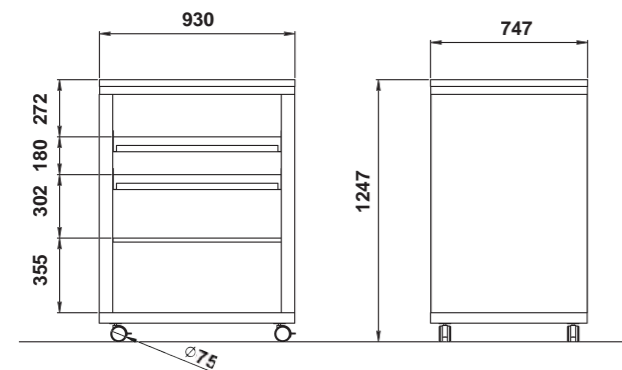
ATHENA	Codice - Code	Descrizione	Finitura	Description	Finishing	Potenza - Power	~N.piatti - ~Nr.plates	Prezzo - Price
ATHENA PLC 18N	010MOATHPLC19/N	Modulo sollevatore piatti neutro	Legno laminato	Neutral plate dispenser module	Laminated wood	600 Watt	60 x Ø18-27 cm	
ATHENA PLC 28N	010MOATHPLC27/N	Modulo sollevatore piatti riscaldato		Heated plate dispenser module			50 x Ø28-33 cm	
ATHENA PLC 18	010MOATHPLC19	Modulo sollevatore piatti riscaldato				60 x Ø18-27 cm		
ATHENA PLC 28	010MOATHPLC27	Modulo sollevatore piatti riscaldato				50 x Ø28-33 cm		

ATHENA PV

MODULO PORTAPOSATE/VASSOI TRAYS/CUTLERY MODULE

Il modello ATHENA PV è la stazione per vassoi, piatti, posate e bicchieri ideale per iniziare la linea di distribuzione pasti. I 2 ripiani interni in acciaio inox sono inclinati e permettono un facile inserimento di posate e bicchieri.

The model ATHENA PV is the ideal station for trays, plates, cutlery and glasses at the beginning of a self service line for meal distribution. The inner inclined shelves in stainless steel allows an easy restocking of glasses and cutlery.



Pannellature - Paneling

LEGNO LAMINATO - LAMINATED WOOD

MATERIALI E DECORI - MATERIALS AND DECORS >> PAG. 298



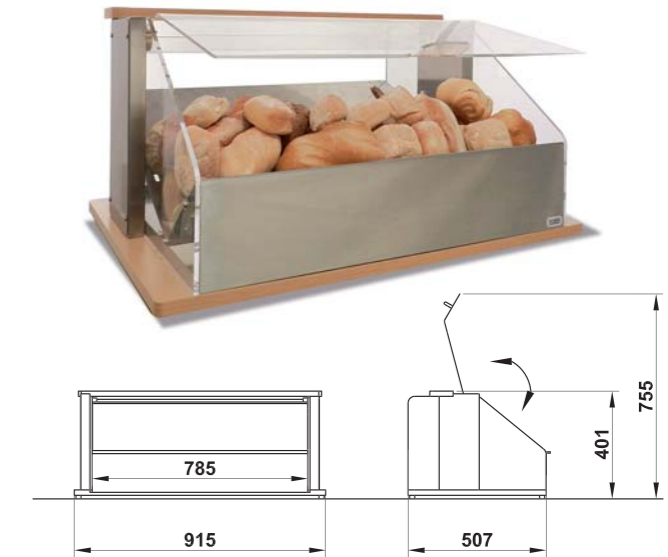
ATHENA	Codice - Code	Descrizione e finitura	Description and finishing	Prezzo - Price
ATHENA PV	010MOATHPV	Modulo vassoi/bicchieri/posate - Legno laminato	Cutlery/trays/glasses module - Laminated wood	

ATHENA TRP

TRAMOGGIA PANE BREAD HOPPER

Tramoggia per il pane a libera installazione. Può essere combinata con il modulo ATHENA PV. È dotata di un ripiano/griglia estraibile inclinato e asportabile in acciaio inox AISI 304, di un sportello con sistema di frenata in discesa e di una teglia estraibile raccogli-briciole. Le parti in legno sono disponibili nei 16 colori della nostra gamma.

Tramoggia per il pane a libera installazione. Può essere combinata con il modulo ATHENA PV. È dotata di un ripiano/griglia estraibile inclinato e asportabile in acciaio inox AISI 304, di un sportello con sistema di frenata in discesa e di una teglia estraibile raccogli-briciole. Le parti in legno sono disponibili nei 16 colori della nostra gamma.



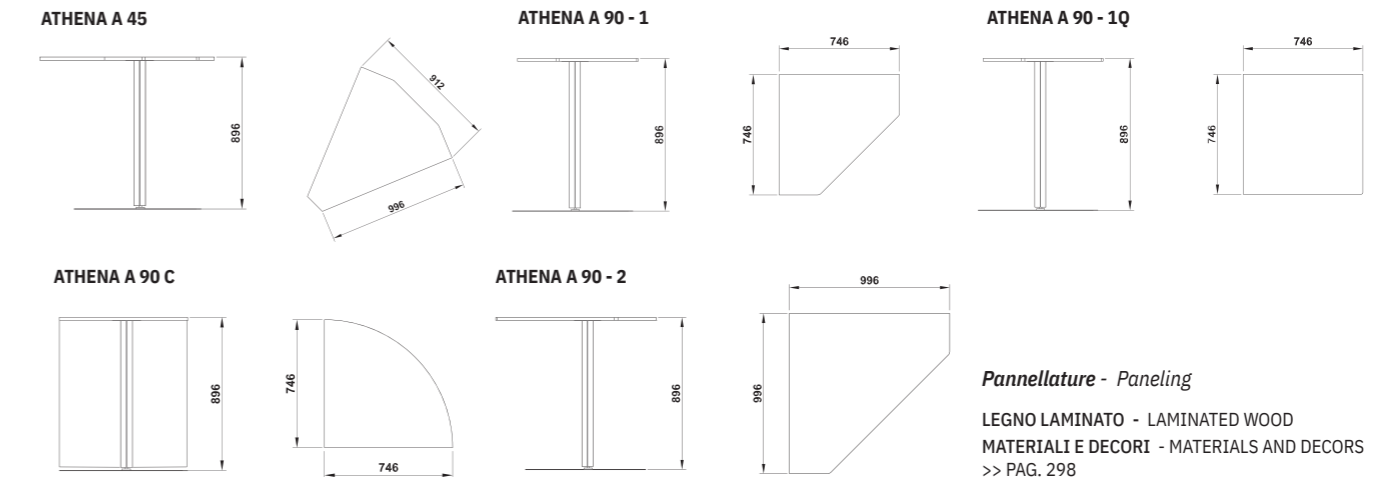
ATHENA	Codice - Code	Descrizione e finitura	Description and finishing	Prezzo - Price
ATHENA TRP	012MOEROSTRP	Modulo pane da appoggio - Legno laminato	Free-standing bread hopper - Laminated wood	

ATHENA A

MODULO ANGOLO CORNER MODULE

I modelli ad angolo Athena A45 e A90 sono ideali per completare la linea self service permettendo a quest'ultima di adattarsi perfettamente a qualsiasi ambiente e agli spazi di qualsiasi sala. I moduli sono disponibili con pannellatura frontale curva per gli angoli esposti a fronte pubblico o più semplici con solo la gamba di supporto e il piano (tagliato o quadrato) per gli angoli a muro.

The angle elements Athena A45 and A90 are the ideal solution so as to define the self service line making it able to easily adapt the equipments to every ambient and to every hall's shape. The different versions are available with front curve paneling for the corners that are visible to customers or in a simpler version for the closed angles, composed by an adjustable leg and the upper wood shelf (cutted or totally squared).



ATHENA	Codice - Code	Descrizione e finitura	Description and finishing	Prezzo - Price
ATHENA A 45	01000ATHA/45	Modulo angolo 45° solo gamba e piano superiore Legno laminato	Corner module 45° only leg and upper wood shelf Laminated wood	
ATHENA A 90 C	01000ATHA/C	Modulo angolo 90° con pannellatura frontale curva Legno laminato	Corner module 90° with front curve paneling Laminated wood	
ATHENA A 90 - 1	01000ATHA/1	Modulo angolo 90° solo gamba e piano superiore Legno laminato	Corner module 90° only leg and upper wood shelf Laminated wood	
ATHENA A 90 - 1Q	01000ATHA/1Q	Modulo angolo 90° solo gamba e piano superiore Legno laminato	Corner module 90° only leg and upper wood shelf Laminated wood	
ATHENA A 90 - 2	01000ATHA/2	Modulo angolo 90° solo gamba e piano superiore Legno laminato	Corner module 90° only leg and upper wood shelf Laminated wood	

ATHENA OPTIONAL OPTIONALS

Scorrivassoï - Tray holders



3-A



3-TUB



3-SST

PORTAPIATTI LATERALE RIBALTABILE
FODABLE DISH HOLDER SHORT SIDE

Optional Optionals	Codice Code	Rif. Modello Ref. Models	Descrizione	Finitura	Description	Finishing	Prezzo - Price
3-A	01000ATHPPLAT	ATHENA	Portapiatti laterale ribaltabile	Legno laminato	Fodable dish holder short side	Laminated wood	
3-TUB	012INATOMLATI			Acciaio inox		Stainless steel tube	
3-SST	014INOMNLSST			Tubolare acciaio inox		Stainless steel	



6

PORTAPIATTI RIBALTABILE IN LEGNO LAMINATO
LAMINATED WOOD FODABLE DISH HOLDER

Optional Optionals	Codice Code	Rif. Modello Ref. Models	Descrizione	Finitura	Description	Finishing	Prezzo - Price
6-A3	01000ATHPP3	ATHENA 3	Portapiatti ribaltabile	Legno laminato	Fodable dish holder	Laminated wood	
6-A4	01000ATHPP4	ATHENA 4					
6-A5	01000ATHPP5	ATHENA 5					
6-A6	01000ATHPP6	ATHENA 6					
6-AS2	01000ATHSAL2	ATHENA SAL 2					
6-AS3	01000ATHPP4	ATHENA SAL 3					
6-APLC	01000ATHPLC	ATHENA PLC					



7

SCORRIVASSOIO RIBALTABILE IN TUBOLARE ACCIAIO INOX
STAINLESS STEEL TUBE FODABLE TRAY SLIDE

Optional Optionals	Codice Code	Rif. Modello Ref. Models	Descrizione	Finitura	Description	Finishing	Prezzo - Price
7-A3	010INATH3	ATHENA 3	Scorrivassoio ribaltabile	Tubolare acciaio inox	Fodable tray slide	Stainless steel tube	
7-A4	010INATH4	ATHENA 4					
7-A5	010INATH5	ATHENA 5					
7-A6	010INATH6	ATHENA 6					
7-AS2	010INATHSAL2	ATHENA SAL 2					
7-AS3	010INATH4	ATHENA SAL 3					
7-APLC	010INATHPLC	ATHENA PLC					



8

SCORRIVASSOIO RIBALTABILE IN ACCIAIO INOX
STAINLESS STEEL FODABLE TRAY SLIDE

Optional Optionals	Codice Code	Rif. Modello Ref. Models	Descrizione	Finitura	Description	Finishing	Prezzo - Price
8-A3	010INATHPP3	ATHENA 3	Scorrivassoio ribaltabile	Acciaio inox	Fodable tray slide	Stainless steel	
8-A4	010INATHPP4	ATHENA 4					
8-A5	010INATHPP5	ATHENA 5					
8-A6	010INATHPP6	ATHENA 6					
8-AS2	010INATHPSAL2	ATHENA SAL 2					
8-AS3	010INATHPP4	ATHENA SAL 3					
8-APLC	010INATHPPLC	ATHENA PLC					



9-A



9-TUBA



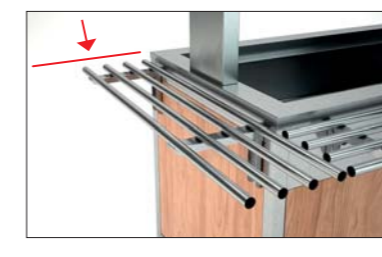
9-STTA

SCORRIVASSOIO LATERALE PER ISOLA SELF, ASPORTABILE (GIUNZIONE TRA PORTAPIATTI FRONTALE E POSTERIORE)
REMOVABLE LONG TRAY SLIDE FOR SELF-SERVICE ISLAND (JUNCTION BETWEEN FRONT AND BACK DISH-HOLDER)

Optional Optionals	Codice Code	Rif. Modello Ref. Models	Descrizione	Finitura	Description	Finishing	Prezzo - Price
9-A	0120ATOMPPLU	ATHENA	Scorrivassoio laterale per isola self, asportabile	Legno laminato	Fodable dish holder short side	Laminated wood	
9-TUBA	012INATOMPPLUT			Tubolare acciaio inox		Stainless steel tube	
9-SSTA	012INATOMPPLUL			Acciaio inox		Stainless steel	



9-C



9C-TUBC



9C-SSTC

SCORRIVASSOIO LATERALE CORTO PER BUFFET CON APPOGGIO A MURO, ASPORTABILE
REMOVABLE TRAY SLIDE ON SHORT SIDE, FOR WALL LEANING BUFFETS

Optional Optionals	Codice Code	Rif. Modello Ref. Models	Descrizione	Finitura	Description	Finishing	Prezzo - Price
9-C	0120ATOMPPLUC	ATHENA	Scorrivassoio laterale corto appoggio a muro, asportabile	Legno laminato	Removable tray slide on short side, for wall leaning	Laminated wood	
9C-TUBC	012INATOMPPLUTC			Tubolare acciaio inox		Stainless steel tube	
9C-SSTC	012INATOMPPLULC			Acciaio inox		Stainless steel	

ATHENA OPTIONAL OPTIONALS

Corpo - Body



4

VANO INFERIORE NEUTRO CON ANTINE
LOWER COMPARTMENT WITH DOORS

Optional Optionals	Codice Code	Rif. Modello Ref. Models	Descrizione	Finitura	Description	Finishing	Prezzo - Price
4-A3C	01000ATHCH3C	ATHENA 3	Vano inferiore neutro con antine, moduli caldi e neutri	Legno laminato	Lower compartment with doors, heated modules	Laminated wood	
4-A3F	01000ATHCH3F		Vano inferiore neutro con antine, moduli freddi		Lower compartment with doors, refrigerated modules		
4-A4C	01000ATHCH4C	ATHENA 4	Vano inferiore neutro con antine, moduli caldi e neutri		Lower compartment with doors, heated modules		
4-A4F	01000ATHCH4F		Vano inferiore neutro con antine, moduli freddi		Lower compartment with doors, refrigerated modules		
4-A5C	01000ATHCH5C	ATHENA 5	Vano inferiore neutro con antine, moduli caldi e neutri		Lower compartment with doors, heated modules		
4-A5F	01000ATHCH5F		Vano inferiore neutro con antine, moduli freddi		Lower compartment with doors, refrigerated modules		
4-A6C	01000ATHCH6C	ATHENA 6	Vano inferiore neutro con antine, moduli caldi e neutri		Lower compartment with doors, heated modules		
4-A6F	01000ATHCH6F		Vano inferiore neutro con antine, moduli freddi		Lower compartment with doors, refrigerated modules		



PZ

SUPPLEMENTO PER KIT PIEDINI E ZOCOLINO AL POSTO DELLE RUOTE
SURCHARGE FOR SET OF FEET INSTEAD OF CASTORS, SKIRTING ENCLOSED

Optional - Optionals	Codice - Code	Rif. Modello - Ref. Models	Descrizione	Description	Prezzo - Price		
PZ1	01000PIED/ATSAL1	ATHENA PLC/ SAL N1	Piedini	Feet			
PZ3	01000PIED/ATH3	ATHENA 3/SAL2					
PZ4	01000PIED/ATH4	ATHENA 4/SAL3					
PZ5	01000PIED/ATH5	ATHENA 5					
PZ6	01000PIED/ATH6	ATHENA 6					
Z3	01400ZOCC/3	ATHENA 3				Zoccolino frontale	Board skirting, front
Z4	01400ZOCC/4	ATHENA 4					
Z5	01400ZOCC/5	ATHENA 5					
Z6	01400ZOCC/6	ATHENA 6					
ZPV	01400ZOCC/APV	ATHENA PV					
ZS1	01400ZOCC/APLC	ATHENA PLC/SAL N1					
ZS2	01400ZOCC/AS2	ATHENA SAL 2					
ZS3	01400ZOCC/AS3	ATHENA SAL 3					
ZLAT	01400ZOCC/LAT	ATHENA	Zoccolino laterale	Board skirting, side			
GNZ	C01ALANG/80	ATHENA	Giunzione/angolo per zoccolini	Board skirting, corner			



P-ATH

PIANO INTERMEDIO IN LEGNO NEL COMPARTIMENTO INFERIORE
MIDDLE WOOD SHELF IN LOWER COMPARTMENT

L'optional è disponibile anche combinato con il vano inferiore neutro con antine.
The Optionals is also available combined with the lower neutral compartment with doors.

Optional Optionals	Codice Code	Rif. Modello Ref. Models	Descrizione	Finitura	Description	Finishing	Prezzo - Price
P-ATH3C	01000P-ATH3C	ATHENA 3	Piano intermedio vano inferiore, moduli caldi e neutri	Legno laminato	Middel shelf in lower cupboard, heated and neutral modules	Laminated wood	
P-ATH3F	01000P-ATH3F		Piano intermedio vano inferiore, moduli freddi		Middel shelf in lower cupboard, refrigerated module		
P-ATH4C	01000P-ATH4C	ATHENA 4	Piano intermedio vano inferiore, moduli caldi e neutri		Middel shelf in lower cupboard, heated and neutral modules		
P-ATH4F	01000P-ATH4F		Piano intermedio vano inferiore, moduli freddi		Middel shelf in lower cupboard, refrigerated module		
P-ATH5C	01000P-ATH5C	ATHENA 5	Piano intermedio vano inferiore, moduli caldi e neutri		Middel shelf in lower cupboard, heated and neutral modules		
P-ATH5F	01000P-ATH5F		Piano intermedio vano inferiore, moduli freddi		Middel shelf in lower cupboard, refrigerated module		
P-ATH6C	01000P-ATH6C	ATHENA 6	Piano intermedio vano inferiore, moduli caldi e neutri		Middel shelf in lower cupboard, heated and neutral modules		
P-ATH6F	01000P-ATH6F		Piano intermedio vano inferiore, moduli freddi		Middel shelf in lower cupboard, refrigerated module		



ATHENA OPTIONAL OPTIONALS

Varie - various



5A

GRIGLIA ESPOSITIVA RIMOVIBILE IN ACCIAIO INOX - 1 GN1/1
STAINLESS STEEL REMOVABLE DISPLAY GRID - 1 GN1/1

Optional - Optionals	Codice - Code	Prezzo - Price
5A	01200ATHEGRIN	



10

SUPPLEMENTO PER RUOTE RINFORZATE DIAM.125MM IN ACCIAIO, 2 CON FRENO
REINFORCED 125MM. DIAM STEEL CASTORS, 2 WITH BRAKE

Optional - Optionals	Codice - Code	Prezzo - Price
10	01400R125OM2	



ADS

ADESIVO PER PERSONALIZZAZIONE
STICKERS WITH BESPOKE GRAPHICS

Optional - Optionals	Codice - Code	Prezzo - Price
ADS	01400ADES	



UK

SUPPLEMENTO PER SPINA TIPO G (UK)
SURCHARGE FOR TYPE G PLUG (UK)

Optional - Optionals	Codice - Code	Prezzo - Price
UK	D0500SPINAUK	



HZ6

SUPPLEMENTO PER COMPRESSORE 60 HZ
SURCHARGE FOR COMPRESSOR UNIT 60HZ

Optional - Optionals	Codice - Code	Prezzo - Price
HZ6	XC0500FRIGOFITT	



45CUT

SUPPLEMENTO PER TAGLIO A 45°
SURCHARGE FOR 45° CUT

Optional - Optionals	Codice - Code	Rif. Modello - Ref. Models	Prezzo - Price
45CUT	X45CUT	Opt. 6/7/8	



DIST

DISTANZIALI PER VASCHE GN
SEPARATORS FOR GN CONTAINERS

Optional - Optionals	Codice - Code	Descrizione - Description	Prezzo - Price
DIST/G	037GNDIST/G	1GN 1/1 - 530 mm	
DIST/M	037GNDIST/M	1GN 1/2 - 324 mm	





HEKO

Love and Food

Storica gamma di carrelli buffet, leggermente rivisitata nel design e presentata oggi con una nuova denominazione, non ha perso le caratteristiche che l'hanno resa un best-seller dell'intera gamma di prodotti realizzata da ROCAM.

Razionalità, solidità e rapporto qualità/prezzo imbattibile sono solo alcuni dei motivi che hanno reso la gamma HEKO (precedentemente nota come EROS) un punto di riferimento per il mercato.

Historical range of buffet trolleys, slightly revised in design and presented today under a new name, has not lost the features that have made it a real best-seller of the entire range of products manufactured by ROCAM.

Rationality, solidity and unbeatable value for money are just some of the reasons that have made HEKO (formerly known as EROS) range a reference point for the market.

HEKO

Modelli - Models



HEKO R
REFRIGERAZIONE STATICA
STATIC REFRIGERATION



HEKO BM
RISCALDAMENTO BAGNO MARIA
BAIN-MARIE HEATING



HEKO MIX
BUFFET CALDO E FREDDO
HOT 'N' COLD BUFFET



HEKO N
MODULO NEUTRO
NEUTRAL MODULE

Models and configuration

La gamma di buffet HEKO è composta da moduli riscaldati a bagno maria, refrigerati statici, neutri oppure moduli misti caldo/freddo, tutti completabili da numerosi optional e realizzabili in 16 colori di legno laminato.

HEKO buffet range is made of several modules: with bain marie heating, static refrigeration, neutral or mixed modules for hot'n'cold presentation. All of them can be completed by numerous options and can be manufactured in 16 colors of laminated wood.



HEKO R



REFRIGERAZIONE STATICA
STATIC REFRIGERATION



Buffet refrigerati con struttura in legno laminato e dettagli cromati. Capacità 3-4-5-6 GN 1/1, Calottina superiore fissa e illuminazione a led. Vasca profonda 18 cm dotata di rubinetto di scarico. Refrigerazione statica gas R290 e temperatura regolata da termostato digitale. Ruote con freno Ø125 mm di cui 2 con freno, portapiatti fronte/retro inclusi.

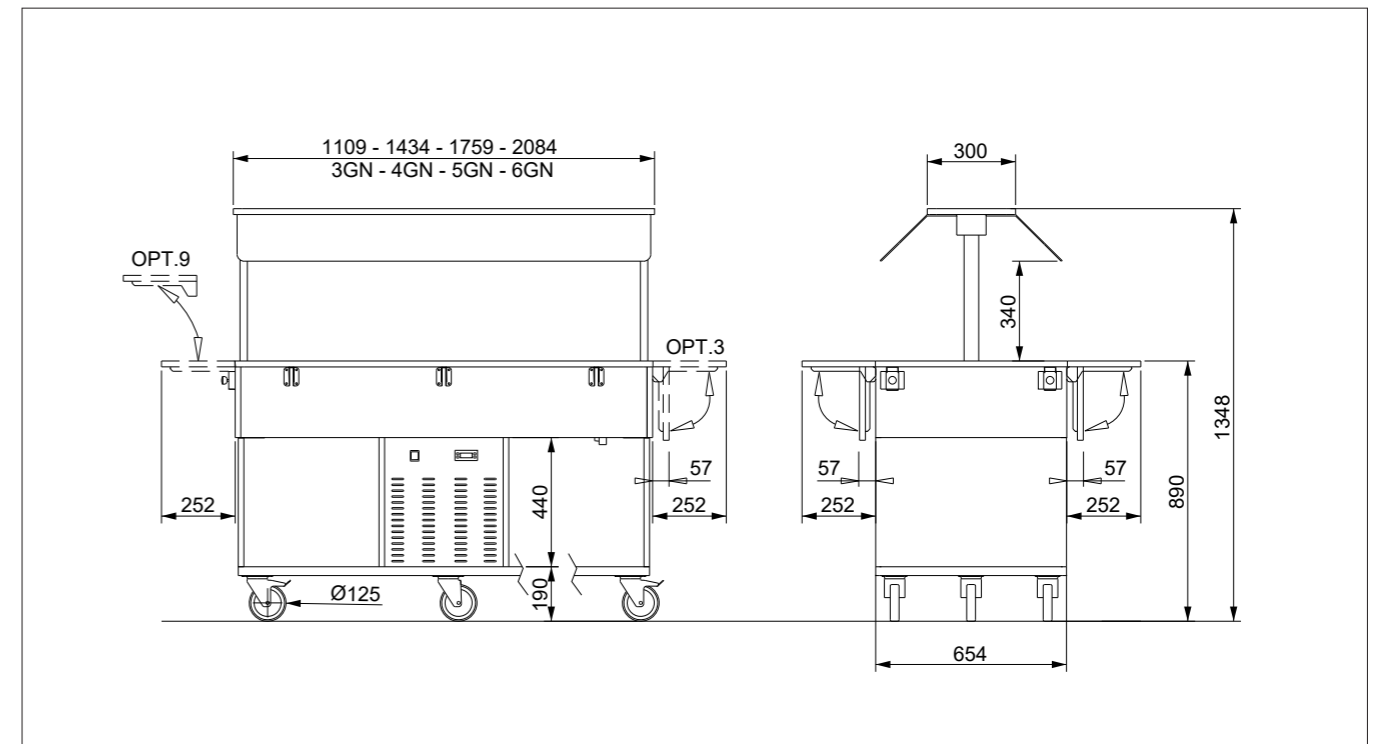
Refrigerated buffet with laminated wood structure and chromed details. Capacity 3-4-5-6 GN 1/1. Fix Plexyglass sneeze-guard with upper LED lighting. Stainless steel well, 18 cm. deep, equipped with a drain cock. Static refrigeration regulated by digital thermostat. Castors Ø 125 mm, 2 with brake. Front and back wood folding dish-holders included.

Prezzi - Prices

HEKO	Codice - Code	Descrizione e finitura	Description and finishing	Capacità - Capacity	Prezzo - Price
HEKO 3 R	01200HEKO3FRE	Modulo vasca fredda statica Legno laminato	Counter with static refrigerated well Laminated wood	3 GN 1/1	
HEKO 4 R	01200HEKO4FRE			4 GN 1/1	
HEKO 5 R	01200HEKO5FRE			5 GN 1/1	
HEKO 6 R	01200HEKO6FRE			6 GN 1/1	

Dati tecnici - Technical data	HEKO 3	HEKO 4	HEKO 5	HEKO 6
Capacità GN GN Capacity	3	4	5	6
Dimensioni esterne mm External dimensions	1109 x 654 x 1348	1434 x 654 x 1348	1759 x 654 x 1348	2084 x 654 x 1348
Peso (Kg) Weight	130	180	210	260
Temperatura di esercizio (°C) Operating temperature	+2 / +10	+2 / +10	+2 / +10	+2 / +10
Gas refrigerante Refrigerant gas	R290	R290	R290	R290
Potenza assorbita (Watt) Power consumption	358	362	365,5	367
Tensione alimentazione a 50 Hz (V) Power Supplies at 50 Hz	230 V	230 V	230 V	230 V

Disegno tecnico - Technical drawing



Optional - Optionals

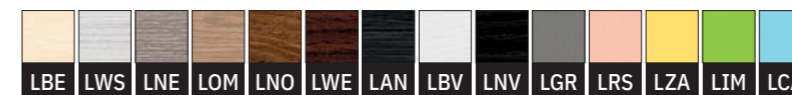
3 7 8 9 9C

4 P-HEK 1 5 ADS UK HZ6 45CUT DIST

PREZZI OPTIONAL - OPTIONALS PRICE >> PAG. 148


Pannellature - Paneling

LEGNO LAMINATO - LAMINATED WOOD



MATERIALI E DECORI - MATERIALS AND DECORS >> PAG. 298

HEKO BM

 RISCALDAMENTO BAGNO MARIA
BAIN-MARIE HEATING



HEKO BM/INFRA
LAMPADINE INFRAROSSI
INFRARED LAMPS

Buffet riscaldati con struttura in legno laminato e dettagli cromati, capacità 3-4-5-6 GN1/1. Calotta superiore fissa in Plexyglass® e portapiatti pieghevoli fronte/retro in legno di serie. Vasca in acciaio profonda 18 cm con rubinetto di scarico. Riscaldamento a bagno-maria tramite resistenze sotto vasca regolate da un termostato meccanico (+30°/+90°) e spia luminosa di funzionamento. Illuminazione con strip a LED o riscaldamento a secco con lampade ad infrarossi ad accensione indipendente (BM/INFRA). Ruote Ø125 mm di cui 2 con freno incluse. I buffet sono dotati di spina industriale.

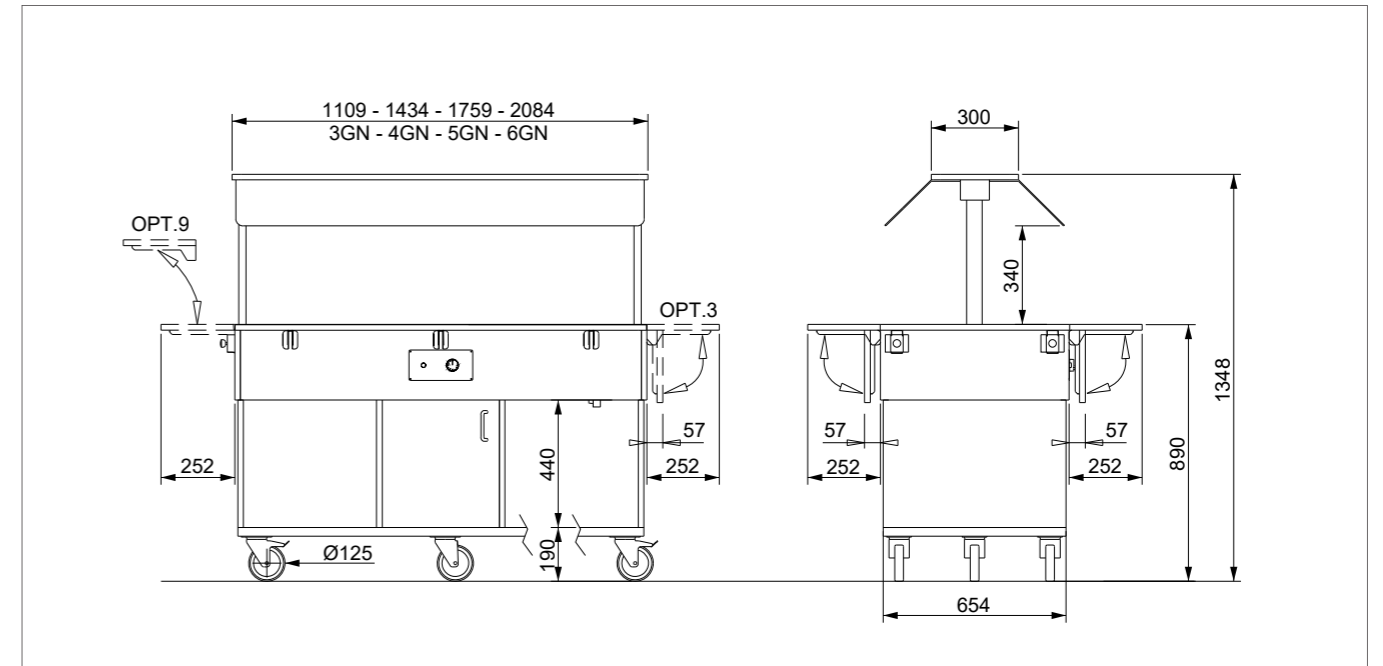
Heated buffet with laminated wood structure and chromed details. Capacity 3-4-5-6 GN 1/1. Fix Plexyglas® sneezeguard and front and back wood dishholders included. Stainless steel well, 18 cm. deep, equipped with drain cock. Bain marie heating with heating elements placed underneath the well, temperature controlled by mechanical thermostat (+30°/+90°C) with indicator light. Upper LED lighting or dry heating by means of infrared lamps, with independent switch on (BM/INFRA). Castors Ø125 mm, 2with brake included. Buffet equipped by an industrial plug.

Prezzi - Prices

HEKO	Codice - Code	Descrizione e finitura	Description and finishing	Capacità - Capacity	Prezzo - Price
HEKO 3 BM	01200HEKO3FBM	Modulo vasca calda a Bagno Maria Legno laminato	Counter with Bain Marie heating well Laminated wood	3 GN 1/1	
HEKO 4 BM	01200HEKO4FBM			4 GN 1/1	
HEKO 5 BM	01200HEKO5FBM			5 GN 1/1	
HEKO 6 BM	01200HEKO6FBM			6 GN 1/1	
HEKO 3 BM/INFRA	01200HEKO3B/INFR	Modulo vasca calda a Bagno Maria + lampade infrarossi	Counter with Bain Marie heating well + infrared lamps	3 GN 1/1	
HEKO 4 BM/INFRA	01200HEKO4B/INFR			4 GN 1/1	
HEKO 5 BM/INFRA	01200HEKO5B/INFR			5 GN 1/1	
HEKO 6 BM/INFRA	01200HEKO6B/INFR			6 GN 1/1	

Dati tecnici - Technical data	HEKO 3	HEKO 4	HEKO 5	HEKO 6
Capacità GN GN Capacity	3	4	5	6
Dimensioni esterne mm External dimensions	1109 x 654 x 1348	1434 x 654 x 1348	1759 x 654 x 1348	2084 x 654 x 1348
Peso (Kg) Weight	120	170	200	220
Temperatura di esercizio (°C) Operating temperature	0 / +90	0 / +90	0 / +90	0 / +90
Potenza assorbita (Watt) Power consumption	2236 / 2250 INFRA	2270 / 2500 INFRA	3020 / 3250 INFRA	3028 / 3500 INFRA
Tensione alimentazione a 50 Hz (V) Power Supplies at 50 Hz	230 V	230 V	230 V	230 V

Disegno tecnico - Technical drawing



RL

WH

Senza una richiesta specifica, i buffet vengono forniti di serie con lampade a infrarossi con luce rossa. Per ordinare i vostri apparecchi con lampade con luce bianca indicate nei vostri ordini il codice "Variante WH- lampade a luce bianca".

Without a specific request, the buffets are supplied as standard with infrared bulbs with red light. To order your appliances with white light bulbs, please indicate the code "Variant WH-Bulbs with white light"

Optional - Optionals

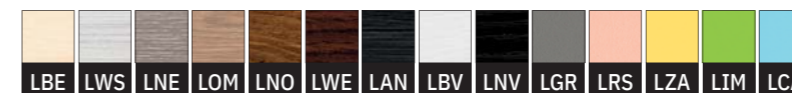
3 7 8 9 9C

4 P-HEK 1 5 ADS UK 45CUT DIST

PREZZI OPTIONAL - OPTIONAL PRICE >> PAG. 148

Pannellature - Paneling

LEGNO LAMINATO - LAMINATED WOOD



MATERIALI E DECORI - MATERIALS AND DECORS >> PAG. 298

HEKO MIX


BUFFET CALDO E FREDDO
HOT'N'COLD BUFFET

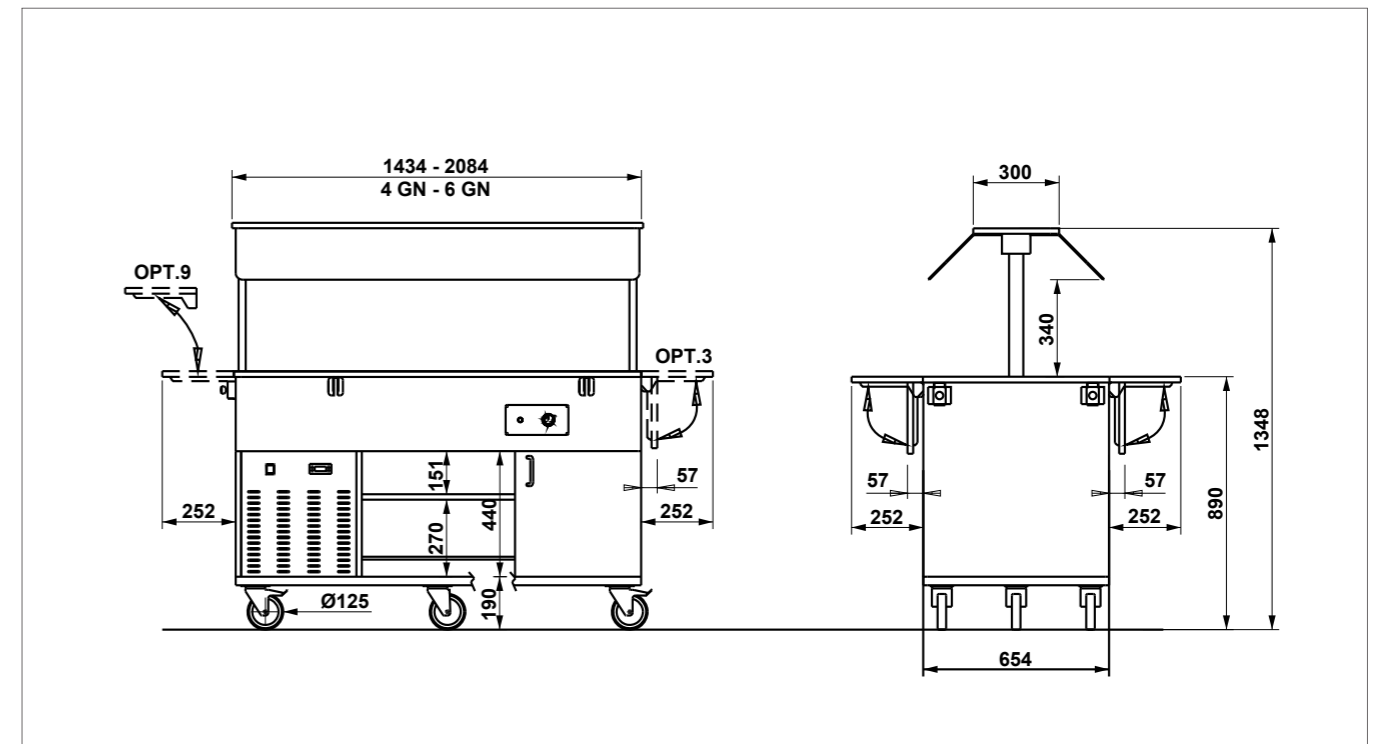


Buffet metà refrigerati e metà caldi con struttura in legno laminato e cupola fissa. Portapiatti fronte e retro di serie, le vasche sono profonde 18 cm con rubinetti di scarico separati. Refrigerazione statica gas R290 regolata da termostato digitale e griglia espositiva di serie. Parte riscaldata a bagnomaria con termostato meccanico (+30°/+90°) e spia di funzionamento. Lampada a LED e 2 ruote con freno di serie. I buffet sono dotati di spina industriale.





Half refrigerated-half heated buffet with laminated wood structure and upper fixed Plexiglass sneeze-guard. Front/back tip-up dish-holders included. AISI 304 stainless steel wells, 18 cm. deep, equipped with two separate drain cocks. Static refrigeration of the well with gas R290 and equipped with a s/steel grid, temperature controlled by digital thermostat. Bain marie heated side settled by a mechanical thermostat (+30°/+90°C) with indicator light. Lighting with LED strip. Two castors with brake included. Equipped with a power cable with industrial plug.

Dati tecnici - Technical data	HEKO 4	HEKO 6
Capacità GN GN Capacity	4	6
Dimensioni esterne mm External dimensions	1434 x 654 x 1348	2084 x 654 x 1348
Peso (Kg) Weight	180	210
Temperatura di esercizio (°C) Operating temperature	+2 / +10	+2 / +10
Temperatura di esercizio (°C) Operating temperature	0 / +90	0 / +90
Gas refrigerante Refrigerant gas	R290	R290
Potenza assorbita (Watt) Power consumption	1858	1858
Tensione alimentazione a 50 Hz (V) Power Supplies at 50 Hz	230 V	230 V

Disegno tecnico - Technical drawing



Prezzi - Prices

HEKO	Codice - Code	Descrizione e finitura	Description and finishing	Capacità - Capacity	Prezzo - Price
HEKO 4 MIX	01200HEKO4MIX	Modulo vasca fredda statica + Vasca calda a Bagno Maria	Counter with static refrig. well + Counter with Bain Marie heating well	 2 GN 1/1  1 GN 1/1 + 1 GN 2/8	
HEKO 6 MIX	01200HEKO6MIX	Legno laminato	Laminated wood	 3 GN 1/1  2 GN 1/1 + 1 GN 2/8	

Optional - Optionals

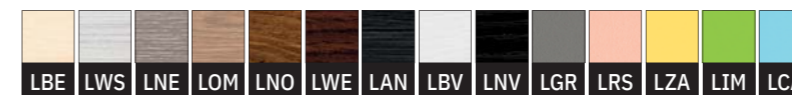
3 7 8 9 9C

P-HEK 1 ADS UK HZ6 45CUT DIST

PREZZI OPTIONAL - OPTIONALS PRICE >> PAG. 148

Pannellature - Paneling

LEGNO LAMINATO - LAMINATED WOOD



MATERIALI E DECORI - MATERIALS AND DECORS >> PAG. 298

HEKO N

MODULO NEUTRO
NEUTRAL MODULE



ATHENA S N + OPTIONAL B

Moduli neutri dalle linee pulite ed essenziali. La sua estetica lineare gli consente di essere utilizzato anche come elemento di arredo slegato dalla linea buffet. L'assenza di una parete posteriore permette inoltre il suo utilizzo su entrambi i lati e la forma squadrata offre un ampio piano di appoggio. Dotato di ruote Ø125 mm di cui 2 con freno di serie.

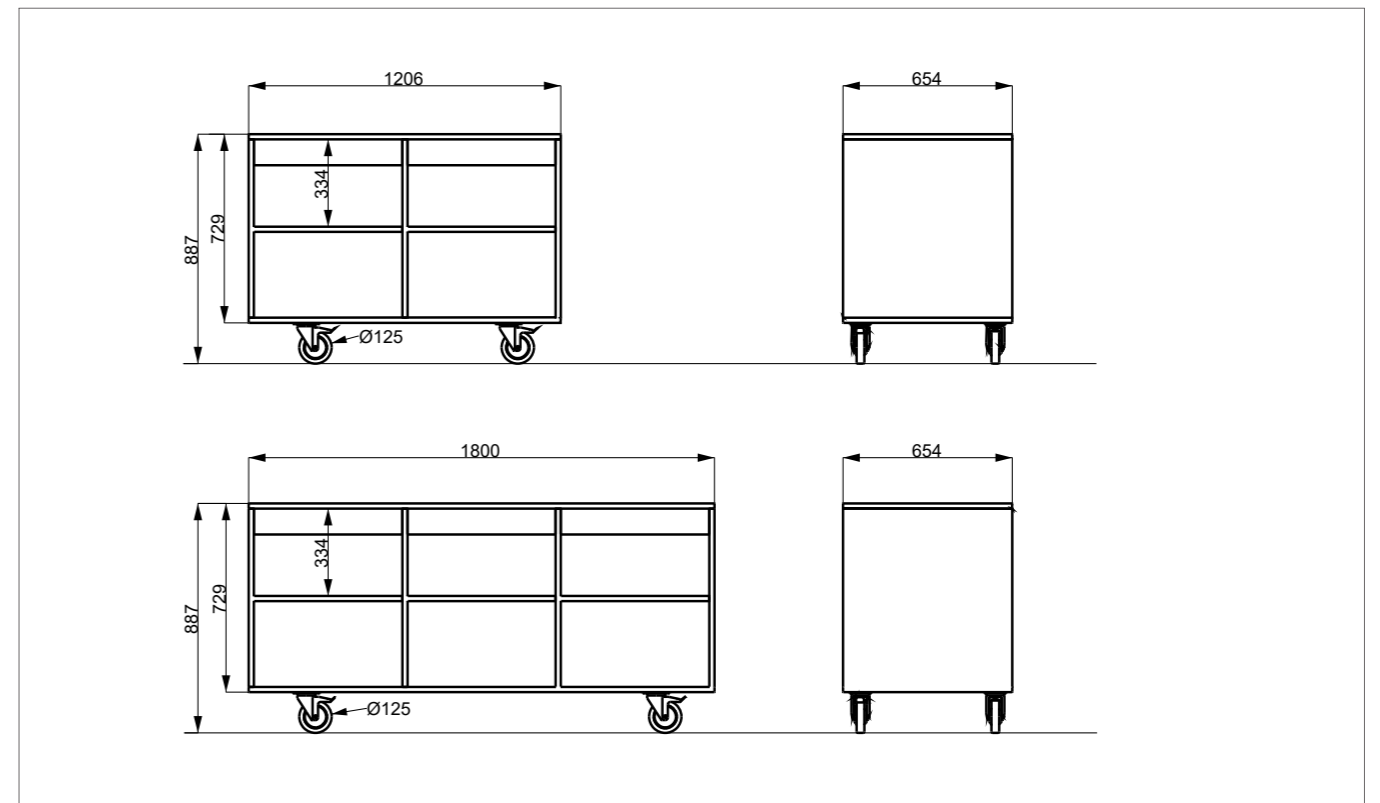
Neutral modules with clean and essential lines. Its linear aesthetic allows to use it as well as furniture detached from the sideboard line. The absence of the back wall also allows its use on both sides and the square shape provides a large operating area. Equipped by castors Ø 125 mm, 2 with brakes.

Prezzi - Prices

HEKO	Codice - Code	Descrizione e finitura	Description and finishing	Capacità - Capacity	Prezzo - Price
HEKO S N	012MOHEKOS	Modulo neutro	Neutral counter	2 Moduli - Modules	
HEKO L N	012MOHEKOL	Legno laminato	Laminated wood	3 Moduli - Modules	

Dati tecnici - Technical data	HEKO S	HEKO L
Dimensioni esterne mm External dimensions	1206 x 654 x 887	1800 x 654 x 887
Peso (Kg) Weight	70	80

Disegno tecnico - Technical drawing



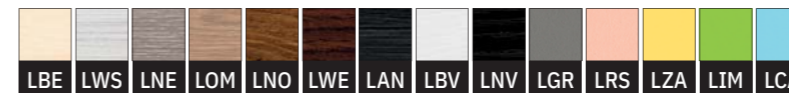
Optional - Optionals

B

PREZZI OPTIONAL - OPTIONALS PRICE >> PAG. 148

Pannellature - Paneling

LEGNO LAMINATO - LAMINATED WOOD



MATERIALI E DECORI - MATERIALS AND DECORS >> PAG. 298

HEKO OPTIONAL OPTIONALS

Scorrivassoi - Tray holders



3-E



3-TUB



3-SST

PORTAPIATTI LATERALE RIBALTABILE
FODABLE DISH HOLDER SHORT SIDE

Optional Optionals	Codice Code	Rif. Modello Ref. Models	Descrizione	Finitura	Description	Finishing	Prezzo - Price
3-E	01200EROSPPLAT	HEKO	Portapiatti laterale ribaltabile	Legno laminato	Fodable dish holder short side	Laminated wood	
3-TUB	012INEROSLATI			Acciaio inox		Stainless steel tube	
3-SST	012INEROSLATLAM			Tubolare acciaio inox		Stainless steel	



7

SCORRIVASSOIO RIBALTABILE IN TUBOLARE ACCIAIO INOX
STAINLESS STEEL TUBE FODABLE TRAY SLIDE

Optional Optionals	Codice Code	Rif. Modello Ref. Models	Descrizione	Finitura	Description	Finishing	Prezzo - Price
7-E3	012INEROS3P	HEKO 3	Scorrivassoio ribaltabile	Tubolare acciaio inox	Fodable tray slide	Stainless steel tube	
7-E4	012INEROS4P	HEKO 4					
7-E5	012INEROS5P	HEKO 5					
7-E6	012INEROS6P	HEKO 6					



8

SCORRIVASSOIO RIBALTABILE IN ACCIAIO INOX
STAINLESS STEEL FODABLE TRAY SLIDE

Optional Optionals	Codice Code	Rif. Modello Ref. Models	Descrizione	Finitura	Description	Finishing	Prezzo - Price
8-E3	012INEROSPP3	HEKO 3	Scorrivassoio ribaltabile	Acciaio inox	Fodable tray slide	Stainless steel	
8-E4	012INEROSPP4	HEKO 4					
8-E5	012INEROSPP5	HEKO 5					
8-E6	012INEROSPP6	HEKO 6					



9



9 TUB



9-STT

SCORRIVASSOIO LATERALE PER ISOLA SELF, ASPORTABILE (GIUNZIONE TRA PORTAPIATTI FRONTALE E POSTERIORE)
REMOVABLE LONG TRAY SLIDE FOR SELF-SERVICE ISLAND (JUNCTION BETWEEN FRONT AND BACK DISH-HOLDER)

Optional Optionals	Codice Code	Rif. Modello Ref. Models	Descrizione	Finitura	Description	Finishing	Prezzo - Price
9	01200EROSPPLU	HEKO	Scorrivassoio laterale per isola self, asportabile	Legno laminato	Fodable dish holder short side	Laminated wood	
9 TUB	012INEROSPPLUT			Tubolare acciaio inox		Stainless steel tube	
9 SST	012INEROSPPLUL			Acciaio inox		Stainless steel	



9-C



9C-TUB



9C-SST

SCORRIVASSOIO LATERALE CORTO PER BUFFET CON APPOGGIO A MURO, ASPORTABILE
REMOVABLE TRAY SLIDE ON SHORT SIDE, FOR WALL LEANING BUFFETS

Optional Optionals	Codice Code	Rif. Modello Ref. Models	Descrizione	Finitura	Description	Finishing	Prezzo - Price
9C	01200EROSPPLUC	HEKO	Scorrivassoio laterale corto appoggio a muro, asportabile	Legno laminato	Removable tray slide on short side, for wall leaning	Laminated wood	
9C TUB	012INEROSPPLUTC			Tubolare acciaio inox		Stainless steel tube	
9C SST	012INEROSPPLULC			Acciaio inox		Stainless steel	

HEKO OPTIONAL OPTIONALS

Corpo - Body



P-HEK

PIANO INTERMEDIO VANO INFERIORE
MIDDEL SHELF IN LOWER CUPBOARD

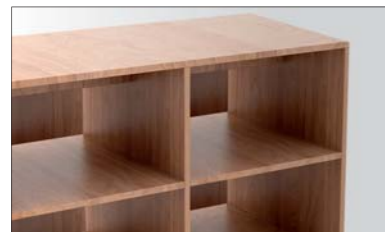
Optional Optionals	Codice Code	Rif. Modello Ref. Models	Descrizione	Finitura	Description	Finishing	Prezzo - Price
P-HEK3	01200P/HEK03	HEKO 3	Piano intermedio vano inferiore	Legno laminato	Middel shelf in lower cupboard	Laminated wood	
P-HEK4	01200P/HEK04	HEKO 4	Piano intermedio vano inferiore, ambo i lati		Middel shelf in lower cupboard, both sides		
P-HEK5	01200P/HEK05	HEKO 5	Piano intermedio vano inferiore, ambo i lati		Middel shelf in lower cupboard, both sides		
P-HEK6	01200P/HEK06	HEKO 6	Piano intermedio vano inferiore, ambo i lati		Middel shelf in lower cupboard, both sides		



4

VANO INFERIORE NEUTRO CON ANTINE
LOWER COMPARTMENT WITH DOORS

Optional Optionals	Codice Code	Rif. Modello Ref. Models	Descrizione	Finitura	Description	Finishing	Prezzo - Price
4-E3	01200EROSCH3	HEKO 3	Vano inferiore neutro con antine	Legno laminato	Lower compartment with doors	Laminated wood	
4-E4	01200EROSCH4	HEKO 4					
4-E5	01200EROSCH5	HEKO 5					
4-E6	01200EROSCH6	HEKO 6					



B

PANNELLO POSTERIORE TOTALE
BACK FULL PANELING

Optional - Optionals	Codice - Code	Rif. Modello - Ref. Models	Prezzo - Price
BS	01200HEKBS	HEKO S N	
BL	01200HEKBL	HEKO L N	

Varie - various



1

SPONDINA DI CONTENIMENTO SUPERIORE CROMATA
UPPER CHROMED RETAINING BARS

Optional Optionals	Codice Code	Rif. Modello Ref. Models	Descrizione	Finitura	Description	Finishing	Prezzo - Price
1-E3	012CREROS3SP	HEKO 3	Spondina di contenimento superiore cromata	Filo di acciaio cromato	Upper chromed retaining bars	Chromed wire steel	
1-E4	012CREROS4SP	HEKO 4					
1-E5	012CREROS5SP	HEKO 5					
1-E6	012CREROS6SP	HEKO 6					



5

GRIGLIA ESPOSITIVA IN ACCIAIO INOX SU PIEDINI- 1 GN1/1
STAINLESS STEEL DISPLAY GRID ON FEET- 1 GN1/1

Optional Optionals	Codice Code	Descrizione	Finitura	Description	Finishing	Prezzo - Price
5ED	01200EROSGRIN	Griglia espositiva Dolci rimovibile h.120	Acciaio inox	Removable sweets display grid, height h.120	Stainless steel	
5EP	01200EROSGRINP	Griglia espositiva Pesci rimovibile h.70	Acciaio inox	Removable fish display grid, height h.70	Stainless steel	



ADS

ADESIVO PER PERSONALIZZAZIONE
STICKERS WITH BESPOKE GRAPHICS

Optional - Optionals	Codice - Code	Prezzo - Price
ADS	01400ADES	



UK

SUPPLEMENTO PER SPINA TIPO G (UK)
SURCHARGE FOR TYPE G PLUG (UK)

Optional - Optionals	Codice - Code	Prezzo - Price
UK	D0500SPINAUK	



HZ6

SUPPLEMENTO PER COMPRESSORE 60 HZ
SURCHARGE FOR COMPRESSOR UNIT 60HZ

Optional - Optionals	Codice - Code	Prezzo - Price
HZ6	XC0500GFRIGOFITT	



45CUT

SUPPLEMENTO PER TAGLIO A 45°
SURCHARGE FOR 45° CUT

Optional - Optionals	Codice - Code	Rif. Modello - Ref. Models	Prezzo - Price
45CUT	X45CUT	Opt. 6/7/8	



DIST

DISTANZIALI PER VASCHE GN
SEPARATORS FOR GN CONTAINERS

Optional - Optionals	Codice - Code	Descrizione - Description	Prezzo - Price
DIST/G	037GNDIST/G	1GN 1/1 - 530 mm	
DIST/M	037GNDIST/M	1GN 1/2 - 324 mm	



HAPPY

Food for life!

La linea di buffet per le scuole e i family hotel, HAPPY coniuga il servizio professionale con un'attrezzatura divertente e facile da usare per i nostri clienti più piccoli con altezza dal suolo ridotta a 70cm. Gli spigoli di cupola e portapiatti sono arrotondati per una maggiore sicurezza. Disponibili in un'ampia gamma di colori laminati per rendere la distribuzione dei pasti un allegro intervallo.

The new range of buffets for schools and family hotels, HAPPY combines professional service with a fun and easy-to-use equipment specifically designed with a reduced height of 70cm to suit our smaller customers. Both sneezeguards and dish holders have rounded corners for the highest safety while in operation. Available in a wide range of laminated colors so as to transform the normal lunch time into an happy break.



Modelli - Models



HAPPY R

REFRIGERAZIONE STATICA
STATIC REFRIGERATION



HAPPY BM

RISCALDAMENTO BAGNO MARIA
BAIN-MARIE HEATING

HAPPY R

REFRIGERAZIONE STATICA
STATIC REFRIGERATION



Buffet refrigerato per vvscuole e family hotel con struttura in legno laminato, capacità 3-4-5-6 GN 1/1. Calottina superiore fissa. Due portapiatti fronte/retro ribaltabili inclusi. Sia la calotta sia i portapiatti hanno angoli arrotondati per la massima sicurezza. Vasca profonda 18 cm con rubinetto di scarico. Refrigerazione statica, gas R290. Termostato digitale e illuminazione con lampada a LED. Ruote Ø 75 mm di cui 2 con freno. I buffet HAPPY 4-5-6 hanno delle ruote supplementari pivottanti al centro della base per facilitare la loro movimentazione e il supporto dell'apparecchio.

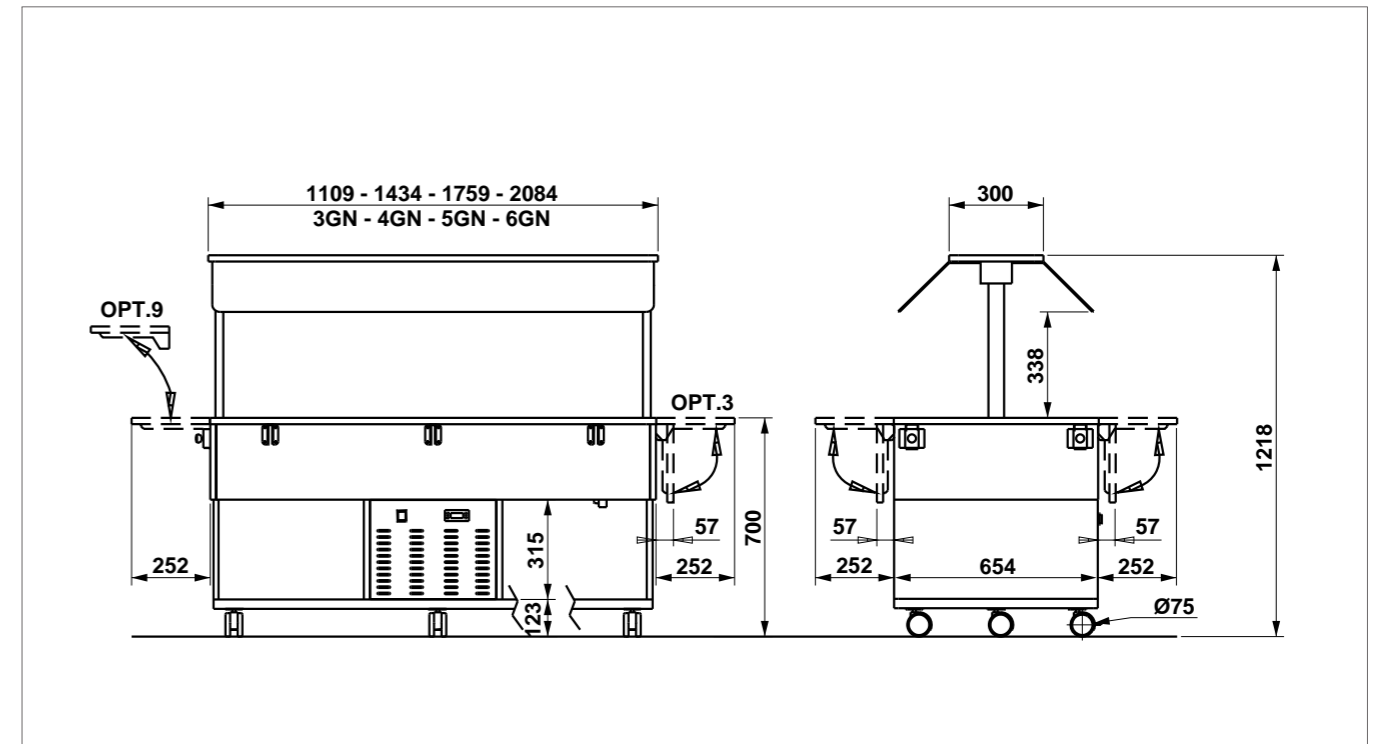
Refrigerated buffet for schools and family hotels with laminated wood structure, capacity 3-4-5-6 GN 1/1. Upper fixed sneezeguard. Two front and back tip-up dish holders included. Both sneezeguard and dish holders have rounded corners for the highest safety. Well 18 cm. deep with drain cock. Static refrigeration of the well, gas R290. Digital thermostat and lighting with LED lamp. Castors Ø 75mm, 2 with brakes. The HAPPY 4-5-6 buffets have additional pivoting wheels in the center of the base to facilitate their handling and support of the appliance.

Prezzi - Prices

HAPPY	Codice - Code	Descrizione e finitura	Description and finishing	Capacità - Capacity	Prezzo - Price
HAPPY 3 R	01300HAP3RF	Modulo vasca fredda statica Legno laminato	Counter with static refrigerated well Laminated wood	3 GN 1/1	
HAPPY 4 R	01300HAP4RF			4 GN 1/1	
HAPPY 5 R	01300HAP5RF			5 GN 1/1	
HAPPY 6 R	01300HAP6RF			6 GN 1/1	

Dati tecnici - Technical data	HAPPY 3	HAPPY 4	HAPPY 5	HAPPY 6
Capacità GN GN Capacity	3	4	5	6
Dimensioni esterne mm External dimensions	1109 x 654 x 1216	1434 x 654 x 1216	1759 x 654 x 1216	2084 x 654 x 1216
Peso (Kg) Weight	105	118	129	140
Temperatura di esercizio (°C) Operating temperature	+2 / +10	+2 / +10	+2 / +10	+2 / +10
Gas refrigerante Refrigerant gas	R290	R290	R290	R290
Potenza assorbita (Watt) Power consumption	358	362	365,5	367
Tensione alimentazione a 50 Hz (V) Power Supplies at 50 Hz	230 V	230 V	230 V	230 V

Disegno tecnico - Technical drawing



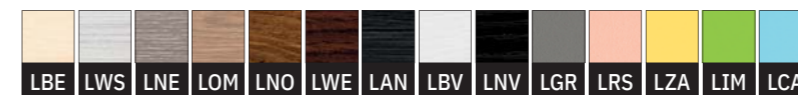
Optional - Optionals

3	7	8	9	9C				
4	1	5	11	ADS	UK	HZ6	45CUT	DIST

PREZZI OPTIONAL - OPTIONALS PRICE >> PAG. 158


Pannellature - Paneling

LEGNO LAMINATO - LAMINATED WOOD



MATERIALI E DECORI - MATERIALS AND DECORS >> PAG. 298

HAPPY BM

 RISCALDAMENTO BAGNO MARIA
BAIN-MARIE HEATING



Buffet riscaldati a bagno maria per le scuole e i family hotel con illuminazione a LED o infrarossi, struttura in legno laminato, disponibile in 16 colori con bordatura a contrasto. Dotati di parafuoco superiore in Plexyglass® fisso e due portapiatti ribaltabili fronte/retro di serie. Il piano di servizio è alto 70cm per favorire la fruibilità anche dei più piccoli. Cupole e portapiatti hanno gli angoli arrotondati per una maggior sicurezza. Vasca profonda 18 cm. con rubinetto di scarico, dimensione 3-4-5-6 GN 1/1.

Riscaldamento a bagno maria con termostato meccanico (+30°/+90°C) e spia luminosa di funzionamento. Il pannello di controllo può essere dotato di uno sportello di sicurezza per proteggere i comandi (OPT. 11). Base con bordo paracolpi ad angoli arrotondati. Ruote Ø 75 mm di cui 2 con freno di serie.

Heated bain marie buffet for schools and family hotels with laminated wood structure and light-wood effect edge on contrasts, LED lighting or with infrared lamps. Upper fixed sneezeguard, and front/back dish-holders have rounded corners for the highest safety of kids. Countertop height 70 cm. Well 18 cm. deep with drain cock to fit 3-4-5-6 GN1/1 pans, up to 150mm height. Bain marie heating with mechanical thermostat (+30°/+90°) with indicator light. Control panel can be closed by a metal protection (OPT. 11). Solid base with rubber bumper edge and castors Ø 75 mm, 2 with brakes.

Prezzi - Prices

HAPPY	Codice - Code	Descrizione e finitura	Description and finishing	Capacità - Capacity	Prezzo - Price
HAPPY 3 BM	01300HAP3BM	Modulo vasca calda a Bagno Maria Legno laminato	Counter with Bain Marie heating well Laminated wood	3 GN 1/1	
HAPPY 4 BM	01300HAP4BM			4 GN 1/1	
HAPPY 5 BM	01300HAP5BM			5 GN 1/1	
HAPPY 6 BM	01300HAP6BM			6 GN 1/1	
HAPPY 3 BM/INFRA	01300HAP3BINFR	Modulo vasca calda a Bagno Maria + lampade infrarossi	Counter with Bain Marie heating well + infrared lamps	3 GN 1/1	
HAPPY 4 BM/INFRA	01300HAP4BINFR			4 GN 1/1	
HAPPY 5 BM/INFRA	01300HAP5BINFR			5 GN 1/1	
HAPPY 6 BM/INFRA	01300HAP6BINFR	Legno laminato	Laminated wood	6 GN 1/1	



HAPPY BM/INFRA

LAMPADE INFRAROSSI 150W

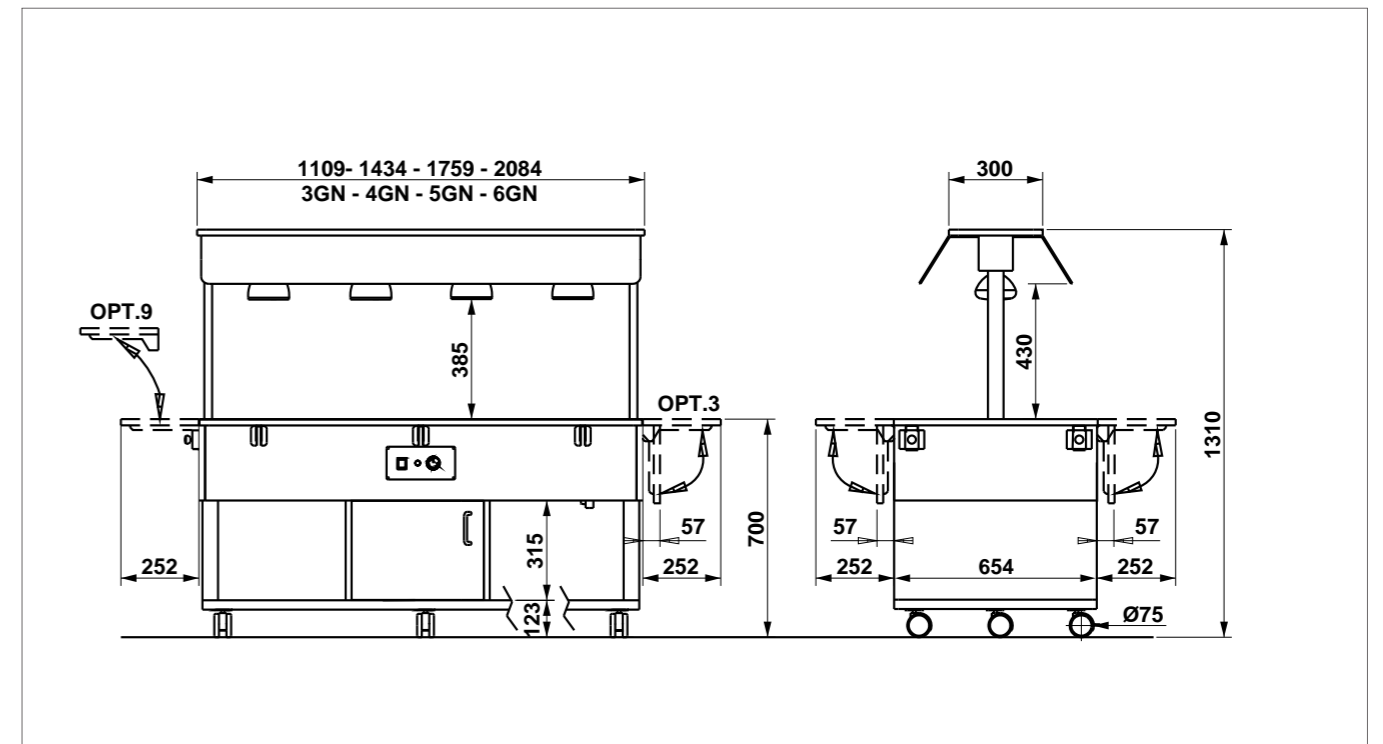
I buffet HAPPY sono dotati di serie di lampade a infrarossi con luce bianca con una potenza riscaldante ridotta a 150W. Questa scelta è una tutela in più per i nostri piccoli utilizzatori.

INFRARED LAMPS 150W

HAPPY buffets are equipped as standard with infrared bulbs with white light with a heating power reduced to 150W. This choice is an additional protection for our jung users.

Dati tecnici - Technical data	HAPPY 3	HAPPY 4	HAPPY 5	HAPPY 6
Capacità GN GN Capacity	3	4	5	6
Dimensioni esterne mm External dimensions	1109 x 654 x 1310	1434 x 654 x 1310	1759 x 654 x 1310	2084 x 654 x 1310
Peso (Kg) Weight	100	112	124	136
Temperatura di esercizio (°C) Operating temperature	0 / +90	0 / +90	0 / +90	0 / +90
Potenza assorbita (Watt) Power consumption	2263 / 1950 INFRA	2270 / 2100 INFRA	3020 / 2750 INFRA	3028 / 2900 INFRA
Tensione alimentazione a 50 Hz (V) Power Supplies at 50 Hz	230 V	230 V	230 V	230 V

Disegno tecnico - Technical drawing



Optional - Optionals

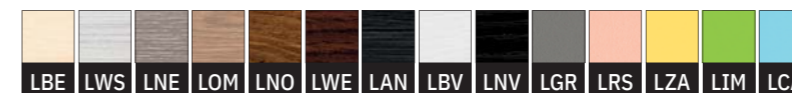
3 7 8 9 9C

4 1 11 ADS UK 45CUT DIST

PREZZI OPTIONAL - OPTIONALS PRICE >> PAG. 158

Pannellature - Paneling

LEGNO LAMINATO - LAMINATED WOOD



MATERIALI E DECORI - MATERIALS AND DECORS >> PAG. 298

HAPPY OPTIONAL OPTIONALS

Scorrivassoio - Tray holders



3-E



3-TUB



3-SST

PORTAPIATTI LATERALE RIBALTABILE
FODABLE DISH HOLDER SHORT SIDE

Optional Optionals	Codice Code	Rif. Modello Ref. Models	Descrizione	Finitura	Description	Finishing	Prezzo - Price
3-E	01000ATHPPLAT	HAPPY	Portapiatti laterale ribaltabile	Legno laminato	Fodable dish holder short side	Laminated wood	
3-TUB	012INATOMLATI			Acciaio inox		Stainless steel tube	
3-SST	012INEROSLATLAM			Tubolare acciaio inox		Stainless steel	



7

SCORRIVASSOIO RIBALTABILE IN TUBOLARE ACCIAIO INOX
STAINLESS STEEL TUBE FODABLE TRAY SLIDE

Optional Optionals	Codice Code	Rif. Modello Ref. Models	Descrizione	Finitura	Description	Finishing	Prezzo - Price
7-E3	012INEROS3P	HAPPY 3	Scorrivassoio ribaltabile	Tubolare acciaio inox	Fodable tray slide	Stainless steel tube	
7-E4	012INEROS4P	HAPPY 4					
7-E5	012INEROS5P	HAPPY 5					
7-E6	012INEROS6P	HAPPY 6					



8

SCORRIVASSOIO RIBALTABILE IN ACCIAIO INOX
STAINLESS STEEL FODABLE TRAY SLIDE

Optional Optionals	Codice Code	Rif. Modello Ref. Models	Descrizione	Finitura	Description	Finishing	Prezzo - Price
8-E3	012INEROSPP3	HAPPY 3	Scorrivassoio ribaltabile	Acciaio inox	Fodable tray slide	Stainless steel	
8-E4	012INEROSPP4	HAPPY 4					
8-E5	012INEROSPP5	HAPPY 5					
8-E6	012INEROSPP6	HAPPY 6					



9



9 TUB



9-STT

SCORRIVASSOIO LATERALE PER ISOLA SELF, ASPORTABILE (GIUNZIONE TRA PORTAPIATTI FRONTALE E POSTERIORE)
REMOVABLE LONG TRAY SLIDE FOR SELF-SERVICE ISLAND (JUNCTION BETWEEN FRONT AND BACK DISH-HOLDER)

Optional Optionals	Codice Code	Rif. Modello Ref. Models	Descrizione	Finitura	Description	Finishing	Prezzo - Price
9	01200EROSPPLU	HAPPY	Scorrivassoio laterale per isola self, asportabile	Legno laminato	Fodable dish holder short side	Laminated wood	
9 TUB	012INEROSPPLUT			Tubolare acciaio inox		Stainless steel tube	
9 SST	012INEROSPPLUL			Acciaio inox		Stainless steel	



9-C



9C-TUB



9C-SST

SCORRIVASSOIO LATERALE CORTO PER BUFFET CON APPOGGIO A MURO, ASPORTABILE
REMOVABLE TRAY SLIDE ON SHORT SIDE, FOR WALL LEANING BUFFETS

Optional Optionals	Codice Code	Rif. Modello Ref. Models	Descrizione	Finitura	Description	Finishing	Prezzo - Price
9C	01200EROSPPLUC	HEKO	Scorrivassoio laterale corto appoggio a muro, asportabile	Legno laminato	Removable tray slide on short side, for wall leaning	Laminated wood	
9C TUB	012INEROSPPLUTC			Tubolare acciaio inox		Stainless steel tube	
9C SST	012INEROSPPLULC			Acciaio inox		Stainless steel	

HAPPY OPTIONAL OPTIONALS

Corpo - Body



4

VANO INFERIORE NEUTRO CON ANTINE
LOWER COMPARTMENT WITH DOORS

Optional Optionals	Codice Code	Rif. Modello Ref. Models	Descrizione	Finitura	Description	Finishing	Prezzo - Price
4-H3	01300HAPPCH3	HAPPY 3	Vano inferiore neutro con antine	Legno laminato	Lower compartment with doors	Laminated wood	
4-H4	01300HAPPCH4	HAPPY 4					
4-H5	01300HAPPCH5	HAPPY 5					
4-H6	01300HAPPCH6	HAPPY 6					

Varie - various



1

SPONDINA DI CONTENIMENTO SUPERIORE CROMATA
UPPER CHROMED RETAINING BARS

Optional Optionals	Codice Code	Rif. Modello Ref. Models	Descrizione	Finitura	Description	Finishing	Prezzo - Price
1-H3	012CREROS3SP	HAPPY 3	Spondina di contenimento superiore cromata	Filo di acciaio cromato	Upper chromed retaining bars	Chromed wire steel	
1-H4	012CREROS4SP	HAPPY 4					
1-H5	012CREROS5SP	HAPPY 5					
1-H6	012CREROS6SP	HAPPY 6					



5

GRIGLIA ESPOSITIVA IN ACCIAIO INOX SU PIEDINI- 1 GN1/1
STAINLESS STEEL DISPLAY GRID ON FEET- 1 GN1/1

Optional Optionals	Codice Code	Descrizione	Finitura	Description	Finishing	Prezzo - Price
5ED	01200EROSGRIN	Griglia espositiva Dolci rimovibile h.120	Acciaio inox	Removable sweets display grid, height h.120	Stainless steel	
5EP	01200EROSGRINP	Griglia espositiva Pesci rimovibile h.70	Acciaio inox	Removable fish display grid, height h.70	Stainless steel	



11

PROTEZIONE DI SICUREZZA PANNELLO DI CONTROLLO
CONTROL PANEL SAFETY PROTECTION

Optional - Optionals	Codice - Code	Prezzo - Price
11	013INPRTBM	



ADS

ADESIVO PER PERSONALIZZAZIONE
STICKERS WITH BESPOKE GRAPHICS

Optional - Optionals	Codice - Code	Prezzo - Price
ADS	01400ADES	



UK

SUPPLEMENTO PER SPINA TIPO G (UK)
SURCHARGE FOR TYPE G PLUG (UK)

Optional - Optionals	Codice - Code	Prezzo - Price
UK	D0500SPINAUK	



HZ6

SUPPLEMENTO PER COMPRESSORE 60 HZ
SURCHARGE FOR COMPRESSOR UNIT 60HZ

Optional - Optionals	Codice - Code	Prezzo - Price
HZ6	XC0500GFRIGOFITT	



45CUT

SUPPLEMENTO PER TAGLIO A 45°
SURCHARGE FOR 45° CUT

Optional - Optionals	Codice - Code	Rif. Modello - Ref. Models	Prezzo - Price
45CUT	X45CUT	Opt. 6/7/8	



DIST

DISTANZIALI PER VASCHE GN
SEPARATORS FOR GN CONTAINERS

Optional - Optionals	Codice - Code	Descrizione - Description	Prezzo - Price
DIST/G	037GNDIST/G	1GN 1/1 - 530 mm	
DIST/M	037GNDIST/M	1GN 1/2 - 324 mm	



BREAK

The modular system

Innovativo concetto modulare ideato e progettato dal nostro ufficio R&D per permettere un facile e rapido allestimento di aree colazioni, buffets, angoli caffè e molto altro. I banchi della linea BREAK sono studiati per essere totalmente modulari e composti a piacimento sulla base delle reali necessità del cliente o di eventuali vincoli presenti all'interno delle aree da allestire.

BREAK rende possibile ed elegante l'allestimento dei più svariati ambienti; dalle hall dei grandi hotel, alle sale riunioni e conferenze, alle piccole sale colazioni di alberghi familiari fino a terrazze e dehors di locali desiderosi di valorizzare e far risaltare le creazioni dei propri chefs.

Innovative modular concept designed by our R&D office to allow easy and quick set up of areas for the display and presentation of breakfasts, buffets, coffee corners and much more. BREAK counters are designed to be as much modular as possible and can be composed and linked together following the real needs of the customers.

BREAK makes the setting up of the most varied environments possible and elegant; from hotel halls, to conference and meeting rooms, to small breakfast corners of family hotels up to the rooftops and dehors of restaurants and clubs that want to highlight and enhance the creations of their chefs.

BREAK



PANNELLATURA RESISTENTE IN NOBILITATO IDROFUGO DISPONIBILE IN 16 COLORI

STURDY HYDROPHOBIC LAMINATED WOOD PANELING, 16 AVAILABLE COLORS

RIPIANO REGOLABILE IN ALTEZZA
HEIGHT-ADJUSTABLE SHELF

2 RUOTE Ø 75 MM CON FRENO
2x Ø 75 MM POLYAMIDE WHEELS WITH BRAKE

STRUTTURA IN LAMIERA VERNICIATA AD ALTA RESISTENZA
POWDER COATED HIGH RESISTANCE STEEL STRUCTURE

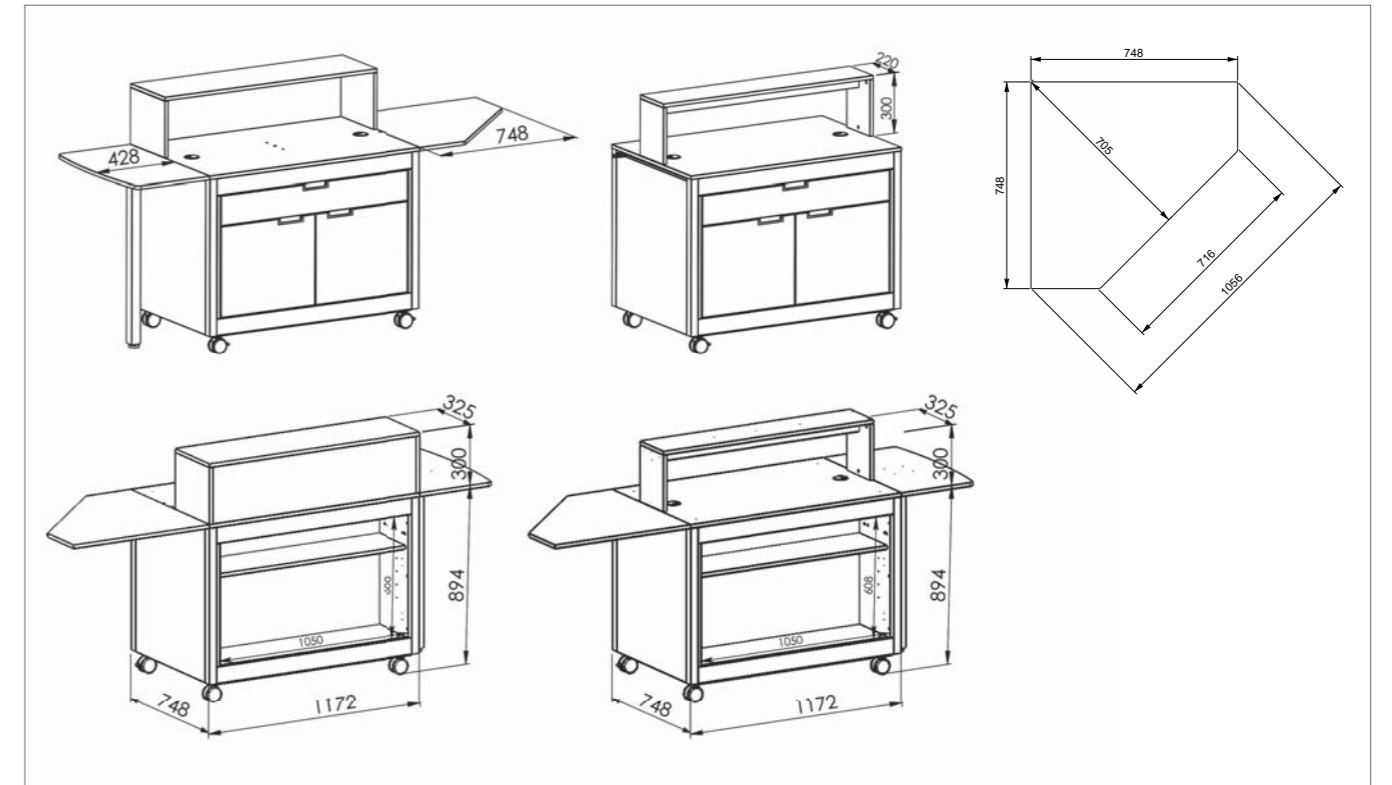


SISTEMA DI COMPOSIZIONE MODULARE CLICK CATCH®
CLICK CATCH® MODULAR CONNECTING SYSTEM

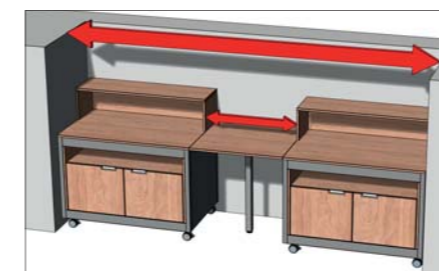
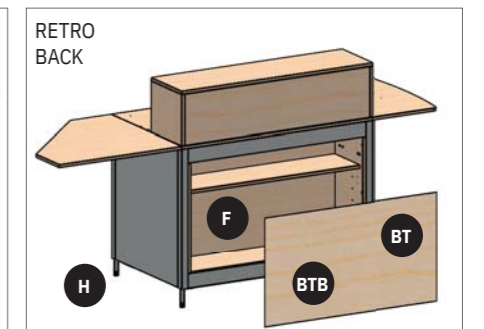
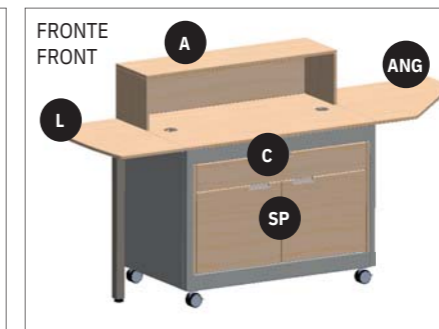
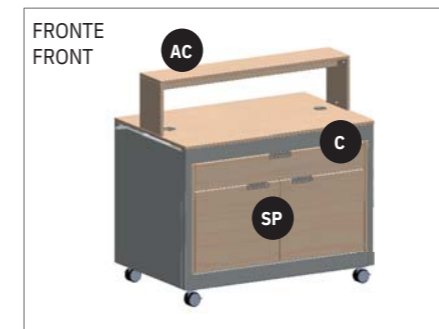
Prezzi - Prices

BREAK	Codice - Code	Descrizione e finitura	Description and finishing	Prezzo - Price
Legno laminato - Laminated wood				
BREAK	016MOBRK	Buffet neutro - Legno laminato	Neutral buffet module - Laminated wood	

Disegno tecnico - Technical drawing



Configurazioni - Configuration



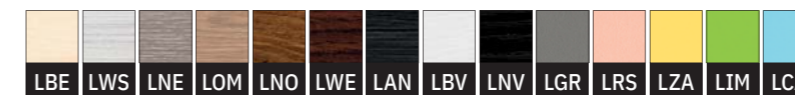
MODULO PER CONNESSIONE SU MISURA
CUSTOMIZED CONNECTION MODULE

Spesso gli spazi disponibili non sono perfettamente compatibili con le dimensioni standard del Break. Nel caso, Opt. L e Opt. ANG possono essere personalizzati/modificati in base ai tuoi bisogni.

Often the spaces available are not perfectly compatible with the standard dimensions of the Break. In case, Opt.L and Opt.ANG can be customized / modified according to your needs.

Pannellature - Paneling

LEGNO LAMINATO - LAMINATED WOOD



MATERIALI E DECORI - MATERIALS AND DECORS >> PAG. 298

BREAK OPTIONAL OPTIONALS



A
ALZATA DI SERVIZIO POSTERIORE
SPLASHBOARD ON THE BACKSIDE



AC
ALZATA DI SERVIZIO CENTRALE
CENTRAL UPPER SHELF



BTB
PANNELLATURA POSTERIORE PARZIALE A FILO
BACK RECESSED PARTIAL PANELING



BT
PANNELLO POSTERIORE A FILO
BACK RECESSED PANELING



C
CASSETTONE SINGOLO
SINGLE BIG DRAWER



C2
COPPIA DI CASSETTI
DOUBLE DRAWERS



C/POST
CHIUSURA POSTERIORE CASSETTI
BACK CLOSURE FOR DRAWERS



CK
KIT AGGANCI RAPIDI CLICK CATCH®
CLICK CATCH® MODULAR CONNECTING SYSTEM



E
PASSACAVI
DESK CABLE GLAND



F
PARETE DIVISORIA VERTICALE INTERNA
INNER VERTICAL PARTITION



H
PIEDINO REGOLABILE E ZOCCOLINI
HEIGHT-ADJUSTABLE FEET AND SKIRTING



Z
ZOCCOLINI
SKIRTING



ANG
MODULO ANGOLARE 90° (SOLO PIANO)
90° ANGLE MODULE (SHELF ONLY)



ANG/Q
MODULO ANGOLARE QUADRATO CON GAMBA
SQUARE ANGLE MODULE WITH LEG



L
ALLUNGO LATERALE CON GAMBA DI SUPPORTO
SIDE EXTENSION WITH SUPPORT LEG



LEG
GAMBA DI SUPPORTO (SOLO CON OPT. ANG)
SUPPORT LEG (COMBINED WITH OPT. ANG)



P
RIPIANO REGOLABILE AGGIUNTIVO
ADDITIONAL HEIGHT-ADJUSTABLE SHELF



SP
COPPIA DI SPORTELLI
DOORS



SP/H
COPPIA DI SPORTELLI ALTI
FULL-HEIGHT DOORS



TOP
TOP INOX
STAINLESS STEEL TOP (WITHOUT UPPER SHELF)



TOP/A
TOP INOX (CON OPT. A)
STAINLESS STEEL TOP (WITH OPT. A)



TOP/AC
TOP INOX (CON OPT.AC)
STAINLESS STEEL TOP (WITH OPT. AC)



ADS
ADESIVO PER PERSONALIZZAZIONE
STICKERS WITH BESPOKE GRAPHICS



K
CHIUSURA CON CHIAVE
LOCKING WITH KEY

BREAK

OPTIONAL OPTIONALS

Optionals	Codice - Code	Descrizione	Finitura	Description	Finishing	Prezzo - Price
A	01600BRKA	Alzata posteriore	Legno laminato	Shelf on the backside	Laminated wood	
AC	01600BRKAC	Alzata centrale	Legno laminato	Central upper shelf	Laminated wood	
ANG	01600BRKANG	Modulo angolare 90°	Legno laminato	Corner module 90°	Laminated wood	
ANG/Q	01600BRKANG/Q	Modulo angolare quadrato e gamba di supporto	Legno laminato	Squared angle with leg	Laminated wood	
BTB	01600BRKBTB	Pannello posteriore parziale a filo	Legno laminato	Back recessed partial paneling	Laminated wood	
BT	01600BRKBT	Pannello posteriore a filo	Legno laminato	Back recessed paneling	Laminated wood	
C	01600BRKC	Cassettoni singoli	Legno laminato	Single big drawer	Laminated wood	
C2	01600BRKC2	Coppia di cassetti	Legno laminato	Double drawers	Laminated wood	
C/POST	01600BRKC/POST	Chiusura posteriore cassetti	Legno laminato	Back closure for drawers	Laminated wood	
CK	01600BRKCK	Kit agganci rapidi		Click Catch® modular connecting system		
E	01600BRKE	Passacavo		Desk cable gland		
F	01600BRKF	Parete divisoria interna	Legno laminato	Inner vertical partition	Laminated wood	
H	01600BRKH	Piedini con zoccolino	Alluminio	Height-adjustable feet and skirting	Aluminium	
L	01600BRKLAT	Allungo laterale	Legno laminato	Side extension	Laminated wood	
LEG	01600BRKLEG	Gamba di sostegno per angolare	Acciaio Inox	Support leg	Stainless steel	
P	01600BRKP	Ripiano aggiuntivo	Legno laminato	Additional height-adjustable shelf	Laminated wood	
SP	01600BRKSP	Coppia di sportelli	Legno laminato	Doors	Laminated wood	
SP/H	01600BRKSP/H	Coppia di sportelli alti	Legno laminato	Full-height doors	Laminated wood	
TOP	01600BRKTOP	Top Inox	Acciaio Inox	Stainless steel top (without upper shelf)	Stainless steel	
TOP/A	01600BRKTOPA	Top Inox (con opt. A)	Acciaio Inox	Stainless steel top (with opt. A)	Stainless steel	
TOP/AC	01600BRKTOPAC	Top Inox (con opt.AC)	Acciaio Inox	Stainless steel top (with opt. AC)	Stainless steel	
ADS	01400ADES	Adesivo per personalizzazione		Stickers with bespoke graphics		
KSP	01600BRK/KSP	Chiusura chiave per sportelli SP		Locking with key for doors SP		
KSP/H	01600BRK/KSPH	Chiusura chiave per sportelli alti SP/H		Locking with key for full-height doors SP/H		
KC	01600BRK/KC	Chiusura chiave cassettoni C/cassetti C2 (x1)		Locking with key for big drawer C / drawer C2 (x1)		
KSP/C	01600BRK/KSPC	Chiusura chiave sportelli SP se opt. con cassetto C/cassetti C2 è presente		Locking with key for doors SP if opt. big drawer C/drawer C2 is present		
Z3	01400ZOCC/3	Zoccolino frontale		Skirting, front		
ZLAT	01400ZOCC/LAT	Zoccolino laterale		Skirting, side		
GNZ	C01ALANG/80	Giunzione/angolo per zoccolini		Skirting, corner		





LAMPS & CARVING STATIONS

La nuova gamma di prodotti Helios comprende una vasta scelta di piani caldi e lampade riscaldanti decorative e funzionali che aiuteranno ad esaltare la presentazione dei vostri piatti. Tutti i prodotti sono facilmente trasportabili e adatti per allestire velocemente banchetti, ricevimenti oppure buffet per colazione o pranzo.

The innovative HELIOS range features a wide range of decorative carving stations and free stand heating lamps. These small but smart and functional appliances will enhance your dish presentation. All products can be easily carried for setting up quickly banquets, parties and breakfast or lunch buffets.



HELIOS 1/1 FIX

PIANI CALDI INFRA
INFRA CARVING STATIONS



P1



P2



Piani caldi compatibili con Gastronorm GN 1/1, in acciaio inox AISI 304 con 1 lampada a infrarossi con luce bianca montata su snodo, con un paralume dal design classico (P1) o moderno (P2). Piastra riscaldata a secco con termostato meccanico (+30°/+90°) e spia luminosa di funzionamento. Lampada ad accensione indipendente con pulsante luminoso e calottina in Plexiglass® di serie.

AISI 304 stainless steel carving station GN 1/1 size with single white infrared lamp mounted with ball joint, with a classic (P1) or modern (P2) design lampshade. Heated warming plate with mechanical thermostat (+30°/+90°) and indicator light. Infrared lamp with independent lighting switch. Acrylic glass sneezeguard included.

Prezzi - Prices

HELIOS	Codice Code	Descrizione	Finitura	Description	Finishing	Capacità Capacity	Watt (230 V)	Prezzo Price
HELIOS 1/1 FIX P1	034CRHEL1/1FXP1	Piano caldo con infrarossi, 1 lampada braccio fisso	Acciaio inox, cromato	Carving station with infrared lamp, fixed bracket	Stainless steel, Chromed	1 GN 1/1	1000	
HELIOS 1/1 FIX P2	034CRHEL1/1FXP2							

Optional - Optionals

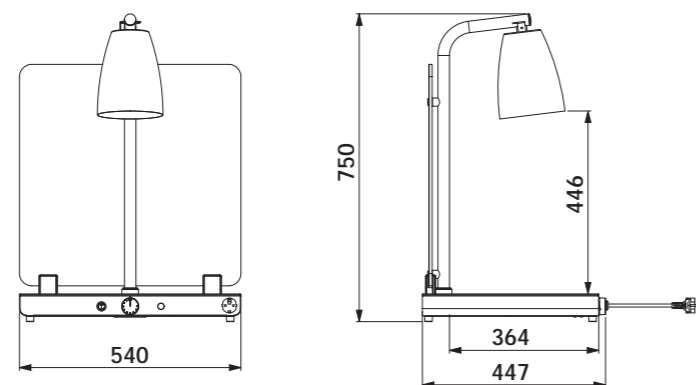
ST1/LA ST1/OX RL UK

>> PAG. 183

Finitura - Finishing

CR CROMATO
CHROMED

Disegno tecnico - Technical drawing



HELIOS 1/1 FLEX

PIANI CALDI INFRA
INFRA CARVING STATIONS



P1



P2



Piani caldi compatibili con Gastronorm GN 1/1, in acciaio inox AISI 304 con 1 lampada a infrarossi con luce bianca montata su raccordo flessibile, con un paralume dal design classico (P1) o moderno (P2). Piastra riscaldata a secco con termostato meccanico (+30°/+90°) e spia luminosa di funzionamento. Lampada ad accensione indipendente con pulsante luminoso e calottina in Plexiglass® di serie.

AISI 304 stainless steel carving station GN 1/1 size with single white infrared lamp mounted on a flexible tube, with a classic (P1) or modern (P2) design lampshade. Heated warming plate with mechanical thermostat (+30°/+90°) and indicator light. Infrared lamp with independent lighting switch. Acrylic glass sneezeguard included.

Prezzi - Prices

HELIOS	Codice Code	Descrizione	Finitura	Description	Finishing	Capacità Capacity	Watt (230 V)	Prezzo Price
HELIOS 1/1 FLEX P1	034CRHEL1/1FLP1	Piano caldo con infrarossi, 1 lampada braccio flessibile	Acciaio inox, cromato	Carving station with infrared lamp, flexible bracket	Stainless steel, Chromed	1 GN 1/1	1000	
HELIOS 1/1 FLEX P2	034CRHEL1/1FLP2							

Optional - Optionals

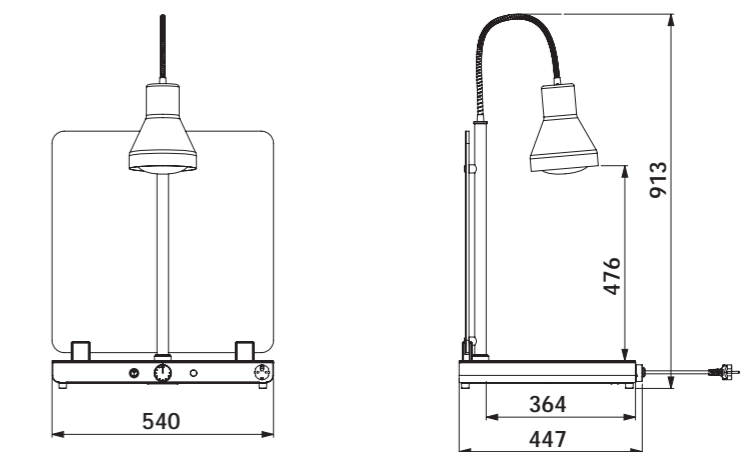
ST1/LA ST1/OX RL UK

>> PAG. 183

Finitura - Finishing

CR CROMATO
CHROMED

Disegno tecnico - Technical drawing



HELIOS 2/1 FIX

PIANI CALDI INFRA
INFRA CARVING STATIONS



P1



P2



Piani caldi compatibili con Gastronorm GN 2/1, in acciaio inox AISI 304 con 2 lampade a infrarossi con luce bianca montata su snodo, con un paralume dal design classico (P1) o moderno (P2). Piastra riscaldata a secco con termostato meccanico (+30°/+90°) e spia luminosa di funzionamento. Lampada ad accensione indipendente con pulsante luminoso e calottina in Plexiglass® di serie.

AISI 304 stainless steel carving station GN 2/1 size with 2 white infrared lamps mounted with ball joint, with a classic (P1) or modern (P2) design lampshade. Heated warming plate with mechanical thermostat (+30°/+90°) and indicator light. Infrared lamp with independent lighting switch. Acrylic glass sneeze-guard included.

Prezzi - Prices

HELIOS	Codice Code	Descrizione	Finitura	Description	Finishing	Capacità Capacity	Watt (230 V)	Prezzo Price
HELIOS 2/1 FIX P1	034CRHEL2/1FXP1	Piano caldo con infrarossi, 2 lampade braccio fisso	Acciaio inox, cromato	Carving station with 2 infrared lamps, fixed brackets	Stainless steel, Chromed	2 GN 1/1	1250	
HELIOS 2/1 FIX P2	034CRHEL2/1FXP2							

Optional - Optionals

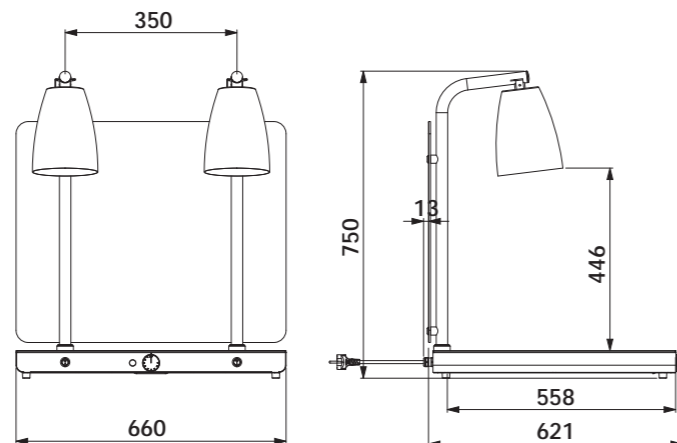
ST2/LA ST2/OX RL UK

>> PAG. 183

Finitura - Finishing

CR CROMATO
CHROMED

Disegno tecnico - Technical drawing



HELIOS 2/1 FLEX

PIANI CALDI INFRA
INFRA CARVING STATIONS



P1



P2



Piani caldi compatibili con Gastronorm GN 2/1, in acciaio inox AISI 304 con 2 lampade a infrarossi con luce bianca e tubo flessibile, con un paralume dal design classico (P1) o moderno (P2). Piastra riscaldata a secco con termostato meccanico (+30°/+90°) e spia luminosa di funzionamento. Lampade ad accensione indipendente con pulsante luminoso e calottina in plexiglass di serie.

AISI 304 stainless steel carving station GN 2/1 size with 2 white infrared lamps mounted with flexible tube, with a classic (P1) or modern (P2) design lampshade. Heated warming plate with mechanical thermostat (+30°/+90°) and indicator light. Infrared lamps with independent lighting switch. Acrylic glass sneeze-guard included.

Prezzi - Prices

HELIOS	Codice Code	Descrizione	Finitura	Description	Finishing	Capacità Capacity	Watt (230 V)	Prezzo Price
HELIOS 2/1 FLEX P1	034CRHEL2/1FLP1	Piano caldo con infrarossi, 2 lampade braccio flessibile	Acciaio inox, cromato	Carving station with 2 infrared lamps, flexible brackets	Stainless steel, Chromed	2 GN 1/1	1250	
HELIOS 2/1 FLEX P2	034CRHEL2/1FLP2							

Optional - Optionals

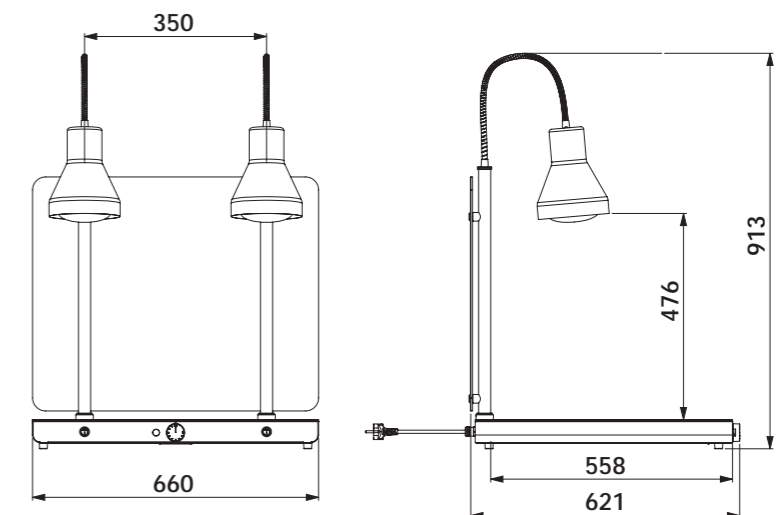
ST2/LA ST2/OX RL UK

>> PAG. 183

Finitura - Finishing

CR CROMATO
CHROMED

Disegno tecnico - Technical drawing



HELIOS 2/1 PASS FIX

PIANI CALDI INFRA
INFRA CARVING STATIONS



P1



P2



Piani caldi compatibili con Gastronorm GN 2/1, in acciaio inox AISI 304 con 2 lampade a infrarossi con luce bianca montata su snodo, con un paralume dal design classico (P1) o moderno (P2). Piastra riscaldata a secco con termostato meccanico (+30°/+ 90°) e spia luminosa di funzionamento. Lampada ad accensione indipendente con pulsante luminoso e calottina in Plexiglass® di serie dotata di un'apertura per permettere un veloce passaggio dei piatti ai clienti.

AISI 304 stainless steel carving station GN 2/1 size with 2 white infrared lamps mounted with ball joint, with a classic (P1) or modern (P2) design lampshade. Heated warming plate with mechanical thermostat (+30°/+90°) and indicator light. Infrared lamp with independent lighting switch. Acrylic glass sneeze-guard included, equipped with a pass to allow the quick passage of dishes to customers.

Prezzi - Prices

HELIOS	Codice Code	Descrizione	Finitura	Description	Finishing	Capacità Capacity	Watt (230 V)	Prezzo Price
HELIOS 2/1 PASS FIX P1	034CRHEL2/1FXP1P	Piano caldo con infrarossi, 2 lampade braccio fisso, paraflato aperto per pass	Acciaio inox, cromato	Carving station with 2 infrared lamps, fixed brackets, open sneeze-guard for pass	Stainless steel, Chromed	2 GN 1/1	1250	
HELIOS 2/1 PASS FIX P2	034CRHEL2/1FXP2P							

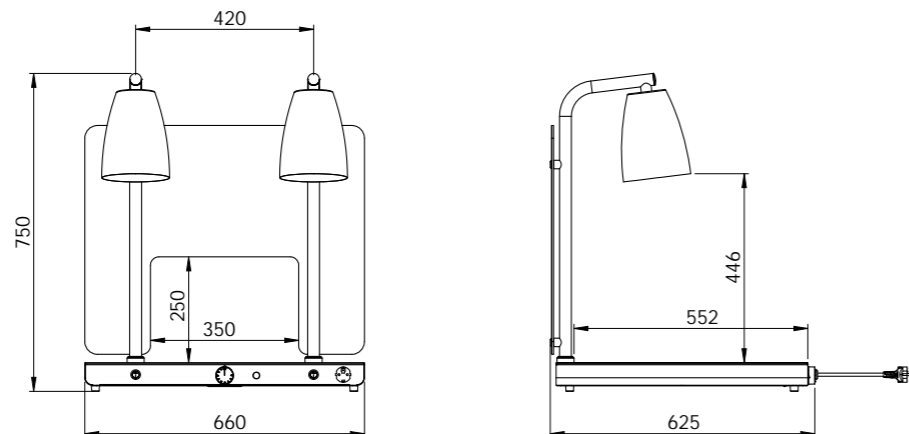
Optional - Optionals

ST2/LA ST2/OX RL UK

>> PAG. 183

Finitura - Finishing

CR CROMATO CHROMED



Disegno tecnico - Technical drawing

HELIOS 2/1 PASS FLEX

PIANI CALDI INFRA
INFRA CARVING STATIONS



P1



P2



Piani caldi compatibili con Gastronorm GN 2/1, in acciaio inox AISI 304 con 2 lampade a infrarossi con luce bianca montata su raccordo flessibile, con un paralume dal design classico (P1) o moderno (P2). Piastra riscaldata a secco con termostato meccanico (+30°/+ 90°) e spia luminosa di funzionamento. Lampada ad accensione indipendente con pulsante luminoso e calottina in Plexiglass® di serie dotata di un'apertura per permettere un veloce passaggio dei piatti ai clienti.

AISI 304 stainless steel carving station GN 2/1 size with 2 white infrared lamps mounted with flexible tube with a classic (P1) or modern (P2) design lampshade. Heated warming plate with mechanical thermostat (+30°/+90°) and indicator light. Infrared lamp with independent lighting switch. Acrylic glass sneeze-guard included, equipped with a pass to allow the quick passage of dishes to customers.

Prezzi - Prices

HELIOS	Codice Code	Descrizione	Finitura	Description	Finishing	Capacità Capacity	Watt (230 V)	Prezzo Price
HELIOS 2/1 PASS FLEX/P1	034CRHEL2/1FLP1P	Piano caldo con infrarossi, 2 lampade flessibili, paraflato aperto per pass	Acciaio inox, cromato	Carving station with 2 infrared lamps, flexible brackets, open sneeze-guard for pass	Stainless steel, Chromed	2 GN 1/1	1250	
HELIOS 2/1 PASS FLEX/P2	034CRHEL2/1FLP2P							

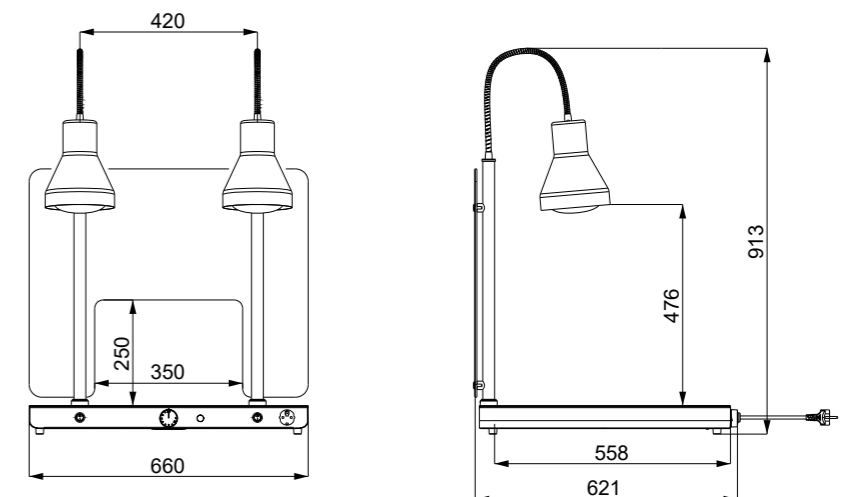
Optional - Optionals

ST2/LA ST2/OX RL UK

>> PAG. 183


Finitura - Finishing

CR CROMATO CHROMED



Disegno tecnico - Technical drawing

HELIOS AL FIX

 ALZATE INFRAROSSI
FREE STANDING HEAT LAMP



P1



P2



Alzate riscaldanti che garantiscono la massima flessibilità per il posizionamento ed il riscaldamento dei cibi. Struttura portante in acciaio AISI 304 cromato o ottonato, lampada ad infrarossi con luce bianca montata su snodo, e paralume dal design classico o moderno.

Professional heated free stand lamps granting the highest flexibility for food warming. Chromed or brassed AISI 304 stainless steel structure, white infrared lamp mounted with ball joint, and a classic or modern design lampshade.

Prezzi - Prices


HELIOS	Codice - Code	Descrizione	Finitura	Description	Finishing	Watt (230 V)	Prezzo - Price
HELIOS AL FIX P1 CR	034CRHELALFXP1	Alzata riscaldante a infrarossi, braccio fisso	Cromato	Free standing infrared lamp, fix bracket	Chromed	250	
HELIOS AL FIX P2 CR	034CRHELALFXP2		Cromato		Chromed		
HELIOS AL FIX P1 BR	034OTHELALFXP1		Ottonato		Brassed		
HELIOS AL FIX P2 BR	034OTHELALFXP2		Ottonato		Brassed		


Optional - Optionals

SN RL UK

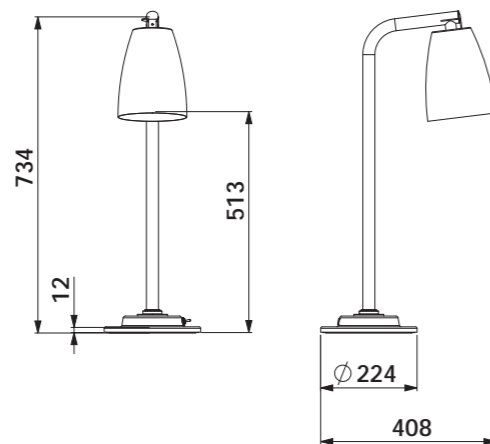
>> PAG. 183

Finitura - Finishing


 CROMATO
CHROMED

 OTTONATO
BRASSED

Disegno tecnico - Technical drawing



HELIOS AL FLEX

 ALZATE INFRAROSSI
FREE STANDING HEAT LAMP



P1



P2



Alzate riscaldanti che garantiscono la massima flessibilità per il posizionamento ed il riscaldamento dei cibi. Struttura portante in acciaio AISI 304 cromato o ottonato, lampada ad infrarossi con luce bianca su tubo flessibile, e paralume dal design classico o moderno.

Professional heated free stand lamps granting the highest flexibility for food warming. Chromed or brassed AISI 304 stainless steel structure, white infrared lamp mounted with flexible tube, and a classic or modern design lampshade.

Prezzi - Prices


HELIOS	Codice - Code	Descrizione	Finitura	Description	Finishing	Watt (230 V)	Prezzo - Price
HELIOS AL FLEX P1 CR	034CRHELALFLP1	Alzata riscaldante a infrarossi, braccio flessibile	Cromato	Free standing infrared lamp, flexible bracket	Chromed	250	
HELIOS AL FLEX P2 CR	034CRHELALFLP2		Cromato		Chromed		
HELIOS AL FLEX P1 BR	034OTHELALFXP1		Ottonato		Brassed		
HELIOS AL FLEX P2 BR	034OTHELALFXP2		Ottonato		Brassed		


Optional - Optionals

SN RL UK

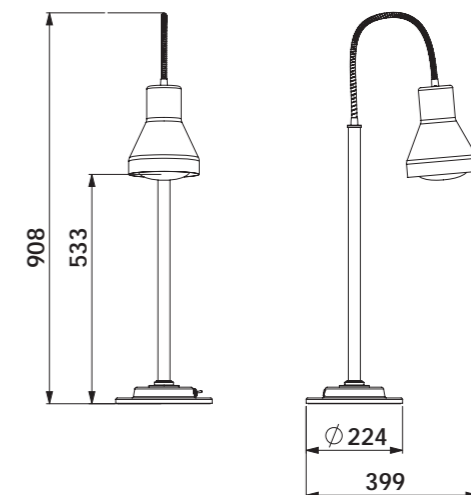
>> PAG. 183

Finitura - Finishing

 CROMATO
CHROMED

 OTTONATO
BRASSED

Disegno tecnico - Technical drawing



HELIOS 2AL FLEX

 ALZATE INFRAROSSI
FREE STANDING HEAT LAMP



P1



P2



Alzate riscaldanti che garantiscono la massima flessibilità per il posizionamento ed il riscaldamento dei cibi. Struttura portante in acciaio AISI 304 cromato o ottonato, 2 lampade ad infrarossi con luce bianca e tubo flessibile indipendente. Paralume dal design classico o moderno.

Professional heated free stand lamps granting the highest flexibility for food warming. Chromed or brassed AISI 304 stainless steel structure, 2 white infrared lamp mounted with flexible tube, and a classic or modern design lampshade.

Prezzi - Prices

HELIOS	Codice - Code	Descrizione	Finitura	Description	Finishing	Watt (230 V)	Prezzo - Price
HELIOS 2AL FLEX P1 CR	034CRHEL2ALFLP1	Alzata riscaldante a infrarossi, 2 lampade braccio flessibile	Cromato	Free standing infrared lamps, double flexible bracket	Chromed	500	
HELIOS 2AL FLEX P2 CR	034CRHEL2ALFLP2		Cromato		Chromed		
HELIOS 2AL FLEX P1 BR	034OTHEL2ALSFLP1		Ottonato		Brassed		
HELIOS 2AL FLEX P2 BR	034OTHEL2ALSFLP2		Ottonato		Brassed		

Optional - Optionals

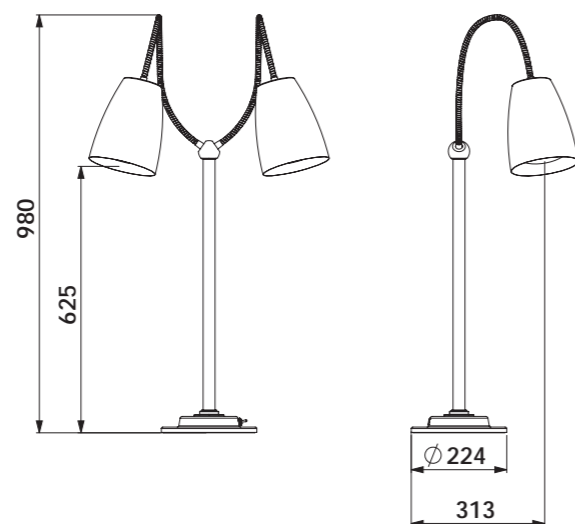
SN RL UK

>> PAG. 183

Finitura - Finishing

CR CROMATO CHROMED
BR OTTONATO BRASSED

Disegno tecnico - Technical drawing



HELIOS CUT

TAGLIERE PER ALZATA
CUTTING BOARD FOR FREE STAND LAMP



Tagliere in legno alimentare o in pietra, dimensione 1GN 1/1. Foro di scarico per raccolta liquidi e vaschetta di raccolta in acciaio inox dim. GN 1/4 h 40 mm inclusa.

Lamellar solid wood or composite stone chopping board on feet to complete the free stand lamps. The shelf has a groove to convey liquids into a 1/4 GN 40h mm stainless steel pan through an hole carved in the shelf.

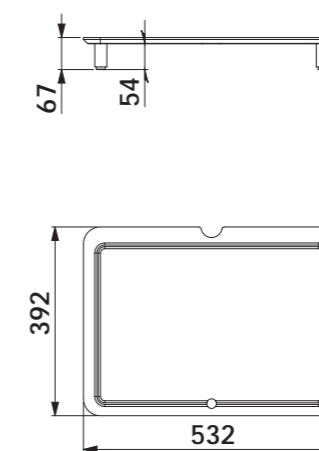
Prezzi - Prices

HELIOS	Codice - Code	Descrizione	Finitura	Description	Finishing	Capacità Capacit	Prezzo - Price
HELIOS CUT LE	03400CUT/LE1	Tagliere per alzata	Legno massello	Cutting board for free stand lamp	Solid wood	1 GN 1/1	
HELIOS CUT ST	03400CUT/ST1		Gres porcellanato		Porcelain stoneware		

Finitura - Finishing


LE LEGNO MASSELLO SOLID WOOD
ST PIETRA STONE

Disegno tecnico - Technical drawing



HELIOS AL FIX P2 CR + HELIOS CUT LE 1/1

HELIOS AIR

 LAMPADA RISCALDANTE A SOSPENSIONE
SUSPENDED HEATING LAMP



P1



P2







Struttura sospesa con lampada a infrarossi con luce bianca e cavo retrattile da fissare al soffitto per un perfetto riscaldamento degli alimenti senza alcun ingombro sull'area di lavoro. Integrata con un interruttore on-off. Ogni lampada è dotata di un anello per l'aggancio a soffitto e di un sistema tendi-cavo per regolare la tensione del cavo retrattile.

Hanging and suspended structure with white infrared lamp to be fixed to the ceiling for a perfect food warming without any encumbrance on the working display area. Equipped with a retractable cable that guarantee maximum flexibility in positioning and heating of food and independent switch. Each lamp is equipped by a ring for the ceiling hooking and by a cable-tensioning system to adjust the tension of the retractable cable.

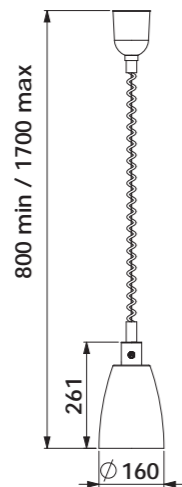
Prezzi - Prices

HELIOS	Codice - Code	Descrizione	Finitura	Description	Finishing	Watt (230 V)	Prezzo - Price
HELIOS AIR P1 CR	034CRHELAI/RITP1	Lampada riscaldante a sospensione	Cromato	Suspended heating lamp	Chromed	250	
HELIOS AIR P2 CR	034CRHELAI/RITP2		Ottonato		Brassed		
HELIOS AIR P1 BR	034OTHELAI/RITP1		Ramato		Copper		
HELIOS AIR P2 BR	034OTHELAI/RITP2		Nero opaco		Matte black		
HELIOS AIR P1 CO	034RAHELAI/RITP1						
HELIOS AIR P2 CO	034RAHELAI/RITP2						
HELIOS AIR P1 BL	034ABHELAI/RITP1						
HELIOS AIR P2 BL	034ABHELAI/RITP2						

Finitura - Finishing

	CROMATO CHROMED
	OTTONATO BRASSED
	RAMATO COPPER
	NERO OPACO MATTE BLACK

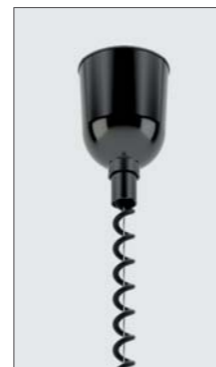
Disegno tecnico - Technical drawing



CAVO REGOLABILE
ADJUSTABLE CABLE



INTERRUTTORE
INDIPENDENTE
INDEPENDENT
SWITCH



ANELLO AGGANCIO
HOOKING RING

Optional - Optionals

RL

>> PAG. 183

OPTIONAL OPTIONALS



LA



OX

ST

RIVESTIMENTO PER PIANO CALDO
COVERING FOR HOT PLATE

Rivestimento in pietra del piano caldo, idoneo per il contatto diretto dei cibi.
Stone covering of the heated plate, suitable for direct food contact.

Optional - Optionals	Codice - Code	Rif. Modello - Ref. Models	Finitura	Finishing	Prezzo - Price
ST1/LA	C03LASTONE1/1	HELIOS 1/1	Gres porcellanato, lava	Porcelain stoneware, lava	
ST1/OX	C03OXSTONE1/1		Gres porcellanato, oxide	Porcelain stoneware, oxide	
ST2/LA	C03LASTONE2/1	HELIOS 2/1	Gres porcellanato, lava	Porcelain stoneware, lava	
ST2/OX	C03OXSTONE2/1		Gres porcellanato, oxide	Porcelain stoneware, oxide	



SN

PARAFIATO PER ALZATA
SNEEZEGUARD

Optional - Optionals	Codice - Code	Rif. Modello - Ref. Models	Finitura - Finishing	Prezzo - Price
SN	C02PLPARA/HEL1	HELIOS AL, 2AL	Plexiglass	



WH

LAMPADA BIANCA
(di serie su gamma HELIOS)
WHITE INFRARED LAMP
(standard on HELIOS range)



RL

LAMPADA ROSSA
(di serie su VULCANO INFRA)
RED INFRARED LAMP
(standard on VULCANO INFRA)

Optional - Optionals	Codice - Code	Rif. Modello - Ref. Models	Prezzo - Price
RL	D0200INFRA	HELIOS	
WH	D0200INFRAWH	VULCANO INFRA	




UK

SPINA TIPO G (UK)
TYPE G PLUG (UK)

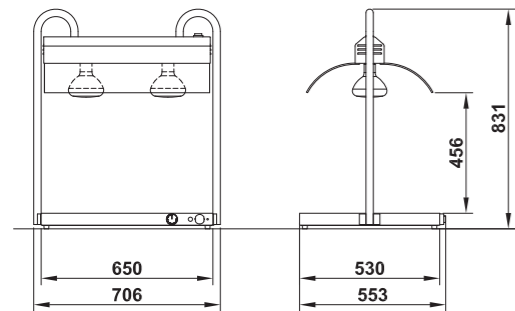
Optional - Optionals	Codice - Code	Prezzo - Price
UK	D0500SPINAUK	

VULCANO 2/1 INFRA

 PIANI CALDI INFRA
INFRA CARVING STATIONS

Piani caldi in acciaio inox AISI 304 con alzata con lampade ad infrarossi. Riscaldamento a secco tramite resistenze poste sotto il piano, temperatura controllata da un termostato meccanico (+30°/+90°C) con spia luminosa di funzionamento. Lampade infrarossi ad accensione indipendente con pulsante luminoso.

AISI 304 Stainless steel warming plate completed with infrared lamps stand. Dry-heating with heating elements placed underneath the shelf, temperature controlled by mechanical thermostat (+30°/+90°C) with indicator light. Infrared lamps with independent lighting switch.



Optional - Optionals


WH

>> PAG. 183



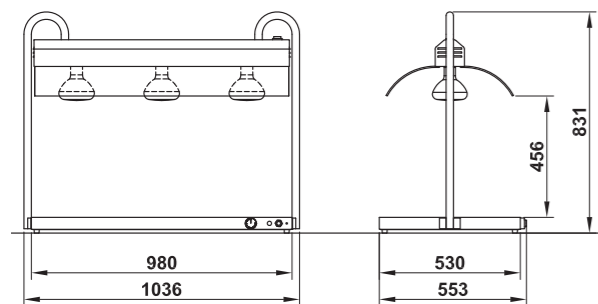
VULCANO	Codice Code	Descrizione	Finitura	Description	Finishing	Capacità Capacity	Watt (230 V)	Prezzo Price
VULCANO 2/1 INFRA	03600VU2RED	Piano caldo con 2 lampade a infrarossi	Acciaio inox	Hot plate with 2 infrared lamps	Stainless steel	2 GN 1/1	1250	

VULCANO 3/1 INFRA

 PIANI CALDI INFRA
INFRA CARVING STATIONS

Piani caldi in acciaio inox AISI 304 con alzata con lampade ad infrarossi. Riscaldamento a secco tramite resistenze poste sotto il piano, temperatura controllata da un termostato meccanico (+30°/+90°C) con spia luminosa di funzionamento. Lampade infrarossi ad accensione indipendente con pulsante luminoso.

AISI 304 Stainless steel warming plate completed with infrared lamps stand. Dry-heating with heating elements placed underneath the shelf, temperature controlled by mechanical thermostat (+30°/+90°C) with indicator light. Infrared lamps with independent lighting switch.



Optional - Optionals


WH

>> PAG. 183



VULCANO	Codice Code	Descrizione	Finitura	Description	Finishing	Capacità Capacity	Watt (230 V)	Prezzo Price
VULCANO 3/1 INFRA	03600VU3RED	Piano caldo con 3 lampade a infrarossi	Acciaio inox	Hot plate with 3 infrared lamps	Stainless steel	3 GN 1/1	2250	

VULCANO 4/1 INFRA

 PIANI CALDI INFRA
INFRA CARVING STATIONS

Piani caldi in acciaio inox AISI 304 con alzata con lampade ad infrarossi. Riscaldamento a secco tramite resistenze poste sotto il piano, temperatura controllata da un termostato meccanico (+30°/+90°C) con spia luminosa di funzionamento. Lampade infrarossi ad accensione indipendente con pulsante luminoso.

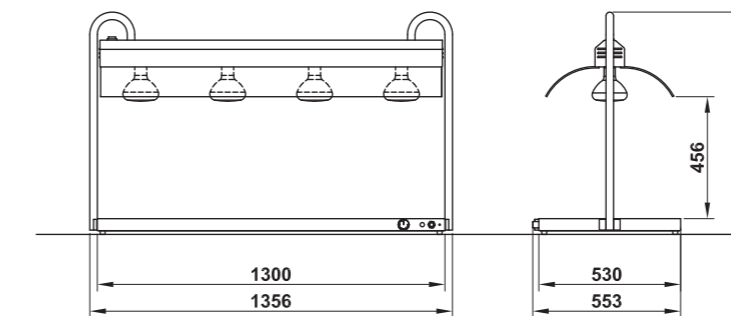
AISI 304 Stainless steel warming plate completed with infrared lamps stand. Dry-heating with heating elements placed underneath the shelf, temperature controlled by mechanical thermostat (+30°/+90°C) with indicator light. Infrared lamps with independent lighting switch.



Piani caldi in acciaio inox AISI 304 con alzata con lampade ad infrarossi. Riscaldamento a secco tramite resistenze poste sotto il piano, temperatura controllata da un termostato meccanico (+30°/+90°C) con spia luminosa di funzionamento. Lampade infrarossi ad accensione indipendente con pulsante luminoso.

AISI 304 Stainless steel warming plate completed with infrared lamps stand. Dry-heating with heating elements placed underneath the shelf, temperature controlled by mechanical thermostat (+30°/+90°C) with indicator light. Infrared lamps with independent lighting switch.

VULCANO	Codice Code	Descrizione	Finitura	Description	Finishing	Capacità Capacity	Watt (230 V)	Prezzo Price
VULCANO 4/1 INFRA	03600VU4RED	Piano caldo con 4 lampade a infrarossi	Acciaio inox	Hot plate with 4 infrared lamps	Stainless steel	4 GN 1/1	2500	



Optional - Optionals

WH

>> PAG. 183



WH

LAMPADA BIANCA
(di serie su gamma HELIOS)

WHITE INFRARED LAMP
(standard on HELIOS range)

INFRA 2/1 AL

ALZATE INFRAROSSI FREE STAND CARVING STATIONS

Struttura da appoggio in tubo in acciaio inox AISI 304 per mantenere i cibi caldi grazie alle lampade ad infrarossi. Su richiesta sono disponibili le lampade infrarossi a luce bianca.

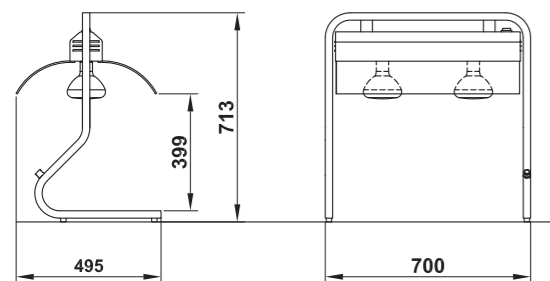
Free stand structure made of AISI 304 stainless steel tube with infrared lamps for a perfect food heating. On request are available the infra bulbs with white light.



Optional - Optionals

WH

>> PAG. 183



INFRA	Codice Code	Descrizione	Finitura	Description	Finishing	Capacità Capacity	Watt (230 V)	Prezzo Price
INFRA 2	03600AL2REDIN	Alzata a ponte con 2 lampade infrarossi	Acciaio inox	Free standing infrared bridge, 2 lamps	Stainless steel	2 GN 1/1	500	

INFRA 3/1 AL

ALZATE INFRAROSSI FREE STAND CARVING STATIONS

Struttura da appoggio in tubo in acciaio inox AISI 304 per mantenere i cibi caldi grazie alle lampade ad infrarossi. Su richiesta sono disponibili le lampade infrarossi a luce bianca.

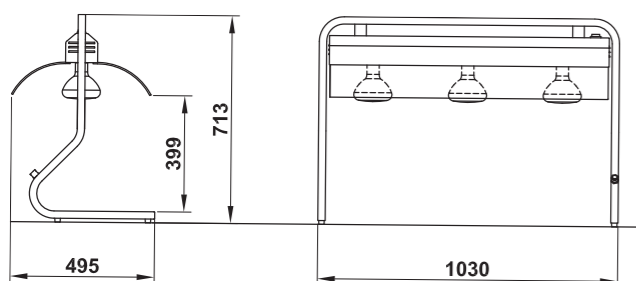
Free stand structure made of AISI 304 stainless steel tube with infrared lamps for a perfect food heating. On request are available the infra bulbs with white light.



Optional - Optionals

WH

>> PAG. 183



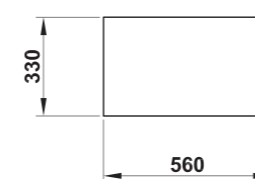
INFRA	Codice Code	Descrizione	Finitura	Description	Finishing	Capacità Capacity	Watt (230 V)	Prezzo Price
INFRA 3	03600AL3REDIN	Alzata a ponte con 3 lampade infrarossi	Acciaio inox	Free standing infrared bridge, 3 lamps	Stainless steel	3 GN 1/1	750	

VULCANO G

PIANI CALDI FOOD WARMERS

Piano caldo in vetro temperato nero. Riscaldamento a secco tramite resistenze poste sotto il piano (no induzione), temperatura controllata da un termostato meccanico (+30°/+90°C) con spia luminosa di funzionamento.

Warming plate with black tempered glass shelf. Dry-heating with heating elements placed underneath the shelf (no induction), temperature controlled by mechanical thermostat (+30°/+90°C) with indicator light.



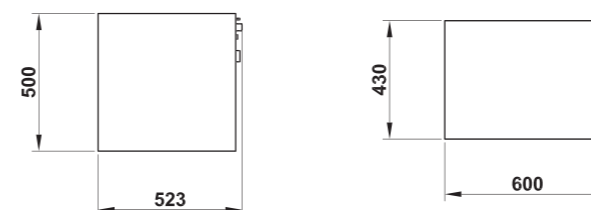
VULCANO	Codice Code	Descrizione	Finitura	Description	Finishing	Capacità Capacity	Watt (230 V)	Prezzo Price
VULCANO G	03600VUL1/1GL	Piano caldo	Acciaio inox, vetro temperato	Hot plate	Stainless steel, Tempered glass	1 GN 1/1	750	

VULCANO 50X50 - 60x40

PIANI CALDI FOOD WARMERS

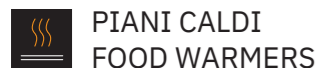
Piani caldi in acciaio inox AISI 304. Riscaldamento a secco tramite resistenze poste sotto il piano, temperatura controllata da un termostato meccanico (+30°/+90°C) con spia luminosa di funzionamento.

AISI 304 Stainless steel warming plate. Dry-heating with heating elements placed underneath the shelf, temperature controlled by mechanical thermostat (+30°/+90°C) with indicator light.



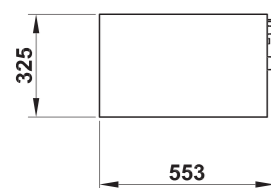
VULCANO	Codice Code	Descrizione	Finitura	Description	Finishing	Capacità Capacity	Watt (230 V)	Prezzo Price
VULCANO 50X50	03600VUL5X5	Piano caldo	Acciaio inox	Hot plate	Stainless steel	50x50cm	750	
VULCANO 60X40	03600VUL6X4	Piano caldo	Acciaio inox	Hot plate	Stainless steel	60x40cm	750	

VULCANO 1/1



Piano caldo in acciaio inox AISI 304. Riscaldamento a secco tramite resistenze poste sotto il piano, temperatura controllata da un termostato meccanico (+30°/+90°C) con spia luminosa di funzionamento.

AISI 304 Stainless steel warming plate. Dry-heating with heating elements placed underneath the shelf, temperature controlled by mechanical thermostat (+30°/+90°C) with indicator light.



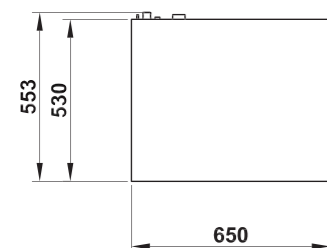
VULCANO	Codice Code	Descrizione	Finitura	Description	Finishing	Capacità Capacity	Watt (230 V)	Prezzo Price
VULCANO 1/1	03600VUL1/1	Piano caldo	Acciaio inox	Hot plate	Stainless steel	1 GN 1/1	500	

VULCANO 2/1



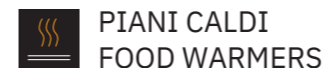
Piano caldo in acciaio inox AISI 304. Riscaldamento a secco tramite resistenze poste sotto il piano, temperatura controllata da un termostato meccanico (+30°/+90°C) con spia luminosa di funzionamento.

AISI 304 Stainless steel warming plate. Dry-heating with heating elements placed underneath the shelf, temperature controlled by mechanical thermostat (+30°/+90°C) with indicator light.



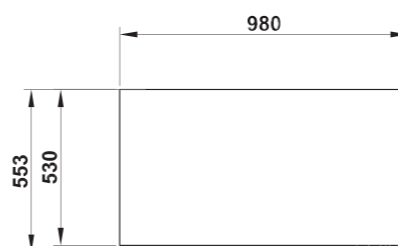
VULCANO	Codice Code	Descrizione	Finitura	Description	Finishing	Capacità Capacity	Watt (230 V)	Prezzo Price
VULCANO 2/1	03600VUL2/1	Piano caldo	Acciaio inox	Hot plate	Stainless steel	2 GN 1/1	750	

VULCANO 3/1



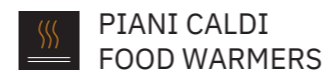
Piano caldo in acciaio inox AISI 304. Riscaldamento a secco tramite resistenze poste sotto il piano, temperatura controllata da un termostato meccanico (+30°/+90°C) con spia luminosa di funzionamento.

AISI 304 Stainless steel warming plate. Dry-heating with heating elements placed underneath the shelf, temperature controlled by mechanical thermostat (+30°/+90°C) with indicator light.



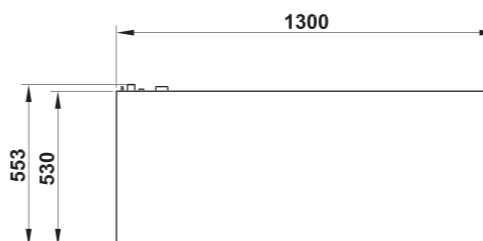
VULCANO	Codice Code	Descrizione	Finitura	Description	Finishing	Capacità Capacity	Watt (230 V)	Prezzo Price
VULCANO 3/1	03600VUL3/1	Piano caldo	Acciaio inox	Hot plate	Stainless steel	3 GN 1/1	1500	

VULCANO 4/1



Piano caldo in acciaio inox AISI 304. Riscaldamento a secco tramite resistenze poste sotto il piano, temperatura controllata da un termostato meccanico (+30°/+90°C) con spia luminosa di funzionamento.

AISI 304 Stainless steel warming plate. Dry-heating with heating elements placed underneath the shelf, temperature controlled by mechanical thermostat (+30°/+90°C) with indicator light.



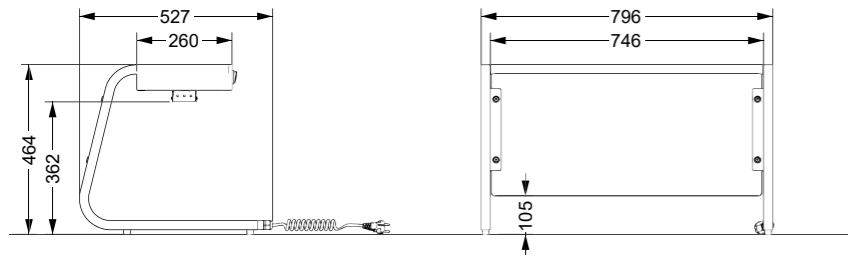
VULCANO	Codice Code	Descrizione	Finitura	Description	Finishing	Capacità Capacity	Watt (230 V)	Prezzo Price
VULCANO 4/1	03600VUL4/1	Piano caldo	Acciaio inox	Hot plate	Stainless steel	4 GN 1/1	1500	

HALO 2

ALZATE ALOGENE FREE STAND HALOGEN CARVING STATIONS

Strutture da appoggio in acciaio AISI 304 per mantenere in caldo i cibi grazie alle lampade alogene. Disponibili nelle misure da 2-3-4 GN 1/1. Gli apparecchi sono dotati di pratici ed igienici parafiatto in Plexyglass®, cavo spiralato e interruttore luminoso di funzionamento. Il top dell'alzata può essere utilizzato come ripiano di appoggio per il passaggio dei piatti.

AISI 304 steel support structures to keep food warm thanks to halogen lamps. Available in sizes from 2-3-4GN1/1. The appliances are equipped with practical and hygienic sneeze guards in Plexyglass®, spiral cable and operating lighting switch. The top of the splashboard can be used as an operating shelf for the passage of the plates.



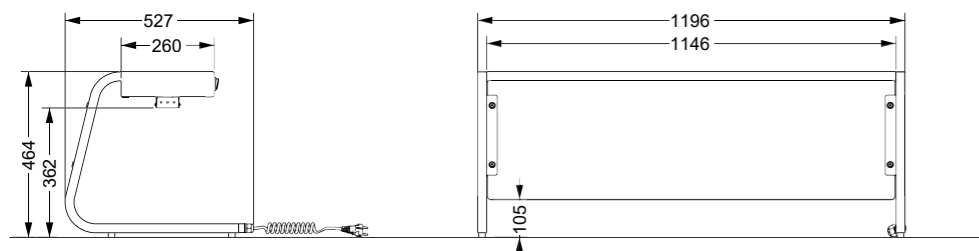
HALO	Codice Code	Descrizione	Finitura	Description	Finishing	Capacità Capacity	Watt (230 V)	Prezzo Price
HALO 2	020INAHALO2/1	Pass caldo a ponte con 2 lampade alogene	Acciaio inox	Free standing halogen bridge, 2 lamps	Stainless steel	2 GN 1/1	460	

HALO 3

ALZATE ALOGENE FREE STAND HALOGEN CARVING STATIONS

Strutture da appoggio in acciaio AISI 304 per mantenere in caldo i cibi grazie alle lampade alogene. Disponibili nelle misure da 2-3-4 GN 1/1. Gli apparecchi sono dotati di pratici ed igienici parafiatto in Plexyglass®, cavo spiralato e interruttore luminoso di funzionamento. Il top dell'alzata può essere utilizzato come ripiano di appoggio per il passaggio dei piatti.

AISI 304 steel support structures to keep food warm thanks to halogen lamps. Available in sizes from 2-3-4GN1/1. The appliances are equipped with practical and hygienic sneeze guards in Plexyglass®, spiral cable and operating lighting switch. The top of the splashboard can be used as an operating shelf for the passage of the plates.



HALO	Codice Code	Descrizione	Finitura	Description	Finishing	Capacità Capacity	Watt (230 V)	Prezzo Price
HALO 3	020INAHALO3/1	Pass caldo a ponte con 3 lampade alogene	Acciaio inox	Free standing halogen bridge, 3 lamps	Stainless steel	3 GN 1/1	690	

HALO 4

ALZATE ALOGENE FREE STAND HALOGEN CARVING STATIONS

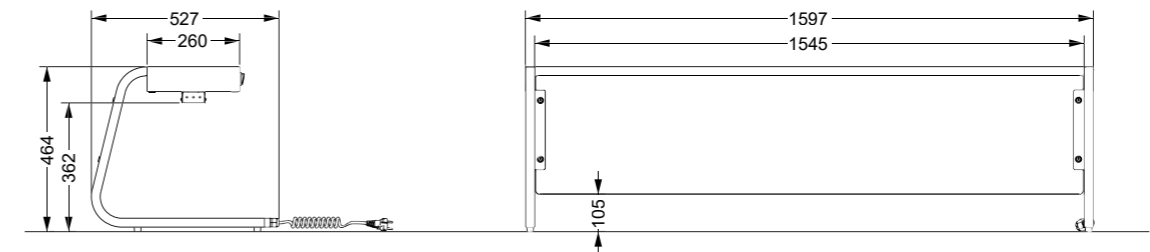
Strutture da appoggio in acciaio AISI 304 per mantenere in caldo i cibi grazie alle lampade alogene. Disponibili nelle misure da 2-3-4 GN 1/1. Gli apparecchi sono dotati di pratici ed igienici parafiatto in Plexyglass®, cavo spiralato e interruttore luminoso di funzionamento. Il top dell'alzata può essere utilizzato come ripiano di appoggio per il passaggio dei piatti.

AISI 304 steel support structures to keep food warm thanks to halogen lamps. Available in sizes from 2-3-4GN1/1. The appliances are equipped with practical and hygienic sneeze guards in Plexyglass®, spiral cable and operating lighting switch. The top of the splashboard can be used as an operating shelf for the passage of the plates.



Strutture da appoggio in acciaio AISI 304 per mantenere in caldo i cibi grazie alle lampade alogene. Disponibili nelle misure da 2-3-4 GN 1/1. Gli apparecchi sono dotati di pratici ed igienici parafiatto in Plexyglass®, cavo spiralato e interruttore luminoso di funzionamento. Il top dell'alzata può essere utilizzato come ripiano di appoggio per il passaggio dei piatti.

AISI 304 steel support structures to keep food warm thanks to halogen lamps. Available in sizes from 2-3-4GN1/1. The appliances are equipped with practical and hygienic sneeze guards in Plexyglass®, spiral cable and operating lighting switch. The top of the splashboard can be used as an operating shelf for the passage of the plates.



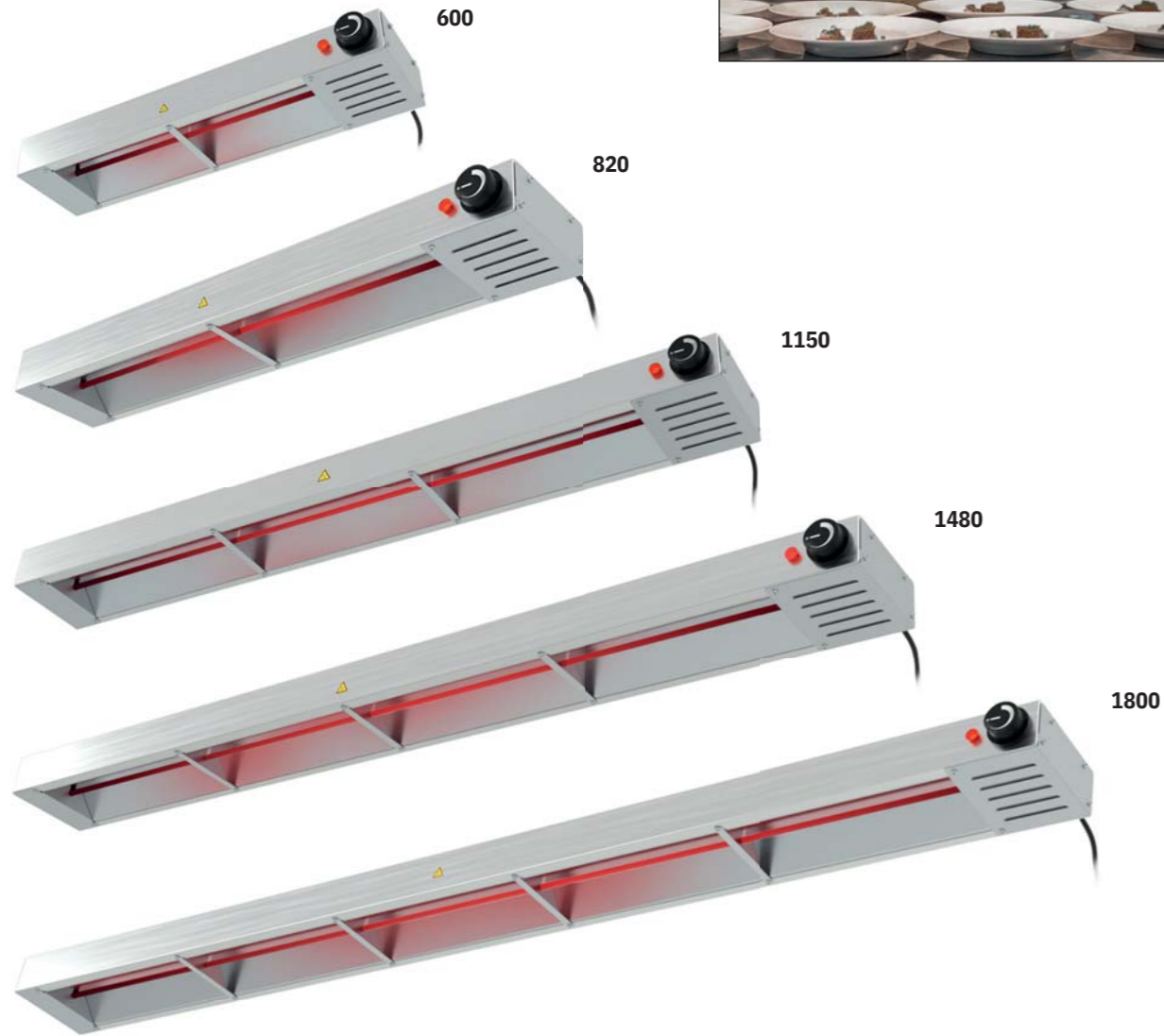
HALO	Codice Code	Descrizione	Finitura	Description	Finishing	Capacità Capacity	Watt (230 V)	Prezzo Price
HALO 4	020INAHALO4/1	Pass caldo a ponte con 4 lampade alogene	Acciaio inox	Free standing halogen bridge, 4 lamps	Stainless steel	4 GN 1/1	920	



BREAK (+OPT. BB + E) + HALO 2

PULSAR

RISCALDANTI AD INFRAROSSI
STRIP HEATER



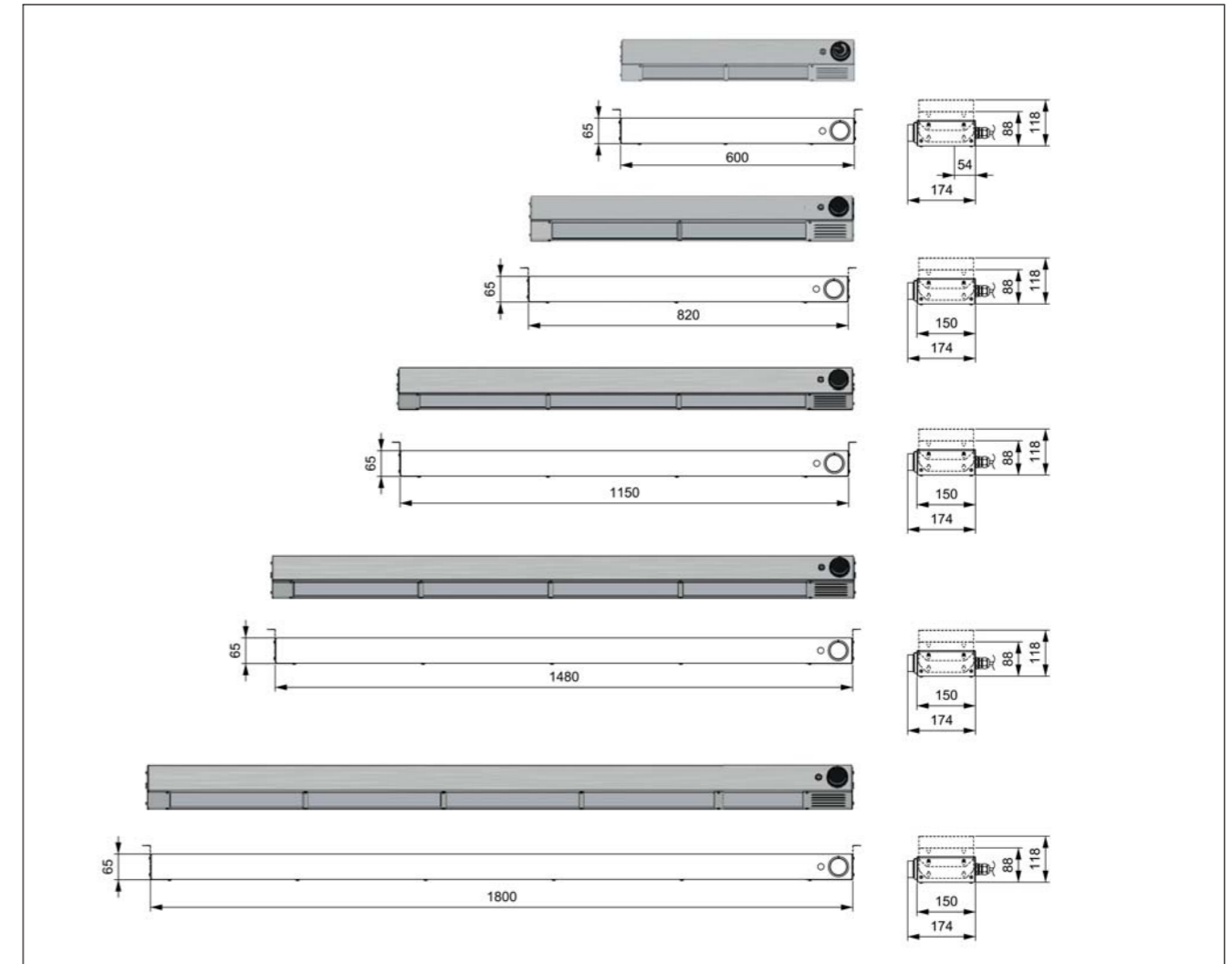
Pulsar è un elemento riscaldante che basa la propria essenza sull'efficienza energetica nel rapporto consumi-energia prodotta. Grazie alle resistenze corazzate gli infrarossi ad onda lunga prodotti hanno una bassa riflettività e riescono a riscaldare in poco tempo un'area definita, concentrando tutta l'energia radiante sul cibo, con un miglior mantenimento termico garantito.

Pulsa is a heating element that combines efficiency and discreet design. Thanks to its calrod heating elements the generated long-wave infrareds have low reflectivity and are able to heat specific area in a very short period of time, concentrating all the radiant energy on food, with a better guaranteed thermal maintenance.

Prezzi - Prices

PULSAR	Codice Code	Descrizione	Finitura	Description	Finishing	Watt (230 V)	Prezzo Price
PULSAR 600	036INSTRIP/60	Riscaldanti ad infrarossi	Acciaio inox	Strip heater	Stainless steel	500	
PULSAR 820	036INSTRIP/82					750	
PULSAR 1150	036INSTRIP/115					1000	
PULSAR 1480	036INSTRIP/148					1400	
PULSAR 1800	036INSTRIP/180					1750	

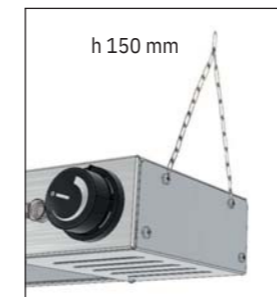
Disegno tecnico - Technical drawing



STAFFA PER AGGANCIO DI SERIE,
REGOLABILE SU 2 POSIZIONI
STANDARD HANGING BRACKET,
ADJUSTABLE ON 2 POSITIONS

REGOLATORE DI POTENZA EGO
POWER REGULATOR EGO WITH
INFINITE CONTROL

Optional - Optionals



CH
SET DI CATENELLE PER SOSPENSIONE
SET OF CHAINS FOR SUSPENSION



TL
GAMBE PER ALZATA
STANDING LEGS

Optional - Optionals	Codice - Code	Prezzo - Price
CH	03600CAT/STR	24,00 €

Optional - Optionals	Codice - Code	Prezzo - Price
TL	03600LEG/STR	171,00 €



FOODSERVICE & CATERING

Solutions for chefs

La ricerca di nuove soluzioni e la costante innovazione su prodotti già esistenti sono le basi per garantire una gamma di articoli per la distribuzione e il mantenimento dei cibi che possa rispondere a tutte le esigenze degli operatori professionali.

Le nostre attrezzature si differenziano non solo per l'alto valore tecnologico che semplifica il lavoro degli operatori professionali, ma anche per la razionalità, la semplicità e l'ergonomia d'utilizzo, e, ultimo ma non per importanza, per l'essenzialità delle forme e la costante cura del dettaglio che Rocam pone in ogni articolo che produce.

Ogni articolo è studiato e progettato per rispettare i più alti standard igienici e l'acciaio inox utilizzato è interamente di qualità AISI 304 di origine europea.

Looking for new solutions and constant innovation on existing articles are the starting points to guarantee a range of foodservice products that can answer to each requirement of professionals.

Our equipment differs not only for the high technological value that simplifies the work of professional operators, but also for their rationality, their simplicity and ergonomics of use, and, last but not least, for their essential shape and the utmost attention to details that Rocam places in each item that manufactures.

Each item is studied and designed to comply with the highest hygienic standards and the stainless steel used is uniquely AISI 304 quality of EU origin.

Serie - Series



COMPASS



CAPRICORNO



TORO



CERVO



CARE



GEMMA



ATLAS



THERMOVEGA



FRIGOVEGA



NEUTROVEGA



PLEIADI

FOOD DISTRIBUTION

COMPASS BM

 CARRELLI TERMICI
BAIN MARIE TROLLEYS



Carrello bagnomaria in acciaio inox AISI 304 con vasca stampata a spigoli arrotondati per contenitori GN h.200mm (non inclusi). Con capacità 2 o 3 GN1/1. Costruzione con coibentazione a doppia parete e rubinetto di scarico. Pannello comandi ergonomico rivolto verso l'operatore e asportabile per una facile manutenzione. Dotato di maniglia di spinta isolata con supporti in plastica e comodo gancio per il cavo spiralato quando non in uso. Il carrello ha 4 paracolpi angolari antitraccia e 2 ruote con freno di serie.

AISI 304 stainless steel bain-marie trolley with moulded well with rounded edges for GN containers h.200mm (not included). Available with capacity 2 or 3 GN1/1 and equipped with double-wall insulation and drain cock. Ergonomic control panel facing the operator which can be removed for an easy maintenance. The trolley mounts an insulated push handle with plastic supports and a smart hook for the spiral cable when not in use. Each appliance has 4 anti-track corner bumpers and 2 castors with brake included.

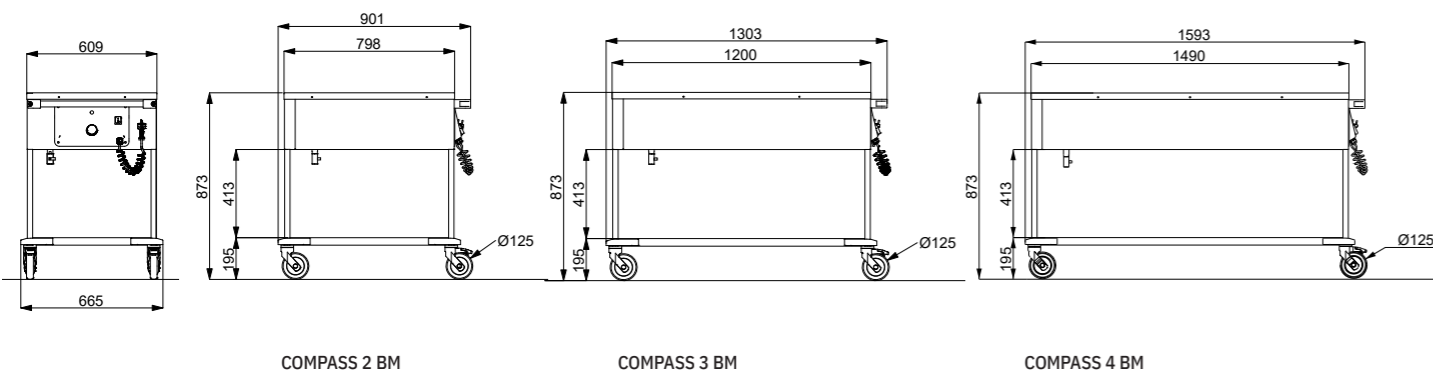
Prezzi - Prices

COMPASS	Codice Code	Descrizione	Finitura	Description	Finishing	Capacità Capacity	Watt (230 V)	Prezzo Price
COMPASS 2 BM	02000COMP2BM	Carrello bagnomaria	Acciaio inox	Bain Marie heating trolley	Stainless steel	2 GN 1/1 h 200 mm	1500	
COMPASS 3 BM	02000COMP3BM					3 GN 1/1 h 200 mm	2250	
COMPASS 4 BM	02000COMP4BM					4 GN 1/1 h 200 mm	3000	

Optional - Optionals

3 7 8 DIST UK GN

PREZZI OPTIONAL - OPTIONALS PRICE >> PAG. 238



COMPASS SEP

 CARRELLI TERMICI
BAIN MARIE TROLLEYS



Carrello bagnomaria in acciaio inox AISI 304 con vasche stampate a spigoli arrotondati per contenitori GN h.200mm (non inclusi). Capacità 2 o 3 vasche GN1/1 con termostati per il controllo delle temperature separati. Costruzione con coibentazione a doppia parete e rubinetti di scarico. Pannello comandi ergonomico rivolto verso l'operatore e asportabile per una facile manutenzione. Dotato di maniglia di spinta isolata con supporti in plastica e comodo gancio per il cavo spiralato quando non in uso. Il carrello ha 4 paracolpi angolari antitraccia e 2 ruote con freno di serie.

AISI 304 stainless steel bain-marie trolley with moulded wells with rounded edges for GN containers h.200mm (not included). Available with 2 or 3 GN1/1 separated wells and built with double-wall insulation and drain cocks. Ergonomic control panel facing the operator which can be removed for an easy maintenance. The trolley mounts an insulated push handle with plastic supports and a smart hook for the spiral cable when not in use. Each appliance has 4 anti-track corner bumpers and 2 castors with brake included.

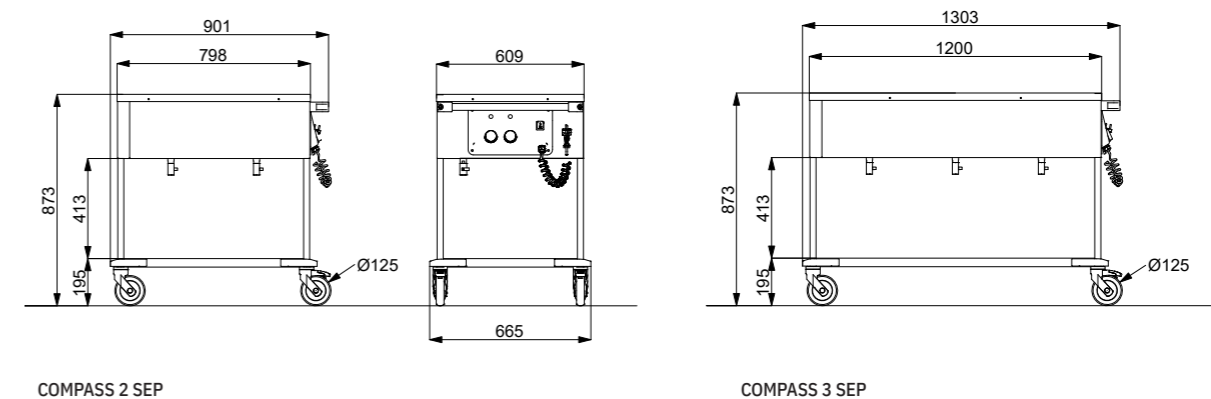
Prezzi - Prices

COMPASS	Codice Code	Descrizione	Finitura	Description	Finishing	Capacità Capacity	Watt (230 V)	Prezzo Price
COMPASS 2 SEP	02000COMP2VSBM	Carrello bagnomaria, vasche separate	Acciaio inox	Bain Marie heating trolley, separated wells	Stainless steel	2x 1 GN 1/1 h 200 mm	1500	
COMPASS 3 SEP	02000COMP3VSBM					3x 1 GN 1/1 h 200 mm	2250	

Optional - Optionals

3 7 8 UK GN

PREZZI OPTIONAL - OPTIONALS PRICE >> PAG. 238



COMPASS F



CARRELLI TERMICI, COMANDI FRONTALI
BAIN MARIE TROLLEYS, FRONT CONTROL PANELS



COMPASS 4 F

Carrello bagnomaria in acciaio inox AISI 304 con vasca stampata a spigoli arrotondati per contenitori GN h.200mm (non inclusi). Capacità 2 o 3 GN 1/1. Coibentazione con coibentazione a doppia parete e rubinetto di scarico. Pannello comandi rivolto verso l'operatore e posto sul lato lungo insieme alla maniglia di spinta isolata con supporti in plastica e comodo gancio per il cavo spiralato quando non in uso. Questa costruzione consente il suo inserimento in moduli cornice o tra altri apparecchi senza l'ingombro della maniglia. Il carrello ha 4 paracolpi angolari antitraccia e 2 ruote con freno di serie.

AISI 304 stainless steel bain-marie trolley with moulded well with rounded edges for GN containers h.200mm (not included). Available with capacity 2 or 3 GN 1/1 and equipped with double-wall insulation and drain cock. Control panel facing the operator since mounted on the long side of the appliance. The trolley mounts an insulated push handle with plastic supports and a smart hook for the spiral cable when not in use. This construction allows its insertion in roll-in modules or between other appliances without the encumbrance of the handle. Each trolley has 4 anti-track corner bumpers and 2 castors with brake included.

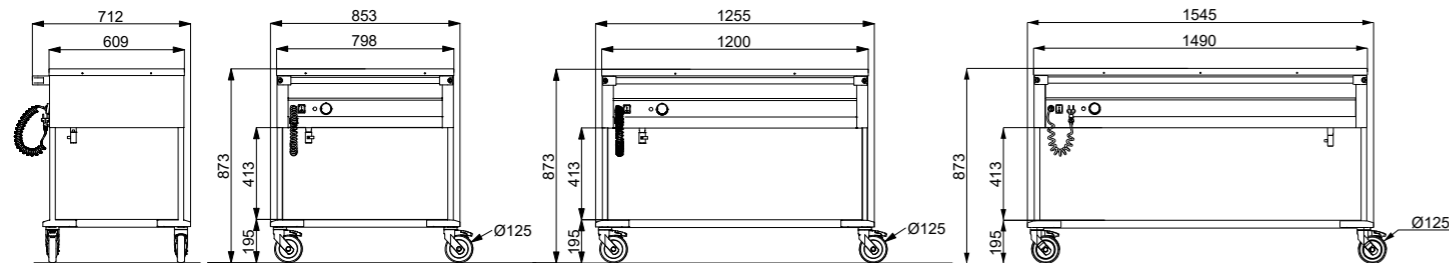
Prezzi - Prices

COMPASS	Codice Code	Descrizione	Finitura	Description	Finishing	Capacità Capacity	Watt (230 V)	Prezzo Price
COMPASS 2 F	02000COMP2B/FR	Carrello bagnomaria frontale	Acciaio inox	Front Bain Marie heating trolley	Stainless steel	2 GN 1/1 h 200 mm	1500	
COMPASS 3 F	02000COMP3B/FR					3 GN 1/1 h 200 mm	2250	
COMPASS 4 F	02000COMP4B/FR					4 GN 1/1 h 200 mm	3000	

Optional - Optionals

3 7 8 DIST UK GN

PREZZI OPTIONAL - OPTIONALS PRICE >> PAG. 238



COMPASS 2 F

COMPASS 3 F

COMPASS 4 F

COMPASS F SEP



CARRELLI TERMICI, COMANDI FRONTALI
BAIN MARIE TROLLEYS, FRONT CONTROL PANELS



OMNIA CN + COMPASS F

Carrello bagnomaria in acciaio inox AISI 304 con vasche stampate a spigoli arrotondati per contenitori GN h.200mm (non inclusi). Capacità 2 o 3 vasche GN1/1 con termostati per il controllo delle temperature separati. Coibentazione con coibentazione a doppia parete e rubinetti di scarico. Pannello comandi rivolto verso l'operatore e posto sul lato lungo insieme alla maniglia di spinta isolata con supporti in plastica e comodo gancio per il cavo spiralato quando non in uso. Questa costruzione consente il suo inserimento in moduli cornice o tra altri apparecchi senza l'ingombro della maniglia. Il carrello ha 4 paracolpi angolari antitraccia e 2 ruote con freno di serie.

AISI 304 stainless steel bain-marie trolley with moulded wells with rounded edges for GN containers h.200mm (not included). Available with 2 or 3 GN1/1 separated wells and built with double-wall insulation and drain cocks. Control panel facing the operator since mounted on the long side of the appliance. The trolley mounts an insulated push handle with plastic supports and a smart hook for the spiral cable when not in use. This construction allows its insertion in roll-in modules or between other appliances without the encumbrance of the handle. Each trolley has 4 anti-track corner bumpers and 2 castors with brake included.

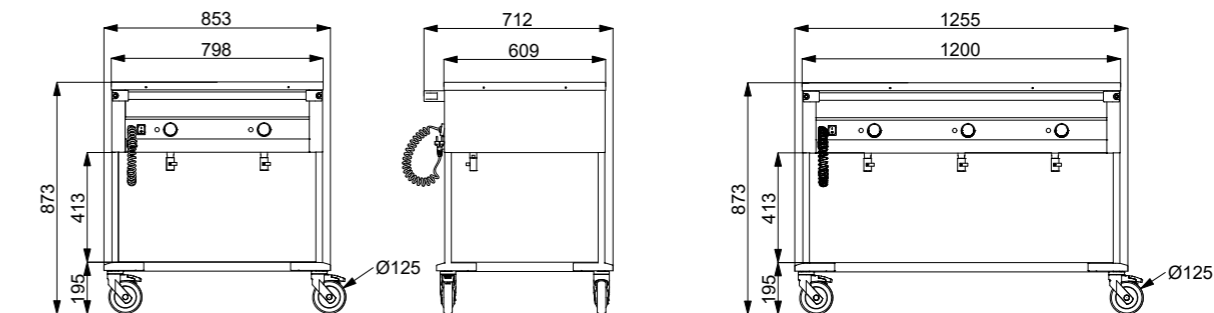
Prezzi - Prices

COMPASS	Codice Code	Descrizione	Finitura	Description	Finishing	Capacità Capacity	Watt (230 V)	Prezzo Price
COMPASS 2 F SEP	02000COMP2VSB/FR	Carrello bagnomaria frontale, vasche separate	Acciaio inox	Front Bain Marie heating trolley, separated wells	Stainless steel	2x 1 GN 1/1 h 200 mm	1500	
COMPASS 3 F SEP	02000COMP3VSB/FR					3x 1 GN 1/1 h 200 mm	2250	

Optional - Optionals

3 7 8 UK GN

PREZZI OPTIONAL - OPTIONALS PRICE >> PAG. 238



COMPASS 2 F SEP

COMPASS 3 F SEP

COMPASS HALO



CARRELLO TERMICO CON LAMPADIE ALOGENE
BAIN MARIE TROLLEY WITH HALOGEN LAMPS



Carrello bagnomaria in acciaio AISI 304 con vasca singola stampata e con spigoli arrotondati. Questo carrello combina il riscaldamento a bagnomaria delle vasche e quello a secco delle lampade alogene. L'alzata superiore è dotata di un pratico ripiano per appoggiare piccoli oggetti mentre la vetrina frontale prevede una comoda apertura per il passaggio dei piatti. Il pratico scorri vassoi in tubo inox ribaltabile permette lo scorrimento dei vassoi. Capacità 2 o 3 GN 1/1 h.200mm (vasche GN non incluse).

Bain-marie trolley in AISI 304 s/steel with single moulded well with rounded edges. This trolley combines the bain-marie heating of the well and the dry one by the upper halogen lamps. The upper part is equipped with a practical shelf to place small objects while the front sneezeguard provides a convenient opening for the passage of the dishes. Equipped by a practical foldable trays-holder in stainless steel tubes. Capacity 2 or 3 GN 1/1 h.200mm (GN-pans not included).

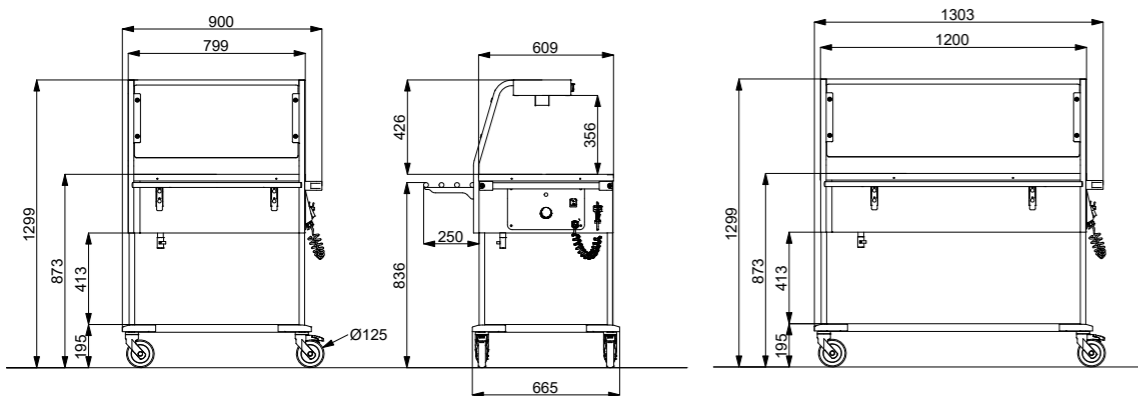
Prezzi - Prices

COMPASS	Codice Code	Descrizione	Finitura	Description	Finishing	Capacità Capacity	Watt (230 V)	Prezzo Price
COMPASS 2 HALO	02000COMP2BM/H	Carrello bagnomaria con lampade alogene	Acciaio inox	Bain Marie heating trolley with halogen lamps	Stainless steel	2 GN 1/1 h 200 mm	1960	
COMPASS 3 HALO	02000COMP3BM/H					3 GN 1/1 h 200 mm	2940	

Optional - Optionals

3 8 DIST UK GN

PREZZI OPTIONAL - OPTIONALS PRICE >> PAG. 238



COMPASS 2 HALO

COMPASS 3 HALO

COMPASS LED



CARRELLO TERMICO CON ILLUMINAZIONE LED
BAIN MARIE TROLLEY WITH LED LIGHTING



Carrello bagnomaria in acciaio AISI 304 con vasca singola stampata e con spigoli arrotondati. Questo carrello combina il riscaldamento a bagnomaria delle vasche e l'illuminazione tramite lampade LED. L'alzata superiore è dotata di un pratico ripiano per appoggiare piccoli oggetti mentre la vetrina frontale prevede una comoda apertura per il passaggio dei piatti. Il pratico scorri vassoi in tubo inox ribaltabile permette lo scorrimento dei vassoi. Capacità 2 o 3 GN 1/1 h.200mm (vasche GN non incluse).

Bain-marie trolley in AISI 304 s/steel with single moulded well with rounded edges. This trolley combines the bain-marie heating of the well and the upper LED lighting. The upper part is equipped with a practical shelf to place small objects while the front sneezeguard provides a convenient opening for the passage of the dishes. Equipped by a practical foldable trays-holder in stainless steel tubes. Capacity 2 or 3 GN 1/1 h.200mm (GN-pans not included).

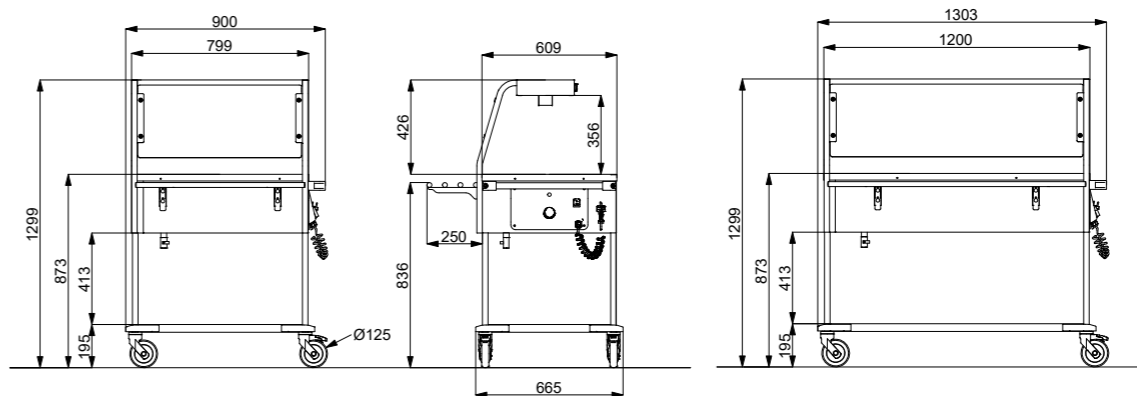
Prezzi - Prices

COMPASS	Codice Code	Descrizione	Finitura	Description	Finishing	Capacità Capacity	Watt (230 V)	Prezzo Price
COMPASS 2 LED	02000COMP2BM/L	Carrello bagnomaria con illuminazione LED	Acciaio inox	Bain Marie heating trolley with LED lighting	Stainless steel	2 GN 1/1 h 200 mm	1510	
COMPASS 3 LED	02000COMP3BM/L					3 GN 1/1 h 200 mm	2260	

Optional - Optionals

3 8 DIST UK GN

PREZZI OPTIONAL - OPTIONALS PRICE >> PAG. 238



COMPASS 2 LED

COMPASS 3 LED

COMPASS HALO SEP



CARRELLO TERMICO CON LAMPADE ALOGENE
BAIN MARIE TROLLEY WITH HALOGEN LAMPS



Carrello bagnarina in acciaio AISI 304 con 3 vasche stampate separate e con spigoli arrotondati. Questo carrello combina il riscaldamento a bagnomaria delle vasche e quello a secco delle lampade alogene. L'alzata superiore è dotata di un pratico ripiano per appoggiare piccoli oggetti mentre la vetrina frontale prevede una comoda apertura per il passaggio dei piatti. Il pratico scorri vassoi in tubo inox ribaltabile permette lo scorrimento dei vassoi. Capacità 2 o 3 GN 1/1 h.200mm (vasche GN non incluse).

Bain-marie trolley in AISI 304 s/steel with 3 separated moulded wells with rounded edges. This trolley combines the bain-marie heating of the well and the dry one by the upper halogen lamps. The upper part is equipped with a practical shelf to place small objects while the front sneeze-guard provides a convenient opening for the passage of the dishes. Equipped by a practical foldable trays-holder in stainless steel tubes. Capacity 2 o 3 GN 1/1 h.200mm (GN-pans not included).

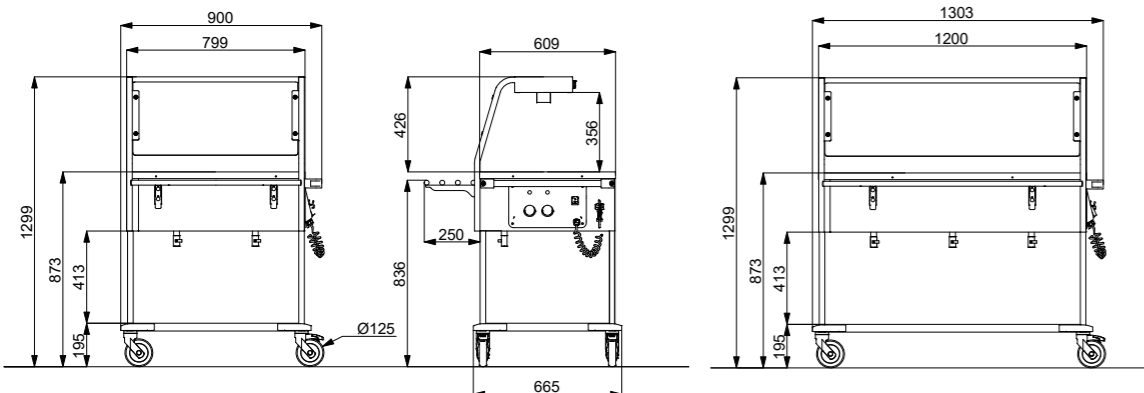
Prezzi - Prices

COMPASS	Codice Code	Descrizione	Finitura	Description	Finishing	Capacità Capacity	Watt (230 V)	Prezzo Price
COMPASS 2 HALO SEP	02000COMP2VSBM/H	Carrello bagnarina con lampade alogene, vasche separate	Acciaio inox	Bain Marie heating trolley with halogen lamps, separated wells	Stainless steel	2x 1 GN 1/1 h 200 mm	1960	
COMPASS 3 HALO SEP	02000COMP3VSBM/H					3x 1 GN 1/1 h 200 mm	2940	

Optional - Optionals

3 8 UK GN

PREZZI OPTIONAL - OPTIONALS PRICE >> PAG. 238



COMPASS 2 HALO SEP

COMPASS 3 HALO SEP

COMPASS LED SEP



CARRELLO TERMICO CON ILLUMINAZIONE LED
BAIN MARIE TROLLEY WITH LED LIGHTING



Carrello bagnarina in acciaio AISI 304 con 3 vasche stampate separate e con spigoli arrotondati. Questo carrello combina il riscaldamento a bagnomaria delle vasche e l'illuminazione tramite lampade LED. L'alzata superiore è dotata di un pratico ripiano per appoggiare piccoli oggetti mentre la vetrina frontale prevede una comoda apertura per il passaggio dei piatti. Il pratico scorri vassoi in tubo inox ribaltabile permette lo scorrimento dei vassoi. Capacità 2 o 3 GN 1/1 h.200mm (vasche GN non incluse).

Bain-marie trolley in AISI 304 s/steel with 3 separated moulded wells with rounded edges. This trolley combines the bain-marie heating of the well and the upper LED lighting. The upper part is equipped with a practical shelf to place small objects while the front sneeze-guard provides a convenient opening for the passage of the dishes. Equipped by a practical foldable trays-holder in stainless steel tubes. Capacity 2 o 3 GN 1/1 h.200mm (GN-pans not included).

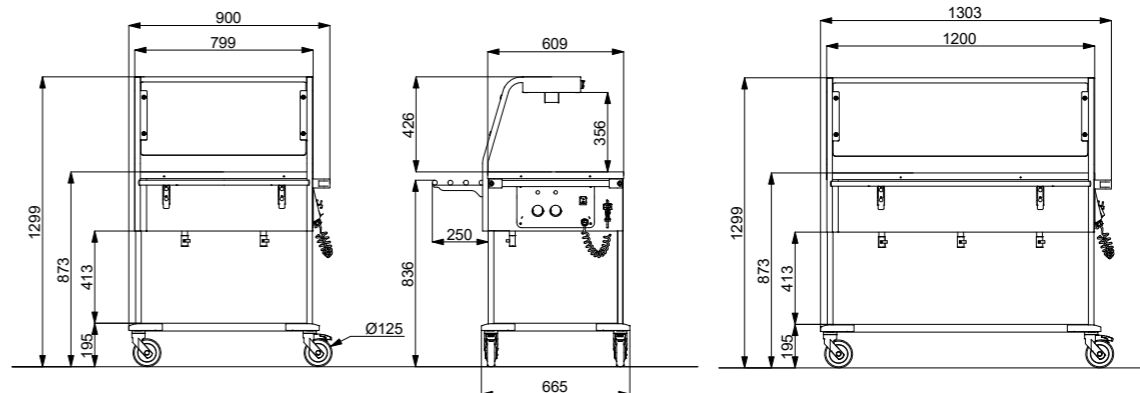
Prezzi - Prices

COMPASS	Codice Code	Descrizione	Finitura	Description	Finishing	Capacità Capacity	Watt (230 V)	Prezzo Price
COMPASS 2 LED SEP	02000COMP2VSBM/L	Carrello bagnarina con illuminazione LED, vasche separate	Acciaio inox	Bain Marie heating trolley with LED lighting, separated wells	Stainless steel	2x 1 GN 1/1 h 200 mm	1510	
COMPASS 3 LED SEP	02000COMP3VSBM/L					3x 1 GN 1/1 h 200 mm	2260	

Optional - Optionals

3 8 UK GN

PREZZI OPTIONAL - OPTIONALS PRICE >> PAG. 238



COMPASS 2 LED SEP

COMPASS 3 HALO LED SEP

COMPASS REF



REFRIGERAZIONE STATICA
STATIC REFRIGERATION



COMPASS 4 REF

Carrello in acciaio inox AISI 304 con vasca unica stampata e angoli arrotondati capacità 2 o 3 GN 1/1 h200mm (vasche GN non incluse). Dotato di coibentazione a doppia parete e rubinetto di scarico. Pannello comandi ergonomico rivolto verso l'operatore e asportabile per una facile manutenzione completo di interruttore luminoso e termostato digitale. Dotato di maniglia di spinta isolata con supporti in plastica e comodo gancio per il cavo spiralato quando non in uso. Ogni carrello ha 4 paracolpi angolari anti-traccia e 2 ruote con freno di serie.

AISI 304 stainless steel trolley with single moulded well and rounded corners, capacity 2 o 3 GN 1/1 h200mm (GN not included). Equipped with double-wall insulation and drain cock. Ergonomic control panel facing the operator and removable for easy maintenance completed by lighting switch and digital thermostat. Equipped with an insulated push handle with plastic supports and a smart hook for the spiral cable when not in use. Each trolley has 4 anti-track corner bumpers and 2 wheels with brake.

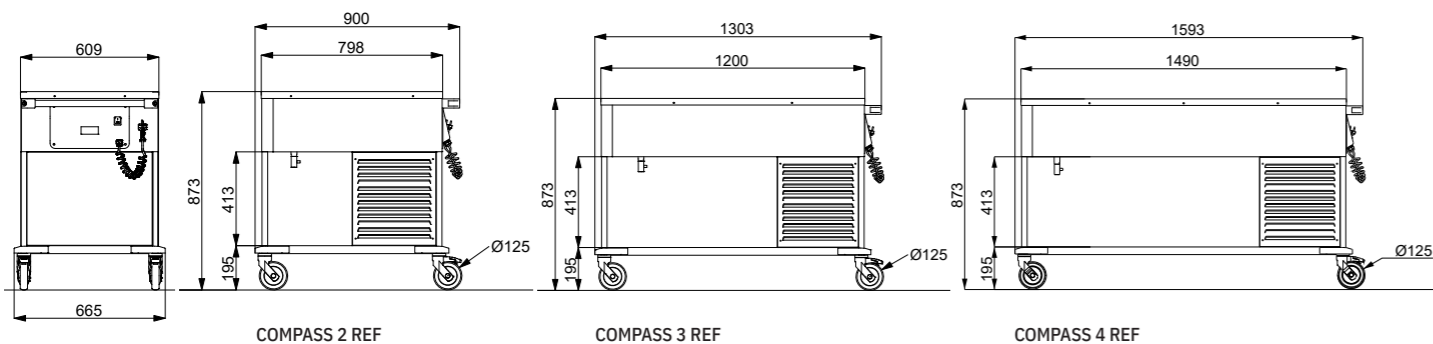
Prezzi - Prices

COMPASS	Code Code	Descrizione	Finitura	Description	Finishing	Capacità Capacity	Watt (230 V)	Prezzo Price
COMPASS 2 REF	02000COMP2R	Carrello refrigerato	Acciaio inox	Refrigerated trolley	Stainless steel	2 GN 1/1 h 200 mm	352	
COMPASS 3 REF	02000COMP3R					3 GN 1/1 h 200 mm	352	
COMPASS 4 REF	02000COMP4R					4GN 1/1 h 200 mm	352	

Optional - Optionals

3 7 8 DIST UK GN

PREZZI OPTIONAL - OPTIONALS PRICE >> PAG. 238



COMPASS REF LED



REFRIGERAZIONE STATICA CON ILLUMINAZIONE LED
STATIC REFRIGERATION WITH LED LIGHTING



Carrello in acciaio inox AISI 304 con vasca unica stampata e angoli arrotondati capacità 2 o 3 GN 1/1 h200mm (vasche GN non incluse). Dotato di coibentazione a doppia parete e rubinetto di scarico. Pannello comandi ergonomico rivolto verso l'operatore e asportabile per una facile manutenzione completo di interruttore luminoso e termostato digitale. L'alzata superiore è dotata di illuminazione LED e di un pratico ripiano per appoggiare piccoli oggetti mentre la vetrina frontale prevede una comoda apertura per il passaggio dei piatti. Dotato di maniglia di spinta isolata con supporti in plastica e comodo gancio per il cavo spiralato quando non in uso. Ogni carrello ha 4 paracolpi angolari anti-traccia e 2 ruote con freno di serie.

AISI 304 stainless steel trolley with single moulded well and rounded corners, capacity 2 o 3 GN 1/1 h200mm (GN not included). Equipped with double-wall insulation and drain cock. Ergonomic control panel facing the operator and removable for easy maintenance completed by lighting switch and digital thermostat. The upper part is equipped with LED lighting and a practical shelf to place small objects while the front sneezeguard provides a convenient opening for the passage of the dishes. Equipped with an insulated push handle with plastic supports and a smart hook for the spiral cable when not in use. Each trolley has 4 anti-track corner bumpers and 2 wheels with brake.

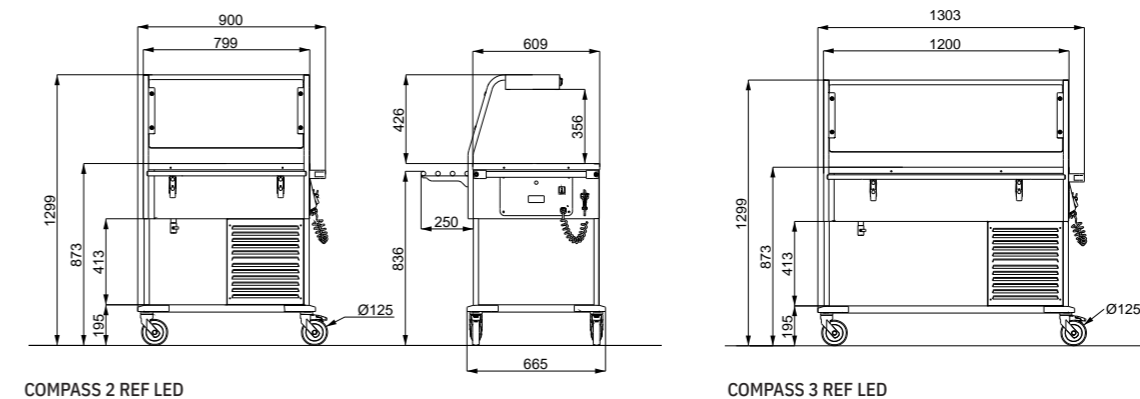
Prezzi - Prices

COMPASS	Code Code	Descrizione	Finitura	Description	Finishing	Capacità Capacity	Watt (230 V)	Prezzo Price
COMPASS 2 REF LED	02000COMP2R/L	Carrello refrigerato	Acciaio inox	Refrigerated trolley	Stainless steel	2 GN 1/1 h 200 mm	352	
COMPASS 3 REF LED	02000COMP3R/L					3 GN 1/1 h 200 mm	352	

Optional - Optionals

3 8 DIST UK GN

PREZZI OPTIONAL - OPTIONALS PRICE >> PAG. 238



Dettagli - Details



COMPASS F SEP - MANIGLIA DI SPINTA SUL LATO LUNGO PER UN FACILE INSERIMENTO. LE VASCHE SEPARATE SONO DOTATE OGNUNA DI UN PROPRIO TERMOSTATO PER IL CONTROLLO DELLA TEMPERATURA E DI UN RUBINETTO DI SCARICO.

COMPASS F SEP - PUSHING HANDLE ON THE LONG SIDE FOR AN EASILY ROLL-IN. THE SEPARATE WELLS HAVE ITS OWN THERMOSTAT FOR TEMPERATURE CONTROL AND A DRAIN VALVE.



PARACOLPI ANGOLARI E 2 RUOTE CON FRENO DI SERIE
CORNER BUMPER AND 2 CASTORS W/BRAKES INCLUDED



MANIGLIA DI SPINTA ISOLATA CON SUPPORTI DI PLASTICA
INSULATED PUSHING HANDLE WITH PLASTIC SUPPORTS



RESISTENZE SILICONICHE ADESIVE SOTTOVASCA PER
UN RISCALDAMENTO OMOGENEO
SILICONE ADHESIVE UNDERNEATH HEATING ELEMENTS
FOR HOMOGENEOUS HEATING



TERMOSTATO DIGITALE E INTERRUTTORE DI
FUNZIONAMENTO LUMINOSO
DIGITAL THERMOSTAT WITH LIGHTING SWITCH



VASCA STAMPATA CON ANGOLI ARROTONDATI
MOULDED WELL WITH ROUNDED EDGES



VASCA DOTATA DI PRE-INVASO PER CONTRASTARE LE
FUORIUSCITE D'ACQUA
MOULDED WELL EQUIPPED WITH WATER RETAINING EDGES

CAPRICORNO

 CARRELLI TERMICI
BAIN MARIE TROLLEYS



Carrelli termici dalla costruzione resistente in acciaio inox con capacità 2 o 3 GN1/1 a seconda del modello. Vasca con coibentazione a doppia parete per un perfetto mantenimento della temperatura. Riscaldamento tramite resistenze elettriche ad immersione regolato tramite termostato meccanico (+30°/+90°C) e spia luminosa di funzionamento. 4 Paracolpi antitraccia e due ruote con freno di serie.

Rational and sturdy stainless steel thermic trolleys with 2 or 3 GN1/1 capacity according to the model. Wells with double insulated walls for perfect temperature maintenance. Bain marie heating by means of immersion heaters equipped with mechanical thermostat (+30°/+90°C) with indicator light. 4 Non-marking bumpers and 2 castors with brake included.

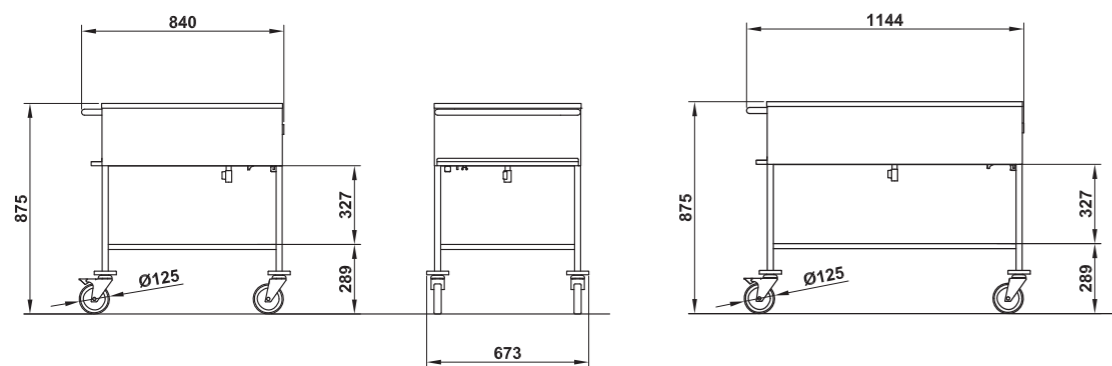
Prezzi - Prices

CAPRICORNO	Codice Code	Descrizione	Finitura	Description	Finishing	Capacità Capacity	Watt (230 V)	Prezzo Price
CAPRICORNO 2	02000TOR000IN	Carrello bagnomaria	Acciaio inox	Bain Marie heating trolley	Stainless steel	2 GN 1/1 h 200 mm	1500	
CAPRICORNO 3	02000CAP000IN					3 GN 1/1 h 200 mm	1500	
CAPRICORNO 4	02000CAP400IN					4 GN 1/1 h 200 mm	3000	

Optional - Optionals

DIST UK GN

PREZZI OPTIONAL - OPTIONALS PRICE >> PAG. 238



CAPRICORNO 2

CAPRICORNO 3

TORO

 CARRELLI TERMICI
BAIN MARIE TROLLEYS



Carrelli termici dalla costruzione resistente in acciaio inox con capacità 2 o 3 GN1/1 a seconda del modello. Vasca con coibentazione a doppia parete per un perfetto mantenimento della temperatura. Riscaldamento tramite resistenze elettriche ad immersione regolato tramite termostato meccanico (+30°/+90°C) e spia luminosa di funzionamento. 4 Paracolpi antitraccia e due ruote con freno di serie.

I modelli TORO sono dotati di coperchi superiori apribili a 180° utilizzabili anche come superficie di lavoro e sportelli inferiori apribili a 270° per ridurre al minimo il loro ingombro. Il vano inferiore può essere riscaldato su richiesta (opt. RTOR). Il suo interno può essere completato da un piano inox intermedio (opt. PTOR).

Rational and sturdy stainless steel thermic trolleys with 2 or 3 GN1/1 capacity according to the model. Wells with double insulated walls for perfect temperature maintenance. Bain marie heating by means of immersion heaters equipped with mechanical thermostat (+30°/+90°C) with indicator light. 4 Non-marking bumpers and 2 castors with brake included. Models TORO are equipped with upper lids that can be overturned up to 180° to create a useful countertop; lower doors can be opened up to 270° to optimize spaces. The lower cupboard can be heated on request (opt. RTOR) and can be equipped by a stainless steel middle-shelf (opt. PTOR).

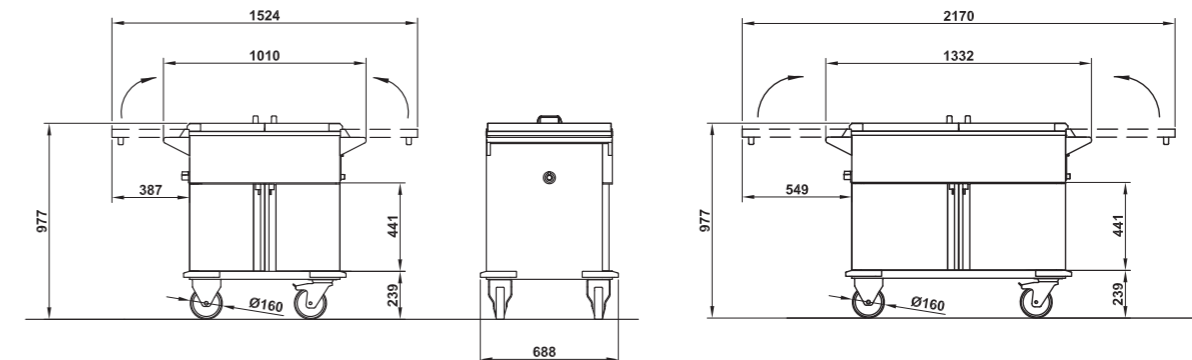
Prezzi - Prices

TORO	Codice Code	Descrizione	Finitura	Description	Finishing	Capacità Capacity	Watt (230 V)	Prezzo Price
TORO 2	03500TOR/CHIN	Carrello bagnomaria	Acciaio inox	Bain Marie heating trolley	Stainless steel	2 GN 1/1 h 200 mm	1500	
TORO 3	03500CAP/CHIN					3 GN 1/1 h 200 mm	2250	

Optional - Optionals

RTOR PTOR DIST UK GN

PREZZI OPTIONAL - OPTIONALS PRICE >> PAG. 238



TORO 2

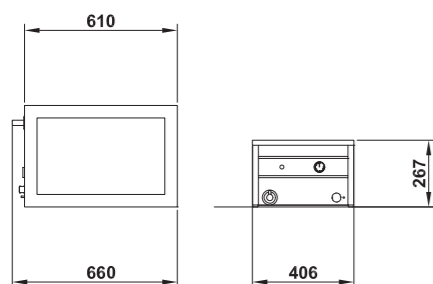
TORO 3

CERVO 1

TAVOLE CALDE BAGNO MARIA BAIN MARIE COUNTER

Tavola calda in acciaio inox con coibentazione a doppia parete con rubinetto di scarico. Riscaldamento tramite resistenze elettriche ad immersione e termostato meccanico (+30°/+90°C) e spia luminosa di funzionamento. Vasche GN non incluse.

AISI 304 stainless steel bain-marie with double wall insulation with drain cock. Bain marie heating with immersion heaters placed inside the well, temperature controlled by mechanical thermostat (+30°/+90°C) with indicator light. GN pans not included.



Optional - Optionals

DIST UK GN

PREZZI OPTIONAL - OPTIONALS PRICE >> PAG. 238

Prezzi - Prices

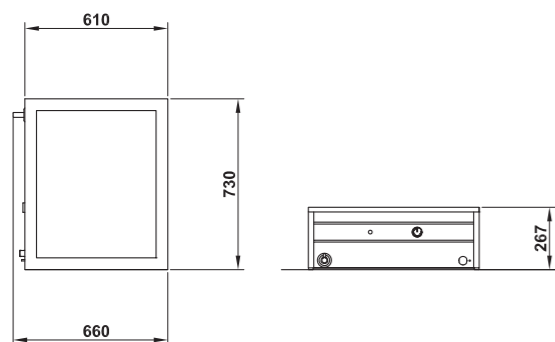
CERVO	Codice - Code	Descrizione	Finitura	Description	Finishing	Capacità - Capacity	Watt (230 V)	Prezzo - Price
CERVO 1	03600CERVOPIN	Bagnomaria da banco	Acciaio inox	Bain marie counter	Stainless steel	1 GN 1/1 h 200 mm	1500	

CERVO 2

TAVOLE CALDE BAGNO MARIA BAIN MARIE COUNTER

Tavola calda in acciaio inox con coibentazione a doppia parete con rubinetto di scarico. Riscaldamento tramite resistenze elettriche ad immersione e termostato meccanico (+30°/+90°C) e spia luminosa di funzionamento. Vasche GN non incluse.

AISI 304 stainless steel bain-marie with double wall insulation with drain cock. Bain marie heating with immersion heaters placed inside the well, temperature controlled by mechanical thermostat (+30°/+90°C) with indicator light. GN pans not included.



Optional - Optionals

DIST UK GN

PREZZI OPTIONAL - OPTIONALS PRICE >> PAG. 238

Prezzi - Prices

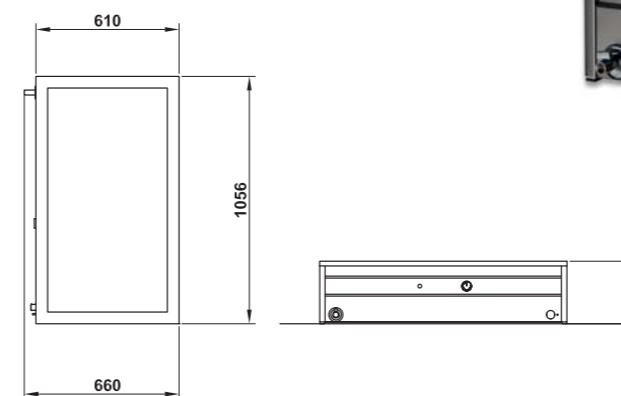
CERVO	Codice - Code	Descrizione	Finitura	Description	Finishing	Capacità - Capacity	Watt (230 V)	Prezzo - Price
CERVO 2	03600CERVOMIN	Bagnomaria da banco	Acciaio inox	Bain marie counter	Stainless steel	2 GN 1/1 h 200 mm	1500	

CERVO 3

TAVOLE CALDE BAGNO MARIA BAIN MARIE COUNTER

Tavola calda in acciaio inox con coibentazione a doppia parete con rubinetto di scarico. Riscaldamento tramite resistenze elettriche ad immersione e termostato meccanico (+30°/+90°C) e spia luminosa di funzionamento. Vasche GN non incluse.

AISI 304 stainless steel bain-marie with double wall insulation with drain cock. Bain marie heating with immersion heaters placed inside the well, temperature controlled by mechanical thermostat (+30°/+90°C) with indicator light. GN pans not included.



Optional - Optionals

DIST UK GN

PREZZI OPTIONAL - OPTIONALS PRICE >> PAG. 238

Prezzi - Prices

CERVO	Codice - Code	Descrizione	Finitura	Description	Finishing	Capacità - Capacity	Watt (230 V)	Prezzo - Price
CERVO 3	03600CERVOGIN	Bagnomaria da banco	Acciaio inox	Bain marie counter	Stainless steel	3 GN 1/1 h 200 mm	1500	

A-CARE

CARRELLO DISTRIBUZIONE COLAZIONI PER PREPARAZIONE VASSOIO IN CAMERA
BREAKFAST DISTRIBUTION TROLLEY FOR IN-ROOM TRAYS PREPARATION



+
RUOTE CERTIFICATE DA ENTE NSF
PER SICUREZZA ALIMENTARE E
UTILIZZO IN AMBITO OSPEDALIERO.
CASTORS ARE NSF CERTIFIED,
REQUIRED FOR FOOD SAFETY AND
HEALTHCARE-RELATED SECTORS.

Nuovo carrello progettato e costruito per una facile distribuzione delle colazioni e dei pasti direttamente in corsia. La sua struttura consente di adattarlo facilmente alle esigenze di diverse strutture venendo incontro ai più disparati utilizzi. Il carrello è predisposto di serie con un pratico cassetto che può ospitare dei contenitori GN. Dotato di ruote girevoli Ø125mm di cui 2 con freno. Vasche GN e cestelli lavastoviglie non inclusi.

New trolley designed and built for easy distribution of breakfast and meals directly in the hospital ward. Its structure allows it to be easily adapted to different needs, meeting the most varied uses. The trolley is equipped by a drawer that can be organized internally by GN-pans. 4 Swiveling castors Ø125mm, 2 with brake. GN-pans and dishwasher baskets not included.

Prezzi - Prices

CARE	Codice - Code	Descrizione	Finitura	Description	Finishing	Capacità - Capacity	Prezzo - Price
A-CARE	042INCARE/A	Carrello distribuzione	Acciaio inox, pannelli HPL	Distribution trolley	Stainless steel, HPL panels	5 GN 1/1 + 4 basket 50x50cm	

*Articolo soggetto a quantità minima d'ordine di 5 pezzi.
Minimum order quantity: 5 pcs.

Optional - Optionals

SL L SG

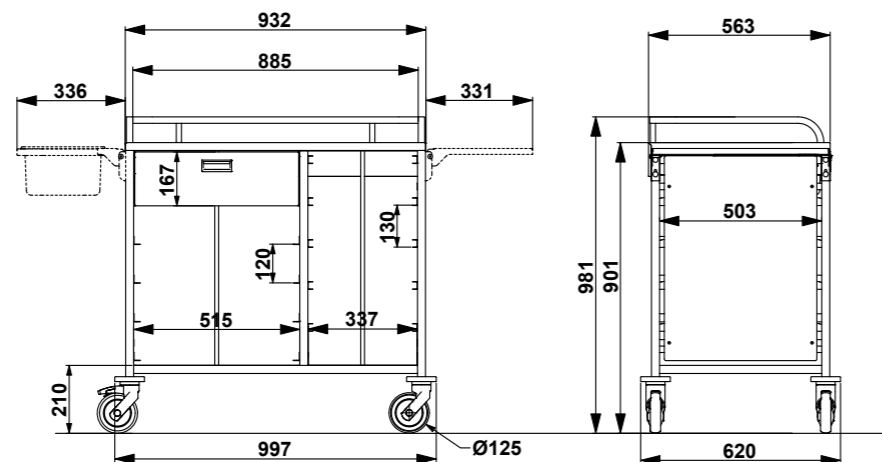
PREZZI OPTIONAL - OPTIONALS PRICE >> PAG. 238

Pannellature - Paneling

LEGNO STRATIFICATO HPL - HIGH PRESSURE LAMINATES



MATERIALI E DECORI - MATERIALS AND DECORS >> PAG. 298



B-CARE

CARRELLO PER LA DISTRIBUZIONE PASTI CON VASSOIO PRONTO
TROLLEY FOR DISTRIBUTION OF READY-TO-SERVE TRAYS



+
RUOTE CERTIFICATE DA ENTE NSF
PER SICUREZZA ALIMENTARE E
UTILIZZO IN AMBITO OSPEDALIERO.
CASTORS ARE NSF CERTIFIED,
REQUIRED FOR FOOD SAFETY AND
HEALTHCARE-RELATED SECTORS.

Nuovo carrello progettato e costruito per una facile distribuzione delle colazioni e dei pasti direttamente in corsia. La sua struttura consente di adattarlo facilmente alle esigenze di diverse strutture venendo incontro ai più disparati utilizzi. Vasche GN e vassoi non inclusi. Dotato di ruote girevoli Ø125mm di cui 2 con freno.

New trolley designed and built for easy distribution of breakfast and meals directly in the hospital ward. Its structure allows it to be easily adapted to different needs, meeting the most varied uses. GN-pans and dishwasher baskets not included. 4 Swiveling castors Ø125mm, 2 with brake.

Prezzi - Prices

CARE	Codice - Code	Descrizione	Finitura	Description	Finishing	Capacità - Capacity	Prezzo - Price
B-CARE	042INCARE/B	Carrello distribuzione	Acciaio inox, pannelli HPL	Distribution trolley	Stainless steel, HPL panels	16 trays GN 1/1 + 6 GN 1/6	

*Articolo soggetto a quantità minima d'ordine di 5 pezzi.
Minimum order quantity: 5 pcs.

Optional - Optionals

SL L SG

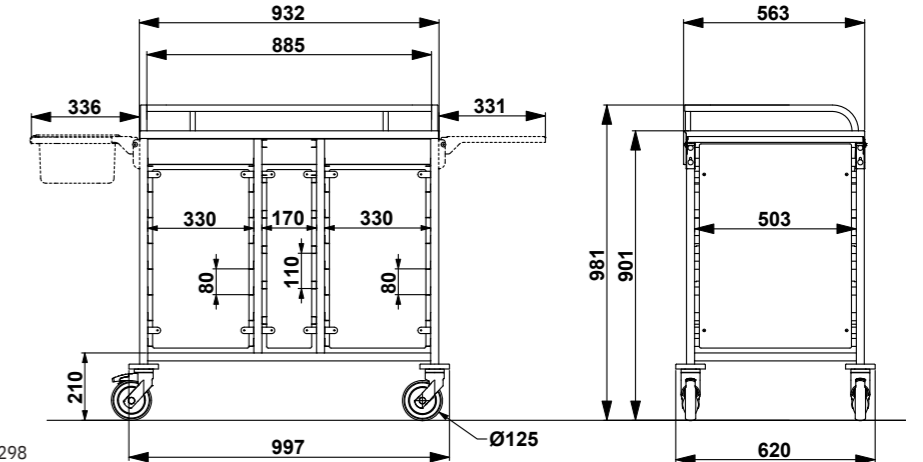
PREZZI OPTIONAL - OPTIONALS PRICE >> PAG. 238

Pannellature - Paneling


LEGNO STRATIFICATO HPL - HIGH PRESSURE LAMINATES



MATERIALI E DECORI - MATERIALS AND DECORS >> PAG. 298



THERMOCARE

 CARRELLO TERMICO A DOPPIO COMPARTIMENTO (CALDO E NEUTRO) PER DISTRIBUZIONE PASTI
HEATED AND NEUTRAL DOUBLE COMPARTMENT TROLLEY FOR MEAL DISTRIBUTION



Carrello termico per la distribuzione dei pasti suddiviso in 2 pratici scomparti di cui uno neutro dedicato al trasporto di vassoi ed un secondo compartimento in misura 10x1GN1/1 dedicato al mantenimento dei cibi caldi. Il taglio termico tra i due scomparti, in materiale tecnico, garantisce un'ottimale efficienza termica ed un miglior isolamento tra i 2 scomparti. Struttura in acciaio inox AISI 304 a tutt'altezza, 2 porte ad apertura 270° con guarnizione di isolamento e termostato digitale con registrazione HACCP di serie. Le guide di entrambi i compartimenti sono estraibili e lavabili. 4 Ruote piroettanti di cui 2 con freno e una 5° ruota centrale ammortizzata di serie che permette di direzionare il carrello senza sforzi per l'operatore.

Thermic trolley for the distribution of meals in foodgrade AISI 304 stainless steel. Structure divided into 2 practical compartments: one neutral side for trays storage and an heated side in 10x1GN1/1 size for the maintaining of hot meals. The thermic break between the two parts is made of technical material that ensure the greater thermic efficiency and a better insulation between the compartments. The internal guides of both compartments are completely removable and washable and the smooth internal walls allow an easy and complete cleaning. The trolley is equipped with 4 solid ergonomic push handles in AISI 304 stainless steel tube, two doors with a 270°space-saving opening and insulating gasket. Temperature regulated by a digital thermostat with HACCP recording. 4Castors in high resistance steel, 2 with brake, 4 non-marking bumpers and a 5th amortized wheel as a standard.

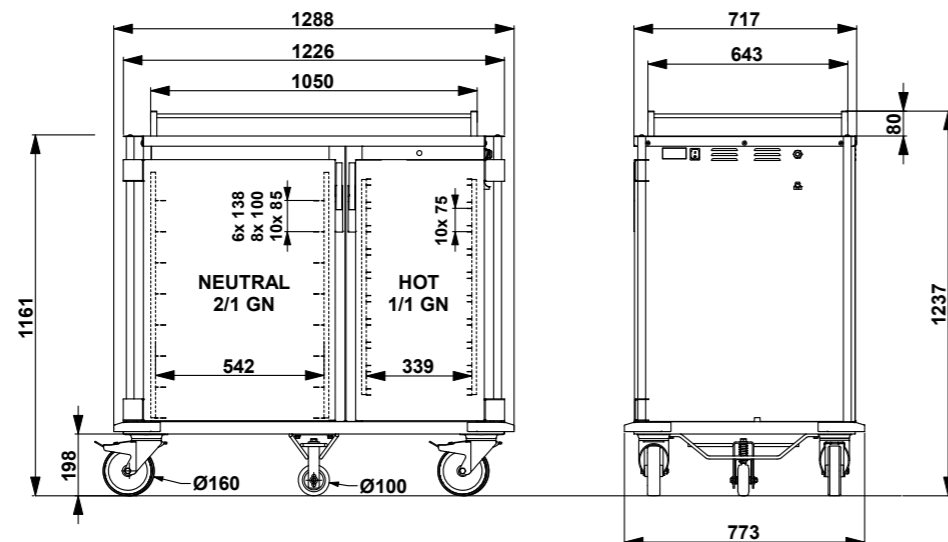
Prezzi - Prices

CARE	Codice - Code	Descrizione	Finitura	Description	Finishing	Capacità - Capacity	Watt (230 V)	Prezzo - Price
THERMOCARE	042INCARE/TH	Carrello pasti	Acciaio inox	Distribution trolley	Stainless steel	10 GN 1/1 + 8 GN 2/1	700	

Optional - Optionals

S/Q UK V

PREZZI OPTIONAL - OPTIONALS PRICE >> PAG. 238



CLEARCARE

CARRELLO SBARAZZO & PULIZIA
CLEARING & CLEANING TROLLEY



RUOTE CERTIFICATE DA ENTE NSF PER SICUREZZA ALIMENTARE E UTILIZZO IN AMBITO OSPEDALIERO. CASTORS ARE NSF CERTIFIED, REQUIRED FOR FOOD SAFETY AND HEALTHCARE-RELATED SECTORS.

Carrello altamente strutturato per la pulizia e lo sbarazzo. La sua struttura permette la raccolta differenziata, e lo sbarazzo organizzato grazie a un vano vassoi sporchi, vasche GN per le posate e 4 alloggiamenti per i cestelli lavastoviglie. La base è dotata di un fondo raccogli-gocce. Pannellatura in legno HPL in diversi decori. 4 Ruote girevoli Ø125mm di cui 2 con freno. Vasche GN, vassoi e cestelli lavastoviglie non inclusi.

Highly structured trolley for cleaning and table-clearing. Its structure allows the separate waste collection and foresee organized spaces for dirty trays, GN-pans for cutlery sorting and 4 dishwasher baskets. The base is equipped with a drip collection tray. Panelling in HPL wood in different decorations. 4 Swivel castors, including 2 with brake. GN-pans, trays and dishwasher baskets not included.

Prezzi - Prices

CARE	Codice - Code	Descrizione	Finitura	Description	Finishing	Prezzo - Price
CLEARCARE	042INCARE/CL	Carrello sbarazzo	Acciaio inox, pannelli HPL	Clearing trolley	Stainless steel, HPL panels	

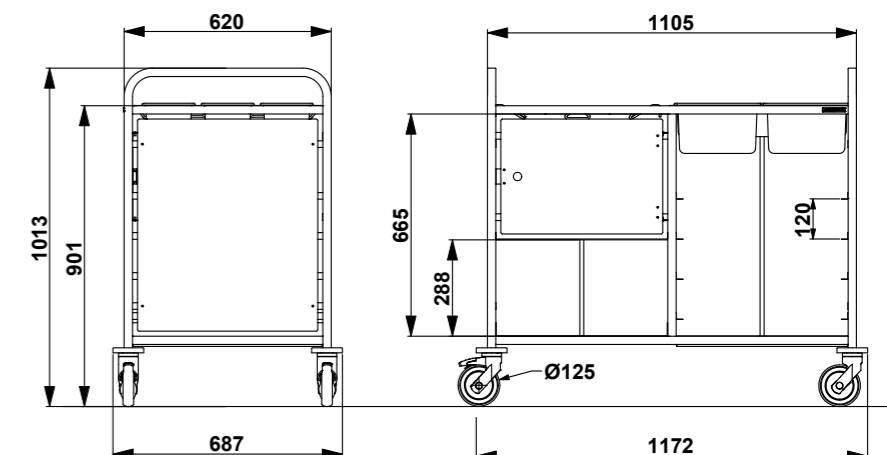
*Articolo soggetto a quantità minima d'ordine di 5 pezzi.
Minimum order quantity: 5 pcs.

Pannellature - Paneling

LEGNO STRATIFICATO HPL - HIGH PRESSURE LAMINATES



MATERIALI E DECORI - MATERIALS AND DECORS >> PAG. 298

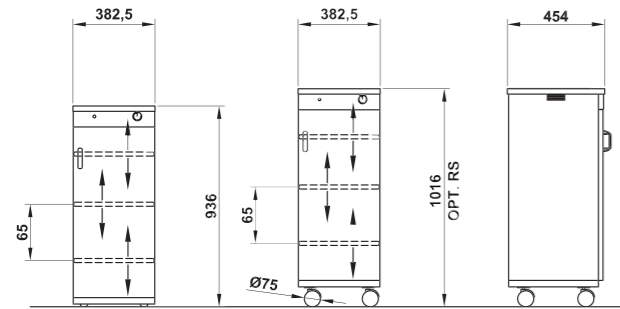


GEMMA 60

ARMADI CALDI O SCALDAPPIATTI FOOD OR DISHWARMER CABINET

Armadi riscaldati in acciaio inox con coibentazione a doppia parete utilizzabili come scaldapiatti o per tenere in caldo i cibi. Riscaldamento a secco con resistenza interna al vano, termostato meccanico (+30°/+90°C) e spia luminosa di funzionamento. Ripiani regolabili in filo d'acciaio, su richiesta possono essere dotati di ruote, di cui 2 con freno (opt. RS).

AISI 304 stainless steel hot cabinet with double insulated walls usable as dish or food warmers. Dry-heating with heating element placed inside the cabinet, temperature controlled by mechanical thermostat (+30°/+90°C) with indicator light. Equipped with adjustable grids, on request can be fitted with castors, 2 with brake (opt. RS).



Optional - Optionals

RS KIT GR UK

PREZZI OPTIONAL
OPTIONALS PRICE >> PAG. 238



Prezzi - Prices

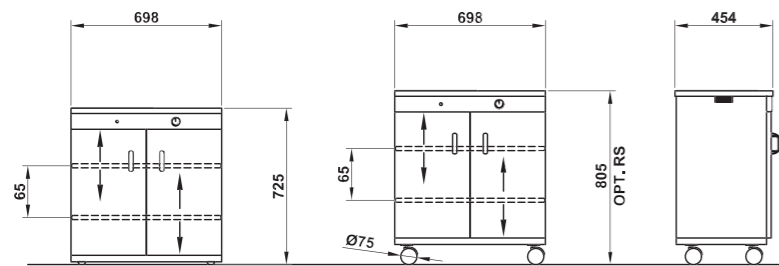
GEMMA	Codice - Code	Descrizione	Finitura	Description	Finishing	Capacità - Capacity	Watt (230 V)	Prezzo - Price
GEMMA 60	03800GEMM60IN	Armadio scaldapiatti	Acciaio inox	Dishwarmer cabinet	Stainless steel	~ 60 piatti - plates max Ø32cm	700	

GEMMA 80

ARMADI CALDI O SCALDAPPIATTI FOOD OR DISHWARMER CABINET

Armadi riscaldati in acciaio inox con coibentazione a doppia parete utilizzabili come scaldapiatti o per tenere in caldo i cibi. Riscaldamento a secco con resistenza interna al vano, termostato meccanico (+30°/+90°C) e spia luminosa di funzionamento. Ripiani regolabili in filo d'acciaio, su richiesta possono essere dotati di ruote, di cui 2 con freno (opt. RS).

AISI 304 stainless steel hot cabinet with double insulated walls usable as dish or food warmers. Dry-heating with heating element placed inside the cabinet, temperature controlled by mechanical thermostat (+30°/+90°C) with indicator light. Equipped with adjustable grids, on request can be fitted with castors, 2 with brake (opt. RS).



Optional - Optionals

RS KIT GR UK

PREZZI OPTIONAL
OPTIONALS PRICE >> PAG. 238



Prezzi - Prices

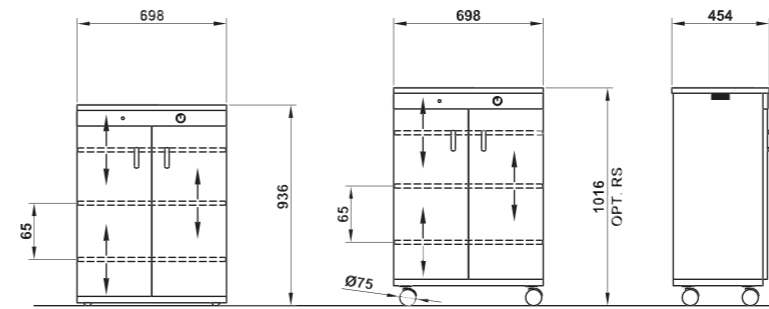
GEMMA	Codice - Code	Descrizione	Finitura	Description	Finishing	Capacità - Capacity	Watt (230 V)	Prezzo - Price
GEMMA 80	03800GEMM80IN	Armadio scaldapiatti	Acciaio inox	Dishwarmer cabinet	Stainless steel	~ 80 piatti - plates max Ø32cm	700	

GEMMA 120

ARMADI CALDI O SCALDAPPIATTI FOOD OR DISHWARMER CABINET

Armadi riscaldati in acciaio inox con coibentazione a doppia parete utilizzabili come scaldapiatti o per tenere in caldo i cibi. Riscaldamento a secco con resistenza interna al vano, termostato meccanico (+30°/+90°C) e spia luminosa di funzionamento. Ripiani regolabili in filo d'acciaio, su richiesta possono essere dotati di ruote, di cui 2 con freno (opt. RS).

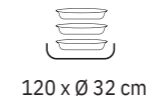
AISI 304 stainless steel hot cabinet with double insulated walls usable as dish or food warmers. Dry-heating with heating element placed inside the cabinet, temperature controlled by mechanical thermostat (+30°/+90°C) with indicator light. Equipped with adjustable grids, on request can be fitted with castors, 2 with brake (opt. RS).



Optional - Optionals

RS KIT GR UK

PREZZI OPTIONAL
OPTIONALS PRICE >> PAG. 238



Prezzi - Prices

GEMMA	Codice - Code	Descrizione	Finitura	Description	Finishing	Capacità - Capacity	Watt (230 V)	Prezzo - Price
GEMMA 120	03800GEM120IN	Armadio scaldapiatti	Acciaio inox	Dishwarmer cabinet	Stainless steel	~ 120 piatti - plates max Ø32cm	700	



ATLAS P

 CARRELLO DISTRIBUZIONE PIATTI
HEATED PLATE DISPENSER TROLLEY



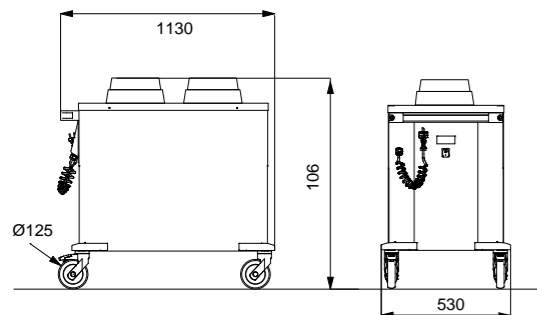
OMNIA CN + ATLAS P

Il modello ATLAS P è un pratico distributore di piatti caldi a livello costante su 2 colonne. Costruzione in acciaio inox con maniglia di spinta e cavo spiralato. Termostato elettronico e pulsante di accensione luminoso. L'apparecchio è dotato di paracolpi angolari e 4 ruote Ø125 mm di cui 2 con freno. Coperchi in plastica trasparente inclusi.

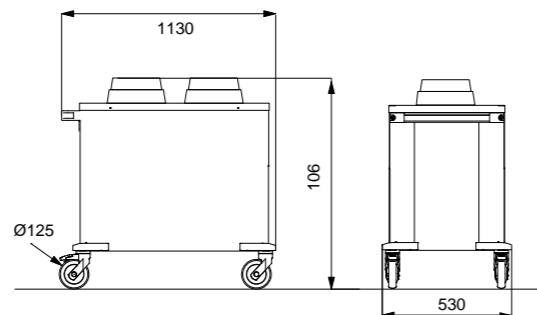
The model ATLAS P is a practical dish warmer equalizer on 2 columns. Stainless steel construction with pushing handle and spiral cable. Digital thermostat and lighting power switch. The device is equipped with corner bumpers and 4 castors Ø 125 mm, 2 with brake. Transparent plastic lids included.

Prezzi - Prices

ATLAS	Codice - Code	Descrizione	Finitura	Description	Finishing	Capacità - Capacity	Watt (230 V)	Prezzo - Price
ATLAS-P	03800SOLL/P	Sollevatore piatti a livello costante riscaldato	Acciaio inox	Heated plate dispenser trolley	Stainless steel	~ 100/120 piatti - plates Ø 280/320 mm	600	
ATLAS-PN	03800SOLL/PN	Sollevatore piatti a livello costante neutro		Neutral plate dispenser trolley			-	




ATLAS P



ATLAS PN

ATLAS T

 CARRELLO DISTRIBUZIONE VASSOI
TRAY DISPENSER TROLLEY

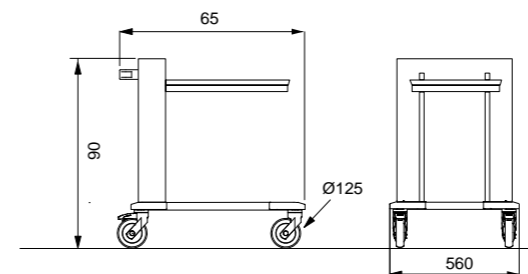


Il modello ATLAS V è un pratico distributore di vassoi a livello costante. Costruzione in acciaio inox con maniglia di spinta. Il carrello è dotato di paracolpi angolari e 4 ruote Ø125 mm. Misura massima dei vassoi 530x370 mm.

The model ATLAS V is a practical distributor of tray with constant level. Stainless steel construction with pushing handle. The trolley is equipped with corner bumpers and 4 wheels 125 mm. Maximum size of trays 530x370 mm.


Prezzi - Prices

ATLAS	Codice - Code	Descrizione	Finitura	Description	Finishing	Capacità - Capacity	Prezzo - Price
ATLAS-T	03800SOLL/V	Sollevatore vassoi a livello costante	Acciaio inox	Trays dispenser trolley	Stainless steel	~ 120/150 vassoi - trays 530x370 mm max	



ATLAS T

THERMOVEGA 1

 CARRELLO PER BANCHETTI RISCALDATO A SECCO
DRY-HEATING BANQUET CART

Armadi su ruote riscaldati in acciaio inox AISI 304 perfetti per rispondere a tutte le esigenze di spazio: dall'utilizzo in cucina, al trasporto alle location esterne o lo stoccaggio in piccoli ambienti. Possono ospitare e garantire il mantenimento di vasche, vassoi o teglie 1 GN 1/1.

Costruzione a parete doppia coibentata, ogni carrello è dotato di 2 pratici tubi di spinta a tutt'altezza e gli sportelli sono dotati di guarnizione a tenuta termica. Di serie ogni modello ha 4 paracolpi angolari anti-traccia e 4 ruote girevoli Ø160 mm di cui 2 con freno. I carrelli internamente hanno delle guide di sostegno a "C" anti-ribaltamento per vasche GN o a "L" per vassoi e teglie. Questi telai sono rimovibili per facilitare il loro lavaggio e la pulizia del vano interno.

Heated cabinets on wheels in AISI 304 stainless steel suitable to meet all space requirements: from the use in the kitchen, the transport to external locations or the storage in small spaces. They can store and maintain GN-pans, trays or baking tins in size 1 GN 1/1.

Insulated double-wall construction, each trolley is equipped with 2 practical full-height pushing pipes and the doors are equipped with a thermic gasket. Each model has 4 anti-track corner bumpers and 4 swiveling castors Ø160mm, 2 with brakes. The cabinets internally have no-overturning "C-shaped" support rails for GN pans or "L-shaped" guides for trays and baking tins. The frames with the guides are removable to allow their easy cleaning and of the inner cabinet.



THERMOVEGA 2

 CARRELLO PER BANCHETTI RISCALDATO A SECCO
DRY-HEATING BANQUET CART

Armadi su ruote riscaldati in acciaio inox AISI 304 perfetti per rispondere a tutte le esigenze di spazio: dall'utilizzo in cucina, al trasporto alle location esterne o lo stoccaggio in piccoli ambienti. Possono ospitare e garantire il mantenimento di vasche, vassoi o teglie 2 GN 1/1.

Costruzione a parete doppia coibentata, ogni carrello è dotato di 2 pratici tubi di spinta a tutt'altezza e gli sportelli sono dotati di guarnizione a tenuta termica. Di serie ogni modello ha 4 paracolpi angolari anti-traccia e 4 ruote girevoli Ø160 mm di cui 2 con freno. I carrelli internamente hanno delle guide di sostegno a "C" anti-ribaltamento per vasche GN o a "L" per vassoi e teglie. Questi telai sono rimovibili per facilitare il loro lavaggio e la pulizia del vano interno.

Heated cabinets on wheels in AISI 304 stainless steel suitable to meet all space requirements: from the use in the kitchen, the transport to external locations or the storage in small spaces. They can store and maintain GN-pans, trays or baking tins in size 2 GN 1/1.

Insulated double-wall construction, each trolley is equipped with 2 practical full-height pushing pipes and the doors are equipped with a thermic gasket. Each model has 4 anti-track corner bumpers and 4 swiveling castors Ø160mm, 2 with brakes. The cabinets internally have no-overturning "C-shaped" support rails for GN pans or "L-shaped" guides for trays and baking tins. The frames with the guides are removable to allow their easy cleaning and of the inner cabinet.



Prezzi - Prices

THERMOVEGA	Codice Code	Descrizione	Finitura	Description	Finishing	Capacità Capacity	Watt (230 V)	Prezzo Price
THERMOVEGA 1 C16	039TH1/1C16	Carrello per banchetti riscaldato	Acciaio inox	Heated banquet cart	Stainless steel	16 GN 1/1	1700	
THERMOVEGA 1 L10	039TH1/1L10					10 GN 1/1		



C 16
PROFILO PER VASCHE GN
PROFILE FOR GN PANS



L 10
PROFILO PER VASSOI
PROFILE FOR TRAYS

Optional - Optionals

GN K GR UK AER

PREZZI OPTIONAL - OPTIONALS PRICE >> PAG. 238



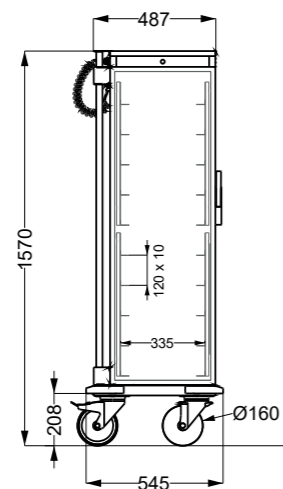
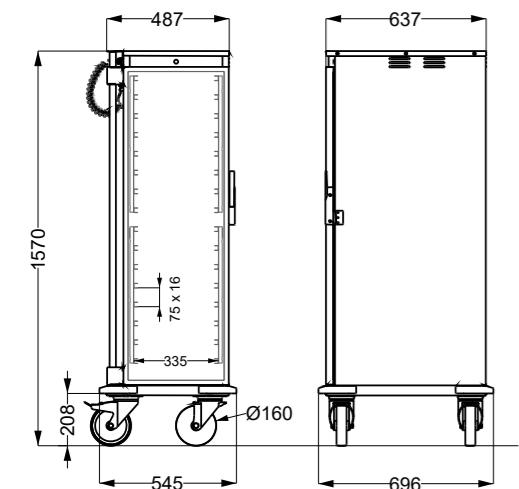
GUIDE DI SOSTEGNO ESTRAIBILI
REMOVABLE GUIDE FRAMES



TERMOSTATO DIGITALE
E INTERRUTTORE DI
FUNZIONAMENTO LUMINOSO
DIGITAL THERMOSTAT AND
FUNCTIONING LIGHTING SWITCH

THERMOVEGA 1 C16

THERMOVEGA 1 L10

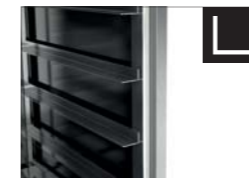


Prezzi - Prices

THERMOVEGA	Codice Code	Descrizione	Finitura	Description	Finishing	Capacità Capacity	Watt (230 V)	Prezzo Price
THERMOVEGA 2 C16	039TH2/1C16	Carrello per banchetti riscaldato	Acciaio inox	Heated banquet cart	Stainless steel	16 GN 2/1, 32 GN 1/1	1700	
THERMOVEGA 2 L10	039TH2/1L10					10 GN 2/1, 20 GN 1/1		



C 16
PROFILO PER VASCHE GN
PROFILE FOR GN PANS



L 10
PROFILO PER VASSOI
PROFILE FOR TRAYS

Optional - Optionals

GN K GR UK AER

PREZZI OPTIONAL - OPTIONALS PRICE >> PAG. 238



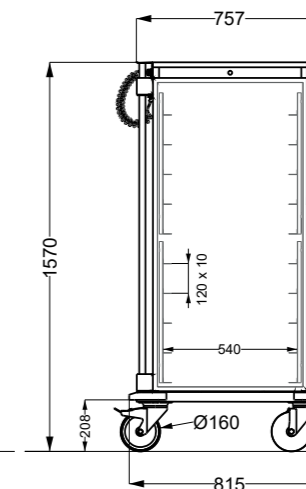
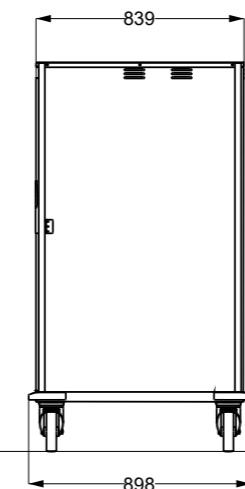
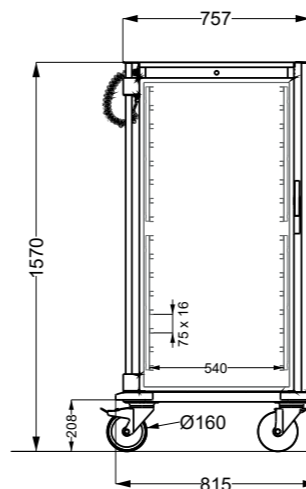
GUIDE DI SOSTEGNO ESTRAIBILI
REMOVABLE GUIDE FRAMES




TERMOSTATO DIGITALE
E INTERRUTTORE DI
FUNZIONAMENTO LUMINOSO
DIGITAL THERMOSTAT AND
FUNCTIONING LIGHTING SWITCH

THERMOVEGA 2 C16

THERMOVEGA 2 L10



THERMOVEGA 1 SH

 CARRELLO PER BANCHETTI RISCALDATO A SECCO
DRY-HEATING BANQUET CART

Armadi su ruote riscaldati in acciaio inox AISI 304 perfetti per rispondere a tutte le esigenze di spazio grazie alla loro dimensione ridotta: dall'utilizzo in cucina, al trasporto alle location esterne o lo stoccaggio in piccoli ambienti. Possono ospitare e garantire il mantenimento di vasche, vassoi o teglie 1 GN 1/1.
Costruzione a parete doppia coibentata, ogni carrello è dotato di 2 pratici tubi di spinta a tutt'altezza e gli sportelli sono dotati di guarnizione a tenuta termica. Di serie ogni modello ha 4 paracolpi angolari anti-traccia e 4 ruote girevoli Ø125 mm di cui 2 con freno. I carrelli internamente hanno delle guide di sostegno a "C" anti-ribaltamento per vasche GN. Questi telai sono rimovibili per facilitare il loro lavaggio e la pulizia del vano interno.

Heated cabinets on wheels in AISI 304 stainless steel suitable to meet all space requirements thanks to their reduced sizes: from the use in the kitchen, the transport to external locations or the storage in small spaces. They can store and maintain GN-pans, trays or baking tins in size 1 GN 1/1.

Insulated double-wall construction, each trolley is equipped with 2 practical full-height pushing pipes and the doors are equipped with a thermic gasket. Each model has 4 anti-track corner bumpers and 4 swiveling castors Ø 125mm, 2 with brakes. The cabinets internally have no-overturning "C-shaped" support rails for GN pans. The frames with the guides are removable to allow their easy cleaning and of the inner cabinet.



Prezzi - Prices

THERMOVEGA	Codice Code	Descrizione	Finitura	Description	Finishing	Capacità Capacity	Watt (230 V)	Prezzo Price
THERMOVEGA 1 SH C10	039TH1/1C10	Carrello per banchetti riscaldato	Acciaio inox	Heated banquet cart	Stainless steel	10 GN 1/1	700	

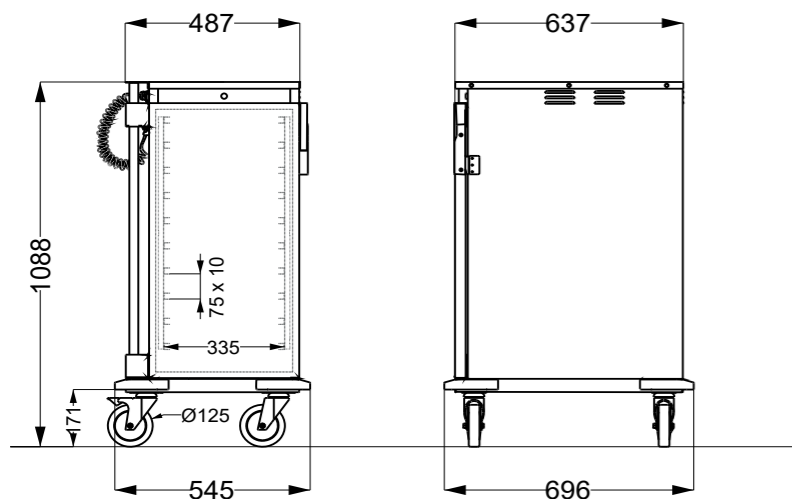


Optional - Optionals

GN K GR UK AER

PREZZI OPTIONAL - OPTIONALS PRICE >> PAG. 238

C 10
PROFILO PER VASCHE GN
PROFILE FOR GN PANS



GUIDE DI SOSTEGNO ESTRAIBILI
REMOVABLE GUIDE FRAMES



TERMOSTATO DIGITALE
E INTERRUTTORE DI
FUNZIONAMENTO LUMINOSO
DIGITAL THERMOSTAT AND
FUNCTIONING LIGHTING SWITCH

THERMOVEGA 2 SH

 CARRELLO PER BANCHETTI RISCALDATO A SECCO
DRY-HEATING BANQUET CART

Armadi su ruote riscaldati in acciaio inox AISI 304 perfetti per rispondere a tutte le esigenze di spazio grazie alla loro dimensione ridotta: dall'utilizzo in cucina, al trasporto alle location esterne o lo stoccaggio in piccoli ambienti. Possono ospitare e garantire il mantenimento di vasche, vassoi o teglie 2 GN 1/1.
Costruzione a parete doppia coibentata, ogni carrello è dotato di 2 pratici tubi di spinta a tutt'altezza e gli sportelli sono dotati di guarnizione a tenuta termica. Di serie ogni modello ha 4 paracolpi angolari anti-traccia e 4 ruote girevoli Ø125 mm di cui 2 con freno. I carrelli internamente hanno delle guide di sostegno a "C" anti-ribaltamento per vasche GN. Questi telai sono rimovibili per facilitare il loro lavaggio e la pulizia del vano interno.

Heated cabinets on wheels in AISI 304 stainless steel suitable to meet all space requirements thanks to their reduced sizes: from the use in the kitchen, the transport to external locations or the storage in small spaces. They can store and maintain GN-pans, trays or baking tins in size 2 GN 1/1.

Insulated double-wall construction, each trolley is equipped with 2 practical full-height pushing pipes and the doors are equipped with a thermic gasket. Each model has 4 anti-track corner bumpers and 4 swiveling castors Ø 125mm, 2 with brakes. The cabinets internally have no-overturning "C-shaped" support rails for GN pans. The frames with the guides are removable to allow their easy cleaning and of the inner cabinet.



Prezzi - Prices

THERMOVEGA	Codice Code	Descrizione	Finitura	Description	Finishing	Capacità Capacity	Watt (230 V)	Prezzo Price
THERMOVEGA 2 SH C10	039TH2/1C10	Carrello per banchetti riscaldato	Acciaio inox	Heated banquet cart	Stainless steel	10 GN 2/1, 20 GN 1/1	700	

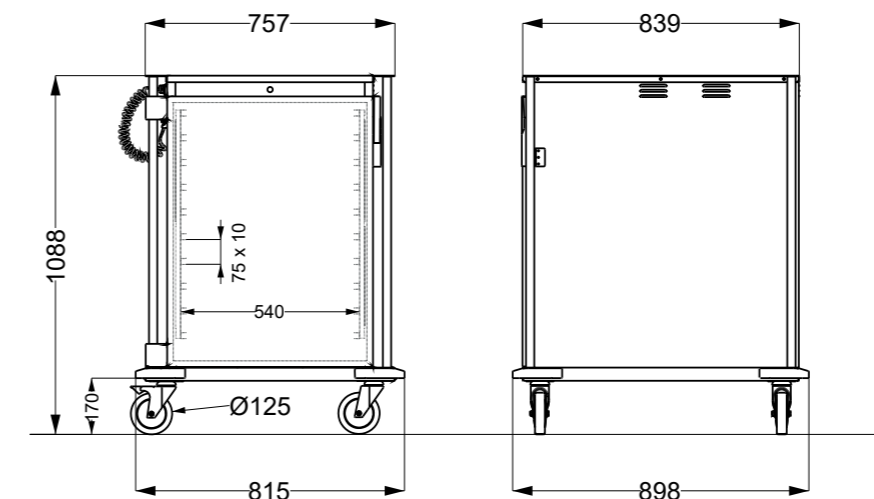


Optional - Optionals

GN K GR UK AER

PREZZI OPTIONAL - OPTIONALS PRICE >> PAG. 238

C 10
PROFILO PER VASCHE GN
PROFILE FOR GN PANS



GUIDE DI SOSTEGNO ESTRAIBILI
REMOVABLE GUIDE FRAMES



TERMOSTATO DIGITALE
E INTERRUTTORE DI
FUNZIONAMENTO LUMINOSO
DIGITAL THERMOSTAT AND
FUNCTIONING LIGHTING SWITCH

THERMOVEGA BAKE

CARRELLO PER BANCHETTI RISCALDATO A SECCO DOTATO DI SFIATATOIO
DRY-HEATING BANQUET CART FOR PANS WITH BLOWHOLE

Armadi su ruote riscaldati in acciaio inox AISI 304 perfetti per rispondere a tutte le esigenze di spazio grazie alla loro dimensione ridotta: dall'utilizzo in cucina, al trasporto alle location esterne o lo stoccaggio in piccoli ambienti. Possono ospitare e garantire il mantenimento di teglie 60x40 cm. Lo sportello è dotato di apertura a 270° e di sfiato orientabile manualmente per la regolazione dell'umidità nel vano.

Costruzione a parete doppia coibentata, ogni carrello è dotato di 2 pratici tubi di spinta a tutt'altezza e gli sportelli sono dotati di guarnizione a tenuta termica. Di serie ogni modello ha 4 paracolpi angolari anti-traccia e 4 ruote girevoli Ø125 mm di cui 2 con freno. I carrelli internamente hanno delle guide di sostegno a "C" anti-ribaltamento per vasche GN. Questi telai sono rimovibili per facilitare il loro lavaggio e la pulizia del vano interno.

Heated cabinets on wheels in AISI 304 stainless steel suitable to meet all space requirements thanks to their reduced sizes: from the use in the kitchen, the transport to external locations or the storage in small spaces. They can store and maintain GN-pans, trays or baking tins in size 60x40 cm. The door is equipped with a 270°-fold opening and a manually adjustable vent for the regulation of humidity in the compartment.

Insulated double-wall construction, each trolley is equipped with 2 practical full-height pushing pipes and the doors are equipped with a thermic gasket. Each model has 4 anti-track corner bumpers and 4 swiveling castors Ø 125mm, 2 with brakes. The cabinets internally have no-overturning "C-shaped" support rails for GN pans. The frames with the guides are removable to allow their easy cleaning and of the inner cabinet.



Prezzi - Prices

THERMOVEGA	Codice Code	Descrizione	Finitura	Description	Finishing	Capacità Capacity	Watt (230 V)	Prezzo Price
THERMOVEGA BAKE	039TH6/4L8	Carrello per teglie pasticceria riscaldato	Acciaio inox	Heated banquet cart for baking pans	Stainless steel	8 teglie - tins 60x40cm	700	



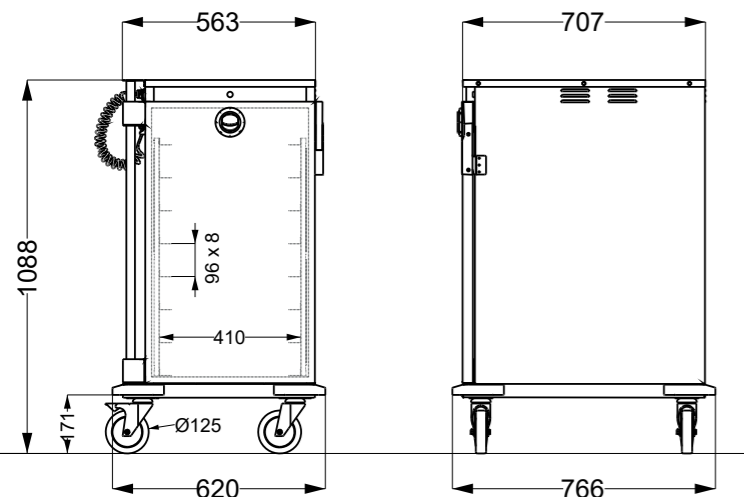
Optional - Optionals

GN K GR UK AER

PREZZI OPTIONAL - OPTIONALS PRICE >> PAG. 238

L 8 60x40

PROFILO PER TEGLIE
 PROFILE FOR BAKE TINS



GUIDE DI SOSTEGNO ESTRAIBILI
 REMOVABLE GUIDE FRAMES



OPTIONAL AER
 OPTIONALS AER



TERMOSTATO DIGITALE
 E INTERRUTTORE DI
 FUNZIONAMENTO LUMINOSO
 DIGITAL THERMOSTAT AND
 FUNCTIONING LIGHTING SWITCH

FRIGOVEGA

REFRIGERAZIONE STATICA
STATIC REFRIGERATION

Armadio refrigerato per banchetti in acciaio inox su ruote, due delle quali con freno, e robusto paracolpi perimetrale integrale in PVC nero. Anta con maniglia a scatto apribile a 270°, vano interno dotato di guide con supporti a "C" antiribaltamento per vasche GN, passo 70 mm, capacità 15 GN 2/1 o 30 GN 1/1. Sistema di sbrinamento automatico con evaporazione condensa e controllo della temperatura tramite termostato digitale 5°C - 15°C. Consente la pulizia con getto d'acqua. Dotato di maniglie di spinta posizionate su 1 lato agibile anche con ante aperte. Dimensioni: 950x830x2000h mm.

Stainless steel refrigerated banquet trolley on castors, two of which with brake, and wrap-around non marking bumper. Insulated walls and door with 270° opening, "C-shaped" inner guides for GN pans 70mm distance. Capacity 15 GN 2/1 or 30 GN 1/1. Automatic defrost system and temperature controlled by digital thermostat 5°C-15°C. The trolley allows water jet cleaning. Equipped with two functional pushing-handles. Overall dimension: 950x830x2000h mm.



Prezzi - Prices

FRIGOVEGA	Codice Code	Descrizione	Finitura	Description	Finishing	Capacità Capacity	Watt (230 V)	Prezzo Price
FRIGOVEGA 2 C15	039FR2/1C15	Carrello per banchetti refrigerato Gas R134a	Acciaio inox	Refrigerated Gas R134a banquet cart	Stainless steel	15 GN 2/1, 30 GN 1/1	400	



Optional - Optionals

GN K GR UK

PREZZI OPTIONAL - OPTIONALS PRICE >> PAG. 238

C 15

PROFILO PER VASCHE GN
 PROFILE FOR GN PANS

NEUTROVEGA 1

CARRELLO PER BANCHETTI NEUTRO NEUTRAL BANQUET CART

Armadi su ruote neutri in acciaio inox AISI 304 perfetti per rispondere a tutte le esigenze di spazio: dall'utilizzo in cucina, al trasporto alle location esterne o lo stoccaggio in piccoli ambienti. Possono trasportare vasche, vassoi o teglie 1 GN 1/1.

Costruzione a parete doppia coibentata, ogni carrello è dotato di 2 pratici tubi di spinta a tutt'altezza e gli sportelli sono dotati di guarnizione a tenuta termica. Di serie ogni modello ha 4 paracolpi angolari anti-traccia e 4 ruote girevoli Ø160 mm di cui 2 con freno. I carrelli internamente hanno delle guide di sostegno a "C" anti-ribaltamento per vasche GN o a "L" per vassoi e teglie. Questi telai sono rimovibili per facilitare il loro lavaggio e la pulizia del vano interno.

Neutral cabinets on wheels in AISI 304 stainless steel suitable to meet all space requirements: from the use in the kitchen, the transport to external locations or the storage in small spaces. They can store GN-pans, trays or baking tins in size 1 GN 1/1.

Insulated double-wall construction, each trolley is equipped with 2 practical full-height pushing pipes and the doors are equipped with a thermic gasket. Each model has 4 anti-track corner bumpers and 4 swiveling castors Ø160mm, 2 with brakes. The cabinets internally have no-overturning "C-shaped" support rails for GN pans or "L-shaped" guides for trays and baking tins. The frames with the guides are removable to allow their easy cleaning and of the inner cabinet.



Prezzi - Prices

NEUTROVEGA	Codice Code	Descrizione	Finitura	Description	Finishing	Capacità Capacity	Prezzo Price
NEUTROVEGA 1 C16	039NE1/1C16	Carrello per banchetti neutro	Acciaio inox	Neutral banquet cart	Stainless steel	16 GN 1/1	
NEUTROVEGA 1 L10	039NE1/1L10					10 GN 1/1	



C 16
PROFILO PER VASCHE GN
PROFILE FOR GN PANS



L 10
PROFILO PER VASSOI
PROFILE FOR TRAYS

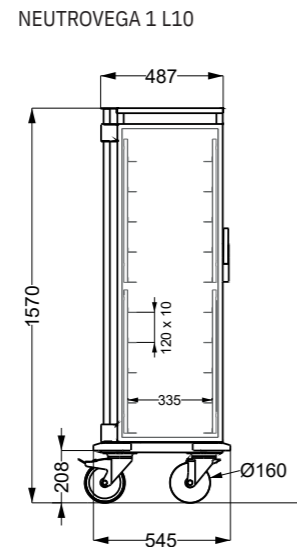
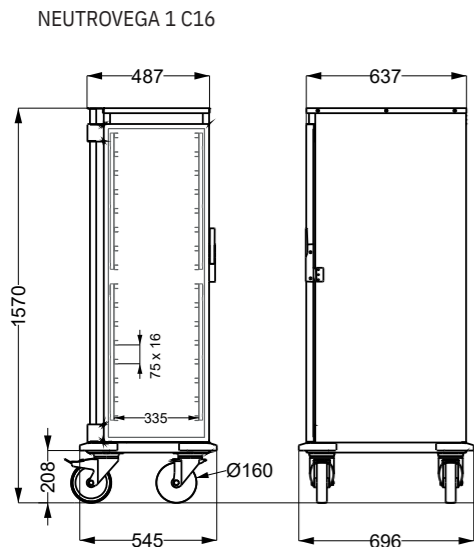
Optional - Optionals

GN K GR

PREZZI OPTIONAL - OPTIONALS PRICE >> PAG. 238



GUIDE DI SOSTEGNO ESTRAIBILI
REMOVABLE GUIDE FRAMES



NEUTROVEGA 2

CARRELLO PER BANCHETTI NEUTRO NEUTRAL BANQUET CART

Armadi su ruote neutri in acciaio inox AISI 304 perfetti per rispondere a tutte le esigenze di spazio: dall'utilizzo in cucina, al trasporto alle location esterne o lo stoccaggio in piccoli ambienti. Possono trasportare vasche, vassoi o teglie 2 GN 1/1.

Costruzione a parete doppia coibentata, ogni carrello è dotato di 2 pratici tubi di spinta a tutt'altezza e gli sportelli sono dotati di guarnizione a tenuta termica. Di serie ogni modello ha 4 paracolpi angolari anti-traccia e 4 ruote girevoli Ø160 mm di cui 2 con freno. I carrelli internamente hanno delle guide di sostegno a "C" anti-ribaltamento per vasche GN o a "L" per vassoi e teglie. Questi telai sono rimovibili per facilitare il loro lavaggio e la pulizia del vano interno.

Neutral cabinets on wheels in AISI 304 stainless steel suitable to meet all space requirements: from the use in the kitchen, the transport to external locations or the storage in small spaces. They can store GN-pans, trays or baking tins in size 2 GN 1/1.

Insulated double-wall construction, each trolley is equipped with 2 practical full-height pushing pipes and the doors are equipped with a thermic gasket. Each model has 4 anti-track corner bumpers and 4 swiveling castors Ø160mm, 2 with brakes. The cabinets internally have no-overturning "C-shaped" support rails for GN pans or "L-shaped" guides for trays and baking tins. The frames with the guides are removable to allow their easy cleaning and of the inner cabinet.



Prezzi - Prices

NEUTROVEGA	Codice Code	Descrizione	Finitura	Description	Finishing	Capacità Capacity	Prezzo Price
NEUTROVEGA 2 C16	039NE2/1C16	Carrello per banchetti neutro	Acciaio inox	Neutral banquet cart	Stainless steel	16 GN2/1, 32 GN 1/1	
NEUTROVEGA 2 L10	039NE2/1L10					10 GN 2/1, 20 GN 1/1	



C 16
PROFILO PER VASCHE GN
PROFILE FOR GN PANS



L 10
PROFILO PER VASSOI
PROFILE FOR TRAYS

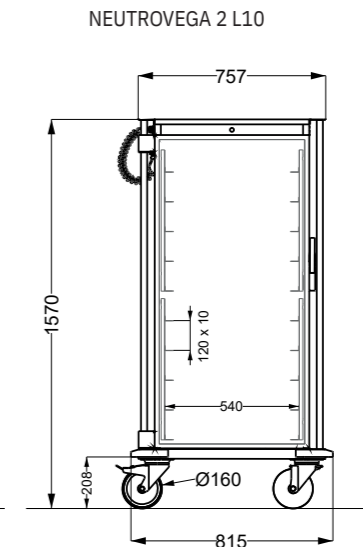
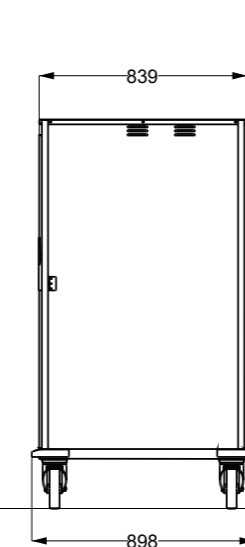
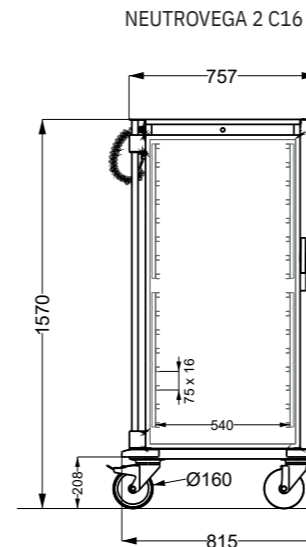
Optional - Optionals

GN K GR

PREZZI OPTIONAL - OPTIONALS PRICE >> PAG. 238



GUIDE DI SOSTEGNO ESTRAIBILI
REMOVABLE GUIDE FRAMES



NEUTROVEGA 1 SH

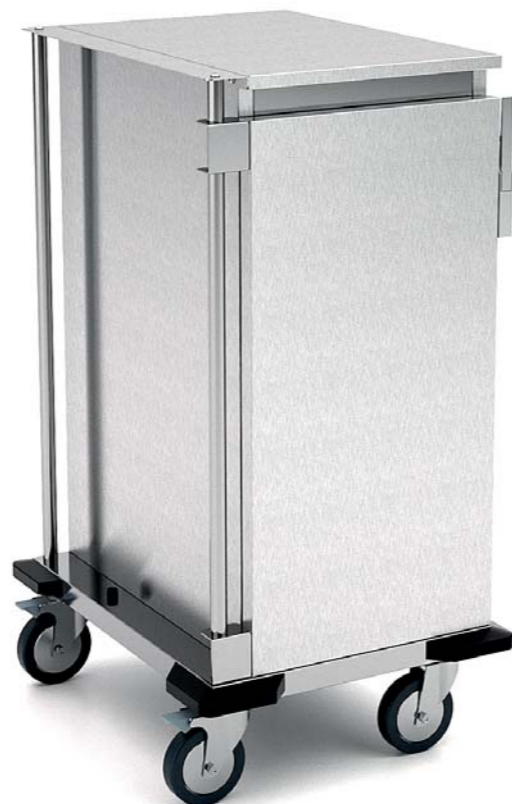
CARRELLO PER BANCHETTI NEUTRO NEUTRAL BANQUET CART

Armadi su ruote neutri in acciaio inox AISI 304 perfetti per rispondere a tutte le esigenze di spazio grazie alla loro dimensione ridotta: dall'utilizzo in cucina, al trasporto alle location esterne o lo stoccaggio in piccoli ambienti. Possono ospitare vasche, vassoi o teglie 1 GN 1/1.

Costruzione a parete doppia coibentata, ogni carrello è dotato di 2 pratici tubi di spinta a tutt'altezza e gli sportelli sono dotati di guarnizione a tenuta termica. Di serie ogni modello ha 4 paracolpi angolari anti-traccia e 4 ruote girevoli Ø125 mm di cui 2 con freno. I carrelli internamente hanno delle guide di sostegno a "C" anti-ribaltamento per vasche GN. Questi telai sono rimovibili per facilitare il loro lavaggio e la pulizia del vano interno.

Neutral cabinets on wheels in AISI 304 stainless steel suitable to meet all space requirements thanks to their reduced sizes: from the use in the kitchen, the transport to external locations or the storage in small spaces. They can store GN-pans, trays or baking tins in size 1 GN 1/1.

Insulated double-wall construction, each trolley is equipped with 2 practical full-height pushing pipes and the doors are equipped with a thermic gasket. Each model has 4 anti-track corner bumpers and 4 swiveling castors Ø 125mm, 2 with brakes. The cabinets internally have no-overturning "C-shaped" support rails for GN pans. The frames with the guides are removable to allow their easy cleaning and of the inner cabinet.



Prezzi - Prices

NEUTROVEGA	Codice Code	Descrizione	Finitura	Description	Finishing	Capacità Capacity	Prezzo Price
NEUTROVEGA 1 SH C10	039NE1/1C10	Carrello per banchetti neutro	Acciaio inox	Neutral banquet cart	Stainless steel	10 GN 1/1	



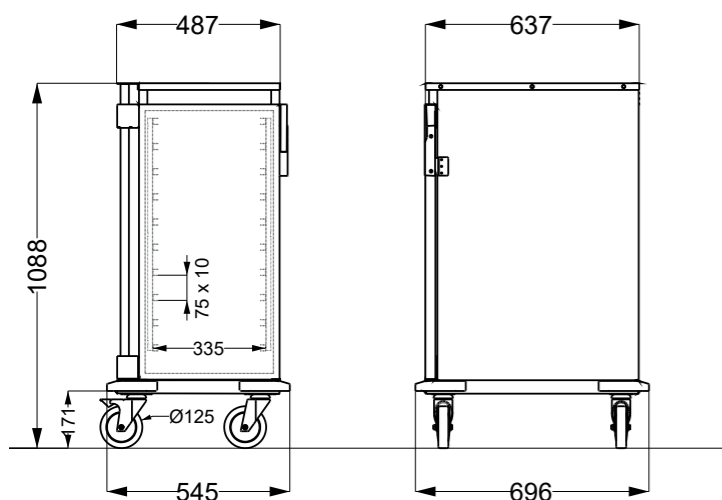
Optional - Optionals

GN K GR

PREZZI OPTIONAL - OPTIONALS PRICE >> PAG. 238

C 10

PROFILO PER VASCHE GN
PROFILE FOR GN PANS



GUIDE DI SOSTEGNO ESTRAIBILI
REMOVABLE GUIDE FRAMES

NEUTROVEGA 2 SH

CARRELLO PER BANCHETTI NEUTRO NEUTRAL BANQUET CART

Armadi su ruote neutri in acciaio inox AISI 304 perfetti per rispondere a tutte le esigenze di spazio grazie alla loro dimensione ridotta: dall'utilizzo in cucina, al trasporto alle location esterne o lo stoccaggio in piccoli ambienti. Possono ospitare vasche, vassoi o teglie 2 GN 1/1.

Costruzione a parete doppia coibentata, ogni carrello è dotato di 2 pratici tubi di spinta a tutt'altezza e gli sportelli sono dotati di guarnizione a tenuta termica. Di serie ogni modello ha 4 paracolpi angolari anti-traccia e 4 ruote girevoli Ø125 mm di cui 2 con freno. I carrelli internamente hanno delle guide di sostegno a "C" anti-ribaltamento per vasche GN. Questi telai sono rimovibili per facilitare il loro lavaggio e la pulizia del vano interno.

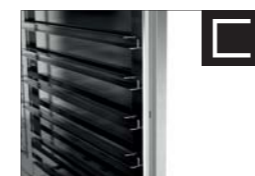
Neutral cabinets on wheels in AISI 304 stainless steel suitable to meet all space requirements thanks to their reduced sizes: from the use in the kitchen, the transport to external locations or the storage in small spaces. They can store GN-pans, trays or baking tins in size 2 GN 1/1.

Insulated double-wall construction, each trolley is equipped with 2 practical full-height pushing pipes and the doors are equipped with a thermic gasket. Each model has 4 anti-track corner bumpers and 4 swiveling castors Ø 125mm, 2 with brakes. The cabinets internally have no-overturning "C-shaped" support rails for GN pans. The frames with the guides are removable to allow their easy cleaning and of the inner cabinet.



Prezzi - Prices

NEUTROVEGA	Codice Code	Descrizione	Finitura	Description	Finishing	Capacità Capacity	Prezzo Price
NEUTROVEGA 2 SH C10	039NE2/1C10	Carrello per banchetti neutro	Acciaio inox	Neutral banquet cart	Stainless steel	10 GN 2/1, 20 GN 1/1	



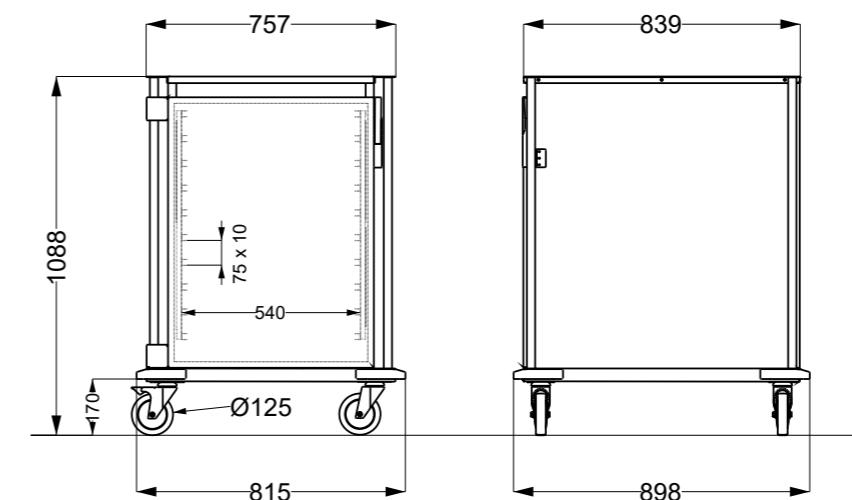
Optional - Optionals

GN K GR

PREZZI OPTIONAL - OPTIONALS PRICE >> PAG. 238

C 10

PROFILO PER VASCHE GN
PROFILE FOR GN PANS



GUIDE DI SOSTEGNO ESTRAIBILI
REMOVABLE GUIDE FRAMES

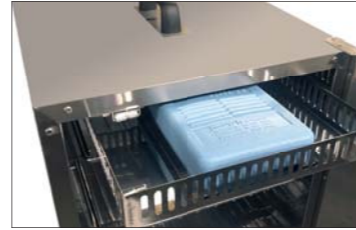
PLEIADI REF



BOX REFRIGERATO
REFRIGERATED BOX



1 GRIGLIA FISSA INCLUSA
1 FIXED GRID INCLUDED



PIASTRA EUTETTICA
CHILLING PACK



SISTEMA DI FISSAGGIO
HANGING SYSTEM

Box refrigerato per il servizio in camera. Costruzione in acciaio inox AISI 304 a doppia parete coibentata. La refrigerazione è garantita da 1 piastra eutettica inserita in un cestello raccogli condensa appoggiato su una delle griglie in dotazione. La piastra ha una durata di circa 5h.

Refrigerated box for room service. Entirely made of AISI 304 stainless steel with double insulated wall. The refrigeration is granted by 1 chilling pack contained inside a condensation collection tin, placed on the upper grid of the box. The pack chills about 5h long.

Prezzi - Prices

PLEIADI	Codice Code	Descrizione	Finitura	Description	Finishing	Capacità Capacity	Prezzo Price
PLEIADI REF	02800PLEI/TR	Box refrigerato per tavolino	Acciaio inox	Refrigerated box for room service table	Stainless steel	2 piatti - plates Ø32cm	

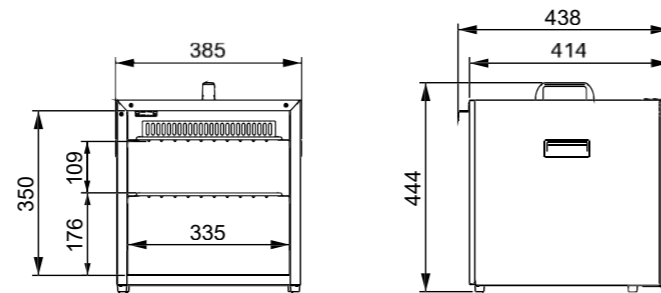
Optional - Optionals

UK | EUT/P

PREZZI OPTIONAL - OPTIONALS PRICE >> PAG. 239



PLEIADI R + PLEIADI REF



PLEIADI T



BOX TERMICO
HOT BOX



1 GRIGLIA FISSA INCLUSA
1 FIXED GRID INCLUDED



SISTEMA DI FISSAGGIO E COMANDI
HANGING SYSTEM AND CONTROLLER

Box termico per il servizio in camera. Costruzione in acciaio inox AISI 304 a doppia parete coibentata. Termostato integrato e automatico preimpostato a 70° con pulsante di accensione luminoso per segnalare il funzionamento. Fornito di una griglia interna fissa. Idoneo per piatti fino a Ø32cm.

Hot box for room service. Entirely made of AISI 304 stainless steel with double insulated wall. Built-in and automatic thermostat preset at 70° with lighting power button to indicate its operation. Supplied with 1 inner fixed grid. Suitable for dishes up to Ø32cm.

Prezzi - Prices

PLEIADI	Codice Code	Descrizione	Finitura	Description	Finishing	Capacità Capacity	Watt (230 V)	Prezzo Price
PLEIADI T	02800PLEI/TECO	Box termico per tavolino	Acciaio inox	Hot box for room service table	Stainless steel	2 piatti - plates Ø32cm	500	

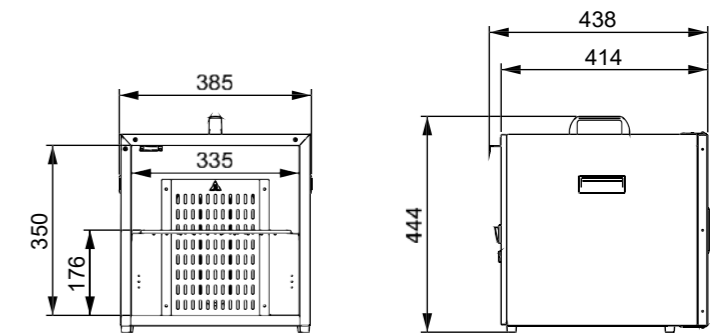
Optional - Optionals

UK | 110VPLT

PREZZI OPTIONAL - OPTIONALS PRICE >> PAG. 239



PLEIADI R + PLEIADI T



PLEIADI N

BOX NEUTRO
NEUTRAL BOX



1 GRIGLIA FISSA INCLUSA
1 FIXED GRID INCLUDED

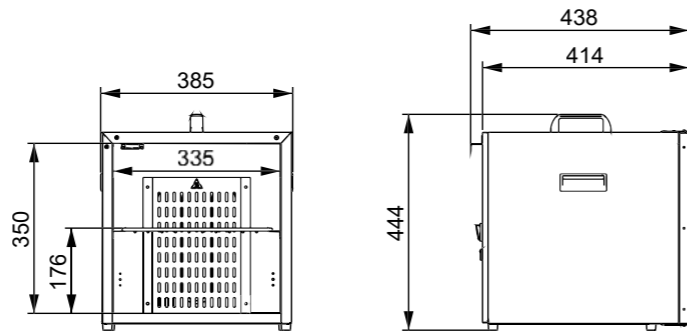


Box neutro per il servizio in camera. Costruzione in acciaio inox AISI 304 a doppia parete coibentata. Fornito con una griglia interna fissa. Idoneo per piatti fino a Ø32cm.

Hot box for room service. Entirely made of AISI 304 stainless steel with double insulated wall. Supplied with 1 inner fixed grid. Suitable for dishes up to Ø32cm.

Prezzi - Prices

PLEIADI	Codice Code	Descrizione	Finitura	Description	Finishing	Capacità Capacity	Prezzo Price
PLEIADI N	02800PLEI/NECR	Box neutro per tavolino	Acciaio inox	Neutral box for room service table	Stainless steel	2 piatti - plates Ø32cm	



PLEIADI R + PLEIADI N



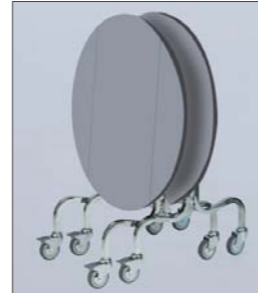
PLEIADI R

TAVOLINO PER IL SERVIZIO IN CAMERA
ROOM SERVICE TABLE



Ogni tavolo può portare fino a 2 box

On each table can be hooked up to 2 boxes



IMPILABILE
Ingombro di 1 tavolo: 740 mm;
2 tavoli impilati 740+130mm

STACKABLE
Space of 1 table: 740 mm;
2 stacked tables 740+130mm



Il bordo del tavolo è arrotondato per ridurre al massimo eventuali tracce sulle pareti. Inoltre essendo ricavato direttamente dal legno multistrato del piano non presenta fastidiosi inconvenienti di scheggiatura o perdita del rivestimento del bordo.


The edge of the table is rounded to minimize any traces on the walls. Moreover, being obtained directly from the plywood of the top, it does not present annoying problems of chipping or loss of the edge coating.

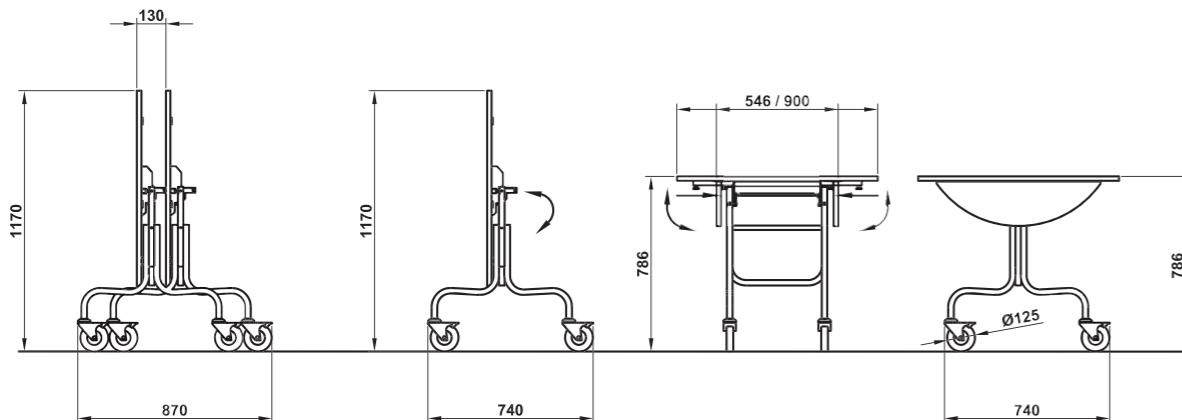
Tavolo per il servizio in camera con piano ribaltabile e impilabile quando non in uso, dotato di 2 flaps pieghevoli per attraversare porte e ascensori. Piano da Ø90 cm in legno multistrato idrofugo, ignifugo, antigraffio e resistente agli urti. Struttura in tubo cromato. 2 Ruote con freno di serie. Può trasportare fino a 2 box inox (PLEIADI T, PLEIADI N o PLEIADI REF).

Stackable room service table with revolving top equipped by 2 folding flaps for crossing through doors and elevators. Very sturdy top Ø90 cm in hydrophobic, fireproof, scratch-resistant and shockproof multilayer wood. Chromed tube structure. 2 Wheels with brake included. It can carry up to 2 stainless steel boxes (PLEIADI T, PLEIADI N o PLEIADI REF).

Prezzi - Prices

PLEIADI	Codice Code	Descrizione	Finitura	Description	Finishing	Capacità Capacity	Prezzo Price
PLEIADI R	02800PLEI/R	Tavolino room service impilabile	Piano in CDF	Room service table, foldable top shelf	Top shelf in CDF	2 PLEIADI T/REF	

 ARTICOLO INVIATO SMONTATO
ARTICLE TO BE MOUNTED



PLEIADI C

CARRELLO
TROLLEY




SPINA SHUKO - TIPO F
SHUKO PLUG - TYPE F

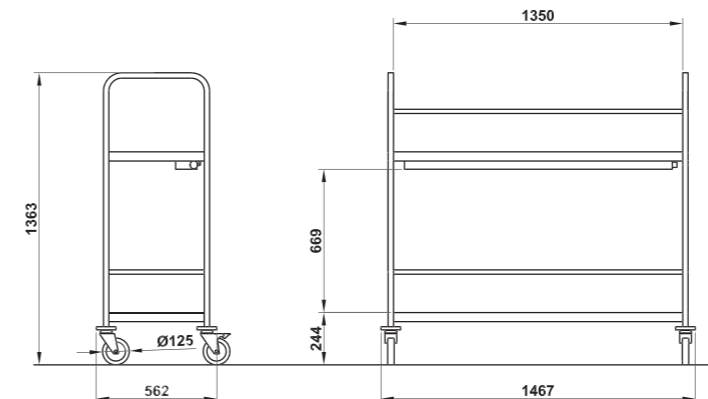
Carrello in acciaio inox per lo stoccaggio, il trasporto e il riscaldamento fino a 6 box termici PLEIADI T. Dotato di paracolpi in plastica grigia e di 2 ruote con freno di serie. Il cavo di alimentazione è dotato di spina Schuko - tipo F.

Stainless steel trolley for stocking, transportation and pre-heating up to 6 hot boxes PLEIADI T. Equipped by grey plastic bumpers and 2 castors with brake. The feeding cable is completed by a Schuko plug - type F.

Prezzi - Prices

PLEIADI	Codice Code	Descrizione	Finitura	Description	Finishing	Capacità Capacity	Watt (230 V)	Prezzo Price
PLEIADI C	02800PLEI/CEL	Carrello ricarica box termici	Acciaio inox	Box charging trolley	Stainless steel	6 PLEIADI T	3000	

 ARTICOLO INVIATO SMONTATO
ARTICLE TO BE MOUNTED



OPTIONAL - OPTIONALS

DISTRIBUZIONE PASTI - FOOD DISTRIBUTION



3

PORTAPIATTI LATERALE RIBALTABILE - ACCIAIO INOX
FODABLE DISH HOLDER SHORT SIDE - STAINLESS STEEL

Optional - Optionals	Codice - Code	Rif. Modello - Ref. Models	Prezzo - Price
3-SST	014INOMNLATSST	COMPASS	



7

SCORRIVASSOIO RIBALTABILE, FRONTE - TUBOLARE ACCIAIO INOX
FODABLE TRAY SLIDE - STAINLESS STEEL TUBE

Optional - Optionals	Codice - Code	Rif. Modello - Ref. Models	Prezzo - Price
7-E2	020INRIB2/1	COMPASS 2	
7-E3	020INRIB3/1	COMPASS 3	



8

SCORRIVASSOIO RIBALTABILE, FRONTE - ACCIAIO INOX
FODABLE TRAY SLIDE - STAINLESS STEEL

Optional - Optionals	Codice - Code	Rif. Modello - Ref. Models	Prezzo - Price
8-E2	020IPCOMP2	COMPASS 2	
8-E3	020IPCOMP3	COMPASS 3	



AER

SFIATATOIO DIREZIONABILE E RICHIUDIBILE
DIRECTIONAL AND RECLOSABLE BLOWHOLE

Optional - Optionals	Codice - Code	Prezzo - Price
AER	039PLC/AERAZ	



DIST

DISTANZIALI-SUPPORTI PER VASCHE GN
SEPARATORS-SUPPORTERS FOR GN CONTAINERS

Optional - Optionals	Codice - Code	Descrizione - Description	Prezzo - Price
DIST/G	037GNDIST/G	1GN 1/1 - 530 mm	
DIST/M	037GNDIST/M	1GN 1/2 - 324 mm	



RTOR

RISCALDAMENTO VANO INFERIORE
HEATING FOR LOWER COMPARTMENT

Optional - Optionals	Codice - Code	Rif. Modello - Ref. Models	Watt (230 V)	Prezzo - Price
RTOR	03500RISC/O	TORO	500	



PTOR

RIPANO VANO INFERIORE - ACCIAIO INOX
SHELF FOR LOWER COMPARTMENT - STAINLESS STEEL

Optional - Optionals	Codice - Code	Rif. Modello - Ref. Models	Prezzo - Price
PTOR2	03500RIPINTIN	TORO 2	
PTOR3	03500RIPINTIN3	TORO 3	



SL

SUPPORTO SPAZZATURA RIBALTABILE - ACCIAIO INOX (Sacco e vasca GN non inclusi)
FOLDABLE TRASH HOLDER - STAINLESS STEEL (PVC bag and GN container not included)

Optional - Optionals	Codice - Code	Rif. Modello - Ref. Models	Prezzo - Price
SL	04200SAC/SL	A-B CARE	



L

RIPIANO RIBALTABILE - ACCIAIO INOX
FOLDABLE SHELF - STAINLESS STEEL

Optional - Optionals	Codice - Code	Rif. Modello - Ref. Models	Prezzo - Price
L	04200P/LAT	A-B CARE	



SG

GRIGLIA RACCOGLIGOCCE - ACCIAIO INOX
DRIP TRAY - STAINLESS STEEL

Optional - Optionals	Codice - Code	Rif. Modello - Ref. Models	Prezzo - Price
SG	04200SG	A-B CARE	



S/Q

SPONDINA DI CONTENIMENTO INOX
STAINLESS STEEL UPPER RETAINING BAR

Optional - Optionals	Codice - Code	Rif. Modello - Ref. Models	Prezzo - Price
S/Q	015INSPONDITHC	THERMOCARE	



ADS

ADESIVO PER PERSONALIZZAZIONE
STICKERS WITH BESPOKE GRAPHICS

Optional - Optionals	Codice - Code	Prezzo - Price
ADS	01400ADES	

OPTIONAL - OPTIONALS

DISTRIBUZIONE PASTI - FOOD DISTRIBUTION



K

CHIUSURA CON CHIAVE
LOCK WITH KEY

Optional - Optionals	Codice - Code	Prezzo - Price
K	03900VEGSER	



GR

GRIGLIA IN ACCIAIO
STAINLESS STEEL GRID

Optional - Optionals	Codice - Code	Descrizione - Description	Prezzo - Price
GR1	037INGR1/1	GN 1/1	
GR2	037INGR2/1	GN 2/1	



KIT GR

KIT GRIGLIA AGGIUNTIVA - FILO DI ACCIAIO CROMATO E 4 SUPPORTI REGGIGRIGLIA
ADDITIONAL GRID - CHROMED WIRE STEEL WITH 4 GRID SUPPORTERS

Optional - Optionals	Codice - Code	Rif. Modello - Ref. Models	Prezzo - Price
KIT GR	02800KITGR/T	GEMMA 60	
KIT GR/120	03800KITGR/120	GEMMA 120	



UK

SPINA TIPO G (UK)
TYPE G PLUG (UK)

Optional - Optionals	Codice - Code	Prezzo - Price
UK	D0500SPINAUK	



RS

KIT 4 RUOTE, 2 CON FRENO
4 CASTORS, 2 WITH BRAKE

Optional - Optionals	Codice - Code	Rif. Modello - Ref. Models	Prezzo - Price
RS	03800GEMM/FIN	GEMMA	



V

VASCHETTA RECUPERO BICCHIERI IN POLISTIROLO
POLYSTYRENE GLASSES COLLECTION TRAY

Optional - Optionals	Codice - Code	Prezzo - Price
V	039PLVEGA/V	

OPTIONAL - OPTIONALS

SERVIZIO IN CAMERA - ROOM SERVICE



EUT/P

PIASTRA EUTETTICA (x1)
CHILLING PACK (x1)

Optional - Optionals	Codice - Code	Prezzo - Price
EUT/P	C0500P/EUT	



UK

SPINA TIPO G (UK)
TYPE G PLUG (UK)

Optional - Optionals	Codice - Code	Prezzo - Price
UK	D0500SPINAUK	



110VPLT

SUPPLEMENTO PER RESISTENZA 110W
SURCHARGE FOR HEATING ELEMENT 110W

Optional - Optionals	Codice - Code	Prezzo - Price
110VPLT	XSUPPL110V	

Serie - Series



VEGA



TRAY



DRAGONE



CERERE



BACCO



TETI



IDRA

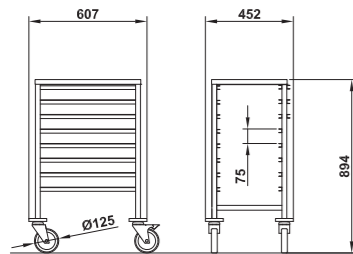
TRAYS/PANS AND MULTIPURPOSE TROLLEYS

VEGA 1 C8

CARRELLI PORTA GN GN RACK TROLLEYS

Carrelli in acciaio inox AISI 304 per il recupero o la distribuzione di vasche o vassoi GN. Guide di sostegno antiribaltamento a "C". Tutti i modelli sono dotati di serie di 4 paracolpi antitraccia e di 4 ruote girevoli, su richiesta disponibili con 2 ruote con freno (opt. RF).

Rack trolleys with AISI 304 stainless steel structure for GN pans and trays storage. "C-shaped" anti-rollover guides. All models are equipped with 4 non-marking bumpers and 4 swiveling castors, on request can be fitted with 2 castors with brake (opt. RF).



C-SHAPE

PROFILO PER VASCHE GN
PROFILE FOR GN PANS

Optional - Optionals

RF GN

>> PAG. 257



ARTICOLO INVIATO SMONTATO
ARTICLE TO BE MOUNTED

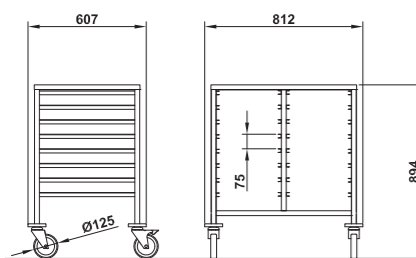
VEGA	Codice - Code	Descrizione	Finitura	Description	Finishing	Capacità - Capacity	Prezzo - Price
VEGA 1 C8	039001/1C08IN	Carrello porta GN/vassoi	Acciaio inox	GN pans/trays rack trolley	Stainless steel	8 GN 1/1	

VEGA 1 C8+8

CARRELLI PORTA GN GN RACK TROLLEYS

Carrelli in acciaio inox AISI 304 per il recupero o la distribuzione di vasche o vassoi GN. Guide di sostegno antiribaltamento a "C". Tutti i modelli sono dotati di serie di 4 paracolpi antitraccia e di 4 ruote girevoli, su richiesta disponibili con 2 ruote con freno (opt. RF).

Rack trolleys with AISI 304 stainless steel structure for GN pans and trays storage. "C-shaped" anti-rollover guides. All models are equipped with 4 non-marking bumpers and 4 swiveling castors, on request can be fitted with 2 castors with brake (opt. RF).



C-SHAPE

PROFILO PER VASCHE GN
PROFILE FOR GN PANS

Optional - Optionals

RF GN

>> PAG. 257



ARTICOLO INVIATO SMONTATO
ARTICLE TO BE MOUNTED

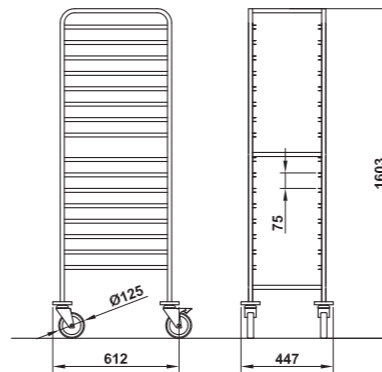
VEGA	Codice - Code	Descrizione	Finitura	Description	Finishing	Capacità - Capacity	Prezzo - Price
VEGA 1 C8+8	039001/1C8+8IN	Carrello porta GN/vassoi	Acciaio inox	GN pans/trays rack trolley	Stainless steel	8+8 GN 1/1	

VEGA 1 C16

CARRELLI PORTA GN GN RACK TROLLEYS

Carrelli in acciaio inox AISI 304 per il recupero o la distribuzione di vasche o vassoi GN. Guide di sostegno antiribaltamento a "C". Tutti i modelli sono dotati di serie di 4 paracolpi antitraccia e di 4 ruote girevoli, su richiesta disponibili con 2 ruote con freno (opt. RF).

Rack trolleys with AISI 304 stainless steel structure for GN pans and trays storage. "C-shaped" anti-rollover guides. All models are equipped with 4 non-marking bumpers and 4 swiveling castors, on request can be fitted with 2 castors with brake (opt. RF).



C-SHAPE

PROFILO PER VASCHE GN
PROFILE FOR GN PANS

Optional - Optionals

RF GN

>> PAG. 257



ARTICOLO INVIATO SMONTATO
ARTICLE TO BE MOUNTED

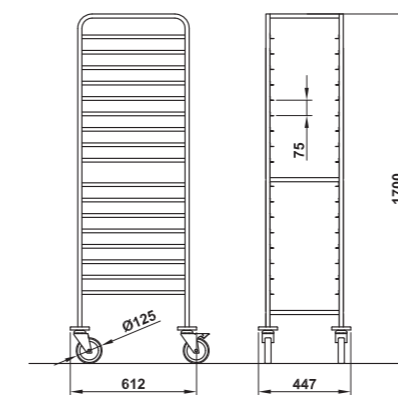
VEGA	Codice - Code	Descrizione	Finitura	Description	Finishing	Capacità - Capacity	Prezzo - Price
VEGA 1 C16	039001/1C16IN	Carrello porta GN/vassoi	Acciaio inox	GN pans/trays rack trolley	Stainless steel	16 GN 1/1	

VEGA 1 L18

CARRELLI PORTA TEGLIE / VASSOI TRAY / TINS RACK TROLLEYS

Carrelli in acciaio inox AISI 304 per il recupero o la distribuzione di vassoi GN. Guide di sostegno a "L". Tutti i modelli sono dotati di serie di 4 paracolpi antitraccia e di 4 ruote girevoli, su richiesta disponibili con 2 ruote con freno (opt. RF).

Rack trolleys with AISI 304 stainless steel structure for GN trays storage. "L-shaped" guides. All models are equipped with 4 non-marking bumpers and 4 swiveling castors, on request can be fitted with 2 castors with brake (opt. RF).



L-SHAPE

PROFILO PER VASSOI
PROFILE FOR TRAYS

Optional - Optionals

RF

>> PAG. 257



ARTICOLO INVIATO SMONTATO
ARTICLE TO BE MOUNTED

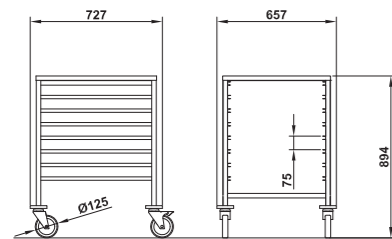
VEGA	Codice - Code	Descrizione	Finitura	Description	Finishing	Capacità - Capacity	Prezzo - Price
VEGA 1 L18	039001/1L18IN	Carrello porta vassoi	Acciaio inox	GN trays rack trolley	Stainless steel	18 GN 1/1	

VEGA 2 C8

CARRELLI PORTA GN GN RACK TROLLEYS

Carrelli in acciaio inox AISI 304 per il recupero o la distribuzione di vasche o vassoi GN. Guide di sostegno antiribaltamento a "C". Tutti i modelli sono dotati di serie di 4 paracolpi antitraccia e di 4 ruote girevoli, su richiesta disponibili con 2 ruote con freno (opt. RF).

Rack trolleys with AISI 304 stainless steel structure for GN pans and trays storage. "C-shaped" anti-rollover guides. All models are equipped with 4 non-marking bumpers and 4 swiveling castors, on request can be fitted with 2 castors with brake (opt. RF).



C-SHAPE

PROFILO PER VASCHE GN
PROFILE FOR GN PANS

Optional - Optionals

RF GN

>> PAG. 257



ARTICOLO INVIATO SMONTATO
ARTICLE TO BE MOUNTED

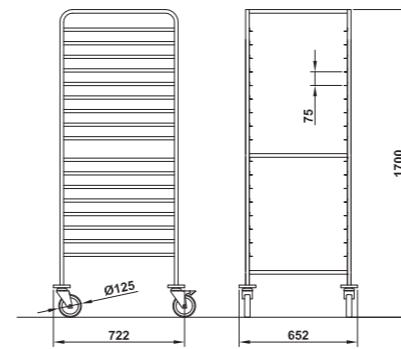
VEGA	Codice - Code	Descrizione	Finitura	Description	Finishing	Capacità - Capacity	Prezzo - Price
VEGA 2 C8	039002/1C08IN	Carrello porta GN/vassoi	Acciaio inox	GN pans/trays rack trolley	Stainless steel	8 GN 2/1 or 16 GN1/1	

VEGA 2 L18

CARRELLI PORTA TEGLIE / VASSOI TRAY / TINS RACK TROLLEYS

Carrelli in acciaio inox AISI 304 per il recupero o la distribuzione di vassoi GN. Guide di sostegno a "L". Tutti i modelli sono dotati di serie di 4 paracolpi antitraccia e di 4 ruote girevoli, su richiesta disponibili con 2 ruote con freno (opt. RF).

Rack trolleys with AISI 304 stainless steel structure for GN trays storage. "L-shaped" guides. All models are equipped with 4 non-marking bumpers and 4 swiveling castors, on request can be fitted with 2 castors with brake (opt. RF).



L-SHAPE

PROFILO PER VASSOI
PROFILE FOR TRAYS

Optional - Optionals

RF

>> PAG. 257



ARTICOLO INVIATO SMONTATO
ARTICLE TO BE MOUNTED

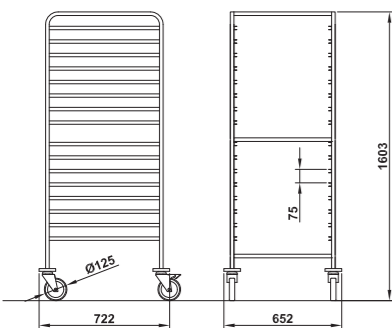
VEGA	Codice - Code	Descrizione	Finitura	Description	Finishing	Capacità - Capacity	Prezzo - Price
VEGA 2 L18	039002/1L18IN	Carrello porta vassoi	Acciaio inox	GN trays rack trolley	Stainless steel	18 GN 2/1 or 36 GN1/1	

VEGA 2 C16

CARRELLI PORTA GN GN RACK TROLLEYS

Carrelli in acciaio inox AISI 304 per il recupero o la distribuzione di vasche o vassoi GN. Guide di sostegno antiribaltamento a "C". Tutti i modelli sono dotati di serie di 4 paracolpi antitraccia e di 4 ruote girevoli, su richiesta disponibili con 2 ruote con freno (opt. RF).

Rack trolleys with AISI 304 stainless steel structure for GN pans and trays storage. "C-shaped" anti-rollover guides. All models are equipped with 4 non-marking bumpers and 4 swiveling castors, on request can be fitted with 2 castors with brake (opt. RF).



C-SHAPE

PROFILO PER VASCHE GN
PROFILE FOR GN PANS

Optional - Optionals

RF GN

>> PAG. 257



ARTICOLO INVIATO SMONTATO
ARTICLE TO BE MOUNTED

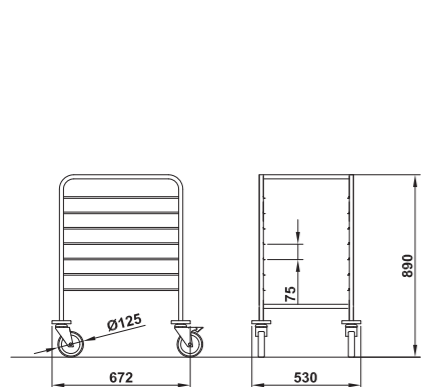
VEGA	Codice - Code	Descrizione	Finitura	Description	Finishing	Capacità - Capacity	Prezzo - Price
VEGA 2 C16	039002/1C16IN	Carrello porta GN/vassoi	Acciaio inox	GN pans/trays rack trolley	Stainless steel	16 GN 2/1 or 32 GN1/1	

VEGA 60x40 L8

CARRELLI PORTA TEGLIE / VASSOI
TRAY / TINS RACK TROLLEYS

Carrelli in acciaio inox AISI 304 per il recupero o la distribuzione di teglie o vassoi. Guide di sostegno a "L". Tutti i modelli sono dotati di serie di 4 paracolpi antiraccia e di 4 ruote girevoli, su richiesta disponibili con 2 ruote con freno (opt. RF).

Rack trolleys with AISI 304 stainless steel structure for tins and trays storage. "L-shaped" guides. All models are equipped with 4 non-marking bumpers and 4 swiveling castors, on request can be fitted with 2 castors with brake (opt. RF).



L-SHAPE

PROFILO PER VASSOI
PROFILE FOR TRAYS

Optional - Optionals

RF

>> PAG. 257



ARTICOLO INVIATO SMONTATO
ARTICLE TO BE MOUNTED

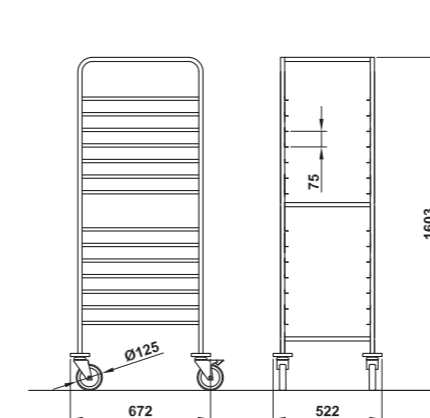
VEGA	Codice - Code	Descrizione	Finitura	Description	Finishing	Capacità - Capacity	Prezzo - Price
VEGA 60x40 L8	03900TE/L08IN	Carrello teglie	Acciaio inox	Tins rack trolley	Stainless steel	8 teglie - tins 60X40cm	

VEGA 60x40 L16

CARRELLI PORTA TEGLIE / VASSOI
TRAY / TINS RACK TROLLEYS

Carrelli in acciaio inox AISI 304 per il recupero o la distribuzione di teglie o vassoi. Guide di sostegno a "L". Tutti i modelli sono dotati di serie di 4 paracolpi antiraccia e di 4 ruote girevoli, su richiesta disponibili con 2 ruote con freno (opt. RF).

Rack trolleys with AISI 304 stainless steel structure for tins and trays storage. "L-shaped" guides. All models are equipped with 4 non-marking bumpers and 4 swiveling castors, on request can be fitted with 2 castors with brake (opt. RF).



L-SHAPE

PROFILO PER VASSOI
PROFILE FOR TRAYS

Optional - Optionals

RF

>> PAG. 257



ARTICOLO INVIATO SMONTATO
ARTICLE TO BE MOUNTED

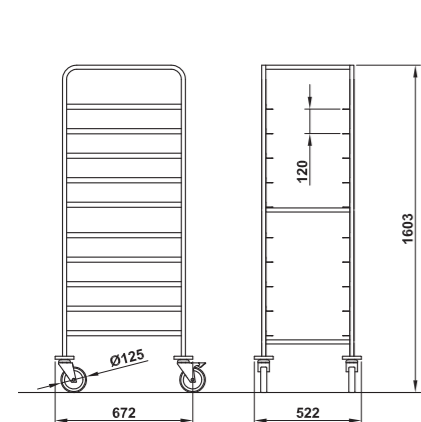
VEGA	Codice - Code	Descrizione	Finitura	Description	Finishing	Capacità - Capacity	Prezzo - Price
VEGA 60x40 L16	03900TE/L16IN	Carrello teglie	Acciaio inox	Tins rack trolley	Stainless steel	16 teglie - tins 60X40cm	

VEGA 60x40 L10

CARRELLI PORTA TEGLIE / VASSOI
TRAY / TINS RACK TROLLEYS

Carrelli in acciaio inox AISI 304 per il recupero o la distribuzione di teglie o vassoi. Guide di sostegno a "L". Tutti i modelli sono dotati di serie di 4 paracolpi antiraccia e di 4 ruote girevoli, su richiesta disponibili con 2 ruote con freno (opt. RF).

Rack trolleys with AISI 304 stainless steel structure for tins and trays storage. "L-shaped" guides. All models are equipped with 4 non-marking bumpers and 4 swiveling castors, on request can be fitted with 2 castors with brake (opt. RF).



L-SHAPE

PROFILO PER VASSOI
PROFILE FOR TRAYS

Optional - Optionals

RF

>> PAG. 257



ARTICOLO INVIATO SMONTATO
ARTICLE TO BE MOUNTED

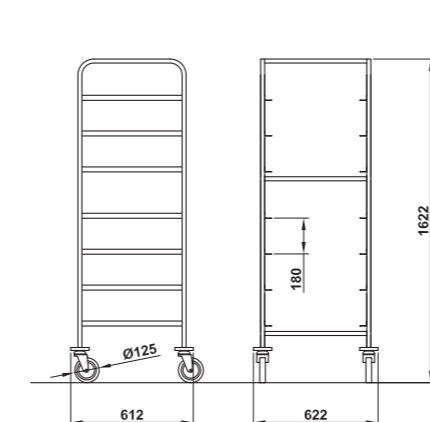
VEGA	Codice - Code	Descrizione	Finitura	Description	Finishing	Capacità - Capacity	Prezzo - Price
VEGA 60x40 L10	03900TE/L10IN	Carrello teglie	Acciaio inox	Tins rack trolley	Stainless steel	10 teglie - tins 60X40cm	

VEGA 50x50

CARRELLI CESTELLI
BASKET RACK TROLLEYS

Carrelli in acciaio inox AISI 304 per il recupero o la distribuzione dei cestelli lavastoviglie. Guide di sostegno a "L". Tutti i modelli sono dotati di serie di 4 paracolpi antiraccia e di 4 ruote girevoli, su richiesta disponibili con 2 ruote con freno (opt. RF).

Rack trolleys with AISI 304 stainless steel structure for dishwasher basket storage. "L-shaped" guides. All models are equipped with 4 non-marking bumpers and 4 swiveling castors, on request can be fitted with 2 castors with brake (opt. RF).



L-SHAPE

PROFILO PER VASSOI
PROFILE FOR TRAYS

Optional - Optionals

RF

>> PAG. 257



ARTICOLO INVIATO SMONTATO
ARTICLE TO BE MOUNTED

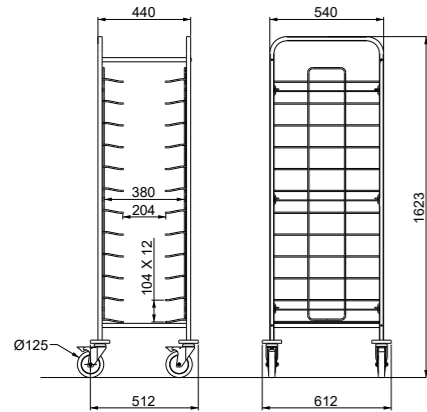
VEGA	Codice - Code	Descrizione	Finitura	Description	Finishing	Capacità - Capacity	Prezzo - Price
VEGA 50x50	03900VEGA50IN	Carrello cestelli	Acciaio inox	Basket rack trolley	Stainless steel	7 cestelli - basket 50X50cm	


TRAY 12

CARRELLI PORTA TEGLIE / VASSOI TRAY / BACKING TINS RACK TROLLEYS

Carrelli in acciaio inox AISI 304 per il recupero o la distribuzione di vassoi o teglie. Guide di sostegno in filo d'acciaio cromato. Tutti i modelli sono dotati di serie di 4 paracolpi antiraccia e di 4 ruote girevoli, su richiesta disponibili con 2 ruote con freno (opt. RF). Tutti i modelli possono essere completati da pannellatura in HPL laterale (LAT) o laterale + posteriore (HPL) oppure da un pratico ripiano superiore in acciaio (CAP).

Rack trolleys with AISI 304 stainless steel structure for baking pans and trays storage. Chromed wire steel guides. All models are equipped with 4 non-marking bumpers and 4 swiveling castors, on request can be fitted with 2 castors with brake (opt. RF). Each model can be fitted by a side paneling in HPL (LAT) or by a side + back HPL paneling (HPL). Always on request can be mounted an upper stainless steel shelf (CAP).

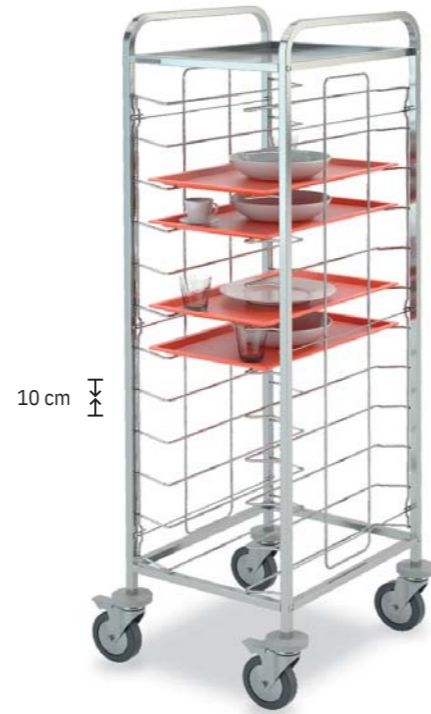



 GUIDA CONTENITIVA
PER VASSOI GN / EN
GUIDE FOR GN / EN
TRAY STORAGE

Optional - Optionals

RF CAP LAT RIV ADS

>> PAG. 257



 ARTICOLO INVIATO SMONTATO
ARTICLE TO BE MOUNTED

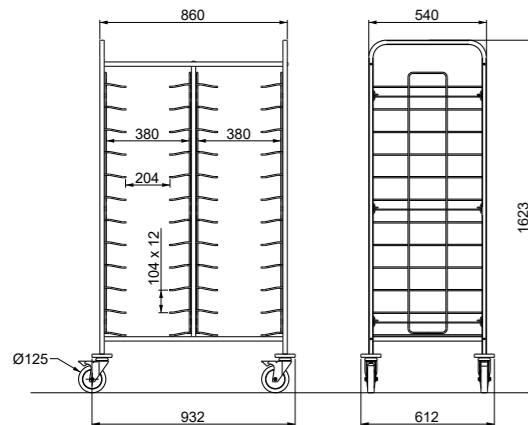
TRAY	Codice - Code	Descrizione	Finitura	Description	Finishing	Capacità - Capacity	Prezzo - Price
TRAY 12	03900TRAY12	Carrello recupero vassoi	Acciaio inox, filo di acciaio cromato	Trays collection trolley	Stainless steel, Chromed wire steel	12 vassoi - trays EN, GN	


TRAY 24

CARRELLI PORTA TEGLIE / VASSOI TRAY / BACKING TINS RACK TROLLEYS

Carrelli in acciaio inox AISI 304 per il recupero o la distribuzione di vassoi o teglie. Guide di sostegno in filo d'acciaio cromato. Tutti i modelli sono dotati di serie di 4 paracolpi antiraccia e di 4 ruote girevoli, su richiesta disponibili con 2 ruote con freno (opt. RF). Tutti i modelli possono essere completati da pannellatura in HPL laterale (LAT) o laterale + posteriore (HPL) oppure da un pratico ripiano superiore in acciaio (CAP).

Rack trolleys with AISI 304 stainless steel structure for baking pans and trays storage. Chromed wire steel guides. All models are equipped with 4 non-marking bumpers and 4 swiveling castors, on request can be fitted with 2 castors with brake (opt. RF). Each model can be fitted by a side paneling in HPL (LAT) or by a side + back HPL paneling (HPL). Always on request can be mounted an upper stainless steel shelf (CAP).




 GUIDA CONTENITIVA
PER VASSOI GN / EN
GUIDE FOR GN / EN
TRAY STORAGE

Optional - Optionals

RF CAP LAT RIV ADS

>> PAG. 257



 ARTICOLO INVIATO SMONTATO
ARTICLE TO BE MOUNTED

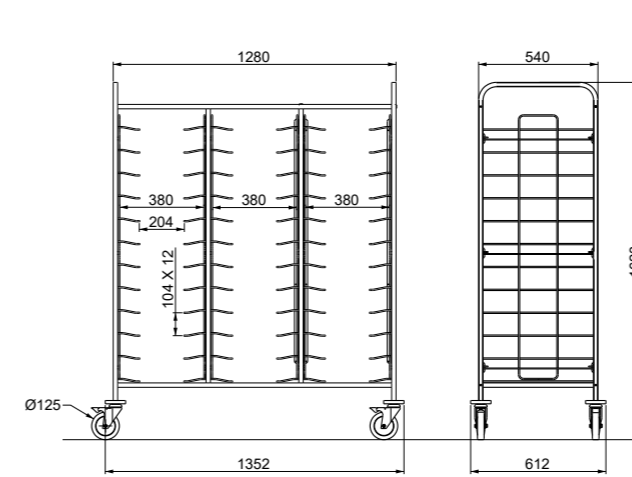
TRAY	Codice - Code	Descrizione	Finitura	Description	Finishing	Capacità - Capacity	Prezzo - Price
TRAY 24	03900TRAY24	Carrello recupero vassoi	Acciaio inox, filo di acciaio cromato	Trays collection trolley	Stainless steel, Chromed wire steel	24 vassoi - trays EN, GN	

TRAY 36

CARRELLI PORTA TEGLIE / VASSOI TRAY / BACKING TINS RACK TROLLEYS

Carrelli in acciaio inox AISI 304 per il recupero o la distribuzione di vassoi o teglie. Guide di sostegno in filo d'acciaio cromato. Tutti i modelli sono dotati di serie di 4 paracolpi antiraccia e di 4 ruote girevoli, su richiesta disponibili con 2 ruote con freno (opt. RF). Tutti i modelli possono essere completati da pannellatura in HPL laterale (LAT) o laterale + posteriore (HPL) oppure da un pratico ripiano superiore in acciaio (CAP).


Rack trolleys with AISI 304 stainless steel structure for baking pans and trays storage. Chromed wire steel guides. All models are equipped with 4 non-marking bumpers and 4 swiveling castors, on request can be fitted with 2 castors with brake (opt. RF). Each model can be fitted by a side paneling in HPL (LAT) or by a side + back HPL paneling (HPL). Always on request can be mounted an upper stainless steel shelf (CAP).



Optional - Optionals

RF CAP LAT RIV ADS

>> PAG. 257

 ARTICOLO INVIATO SMONTATO
ARTICLE TO BE MOUNTED

TRAY	Codice - Code	Descrizione	Finitura	Description	Finishing	Capacità - Capacity	Prezzo - Price
TRAY 36	03900TRAY36	Carrello recupero vassoi	Acciaio inox, filo di acciaio cromato	Trays collection trolley	Stainless steel, Chromed wire steel	36 vassoi - trays EN, GN	

TRAY

DECORI DISPONIBILI - AVAILABLE DECORS

Pannellature - Paneling

LEGNO STRATIFICATO HPL
HIGH PRESSURE LAMINATES



ACCIAIO INOX
STAINLESS STEEL



MATERIALI E DECORI - MATERIALS AND DECORS >> PAG. 298



ADS

ADESIVO PER PERSONALIZZAZIONE
STICKERS WITH BESPOKE GRAPHICS

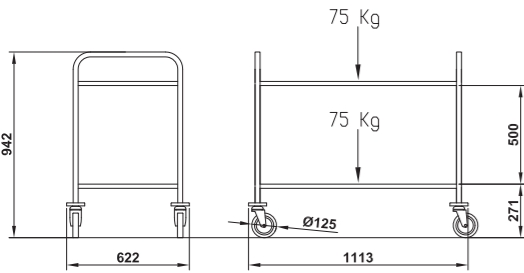
DRAGONE

CARRELLI SERVIZIO - SBARAZZO
SERVICE - TABLE CLEARING TROLLEYS

Carrello di servizio o per lo sbarazzo completamente in acciaio inox AISI 304 a 2 ripiani insonorizzati. Paracolpi antitraccia e 4 ruote girevoli inclusi. Su richiesta è disponibile un pratico contenitore rifiuti in acciaio inox (Opt. C/IN).

Service or table-clearing trolley with AISI 304 stainless steel structure with 2 noiseproof tiers. 4 non-marking bumpers and 4 swiveling castors included. Functional stainless steel litter container available on request (opt. C/IN).

150 KG



Optional - Optionals

RF C/IN

>> PAG. 257

ARTICOLO INVIATO SMONTATO
ARTICLE TO BE MOUNTED

DRAGONE	Codice - Code	Descrizione	Finitura	Description	Finishing	Portata - Payload	Prezzo - Price
DRAGONE	04000DRA000IN	Carrello di servizio/sbarazzo	Acciaio inox	Service/clearing trolley	Stainless steel	150 kg	

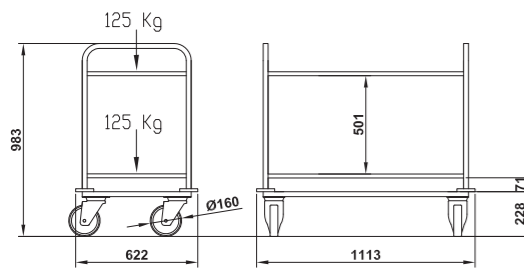
DRAGONE RINF

CARRELLI SERVIZIO - SBARAZZO
SERVICE - TABLE CLEARING TROLLEYS

Carrello di servizio o per lo sbarazzo in acciaio inox AISI 304 a 2 ripiani insonorizzati completamente saldati e dotati di base rinforzata per una maggior portata. Paracolpi antitraccia e 4 ruote Ø160mm, 2 con freno.

Service or table-clearing trolley with AISI 304 stainless steel structure with 2 noiseproof completely welded tiers and areinforced base for a higher payload, Ø160mm castors and 4 non-marking bumpers included.

250 KG



Optional - Optionals

C/IN

>> PAG. 257

DRAGONE	Codice - Code	Descrizione	Finitura	Description	Finishing	Portata - Payload	Prezzo - Price
DRAGONE RINF	04000DRARININ	Carrello di servizio/sbarazzo rinforzato	Acciaio inox	Reinforced service/clearing trolley	Stainless steel	250kg	

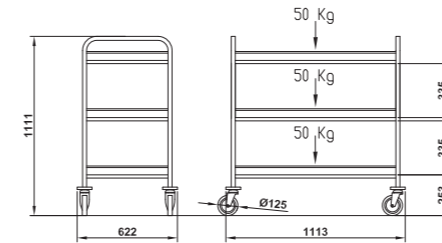
CERERE

CARRELLI SERVIZIO - SBARAZZO
SERVICE - TABLE CLEARING TROLLEYS

Carrello di servizio o per lo sbarazzo completamente in acciaio inox AISI 304 a 3 ripiani insonorizzati. Paracolpi antitraccia e 4 ruote girevoli inclusi. Su richiesta è disponibile un pratico contenitore rifiuti in acciaio inox (Opt. C/IN).

Service or table-clearing trolley with AISI 304 stainless steel structure with 3 noiseproof tiers. 4 non-marking bumpers and 4 swiveling castors included. Functional stainless steel litter container available on request (opt. C/IN).

150 KG



Optional - Optionals

RF C/IN

>> PAG. 257

ARTICOLO INVIATO SMONTATO
ARTICLE TO BE MOUNTED

CERERE	Codice - Code	Descrizione	Finitura	Description	Finishing	Portata - Payload	Prezzo - Price
CERERE	04000CER000IN	Carrello di servizio/sbarazzo	Acciaio inox	Service/clearing trolley	Stainless steel	150 kg	

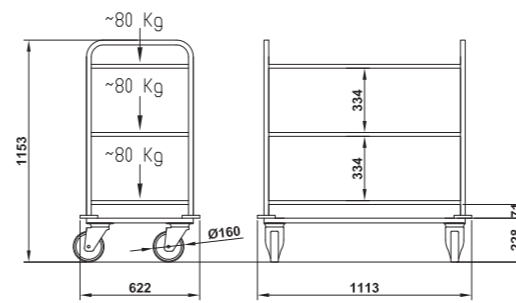
CERERE RINF

CARRELLI SERVIZIO - SBARAZZO
SERVICE - TABLE CLEARING TROLLEYS

Carrello di servizio o per lo sbarazzo in acciaio inox AISI 304 a 3 ripiani insonorizzati completamente saldati e dotati di base rinforzata per una maggior portata. Paracolpi antitraccia e 4 ruote Ø160mm, 2 con freno.

Service or table-clearing trolley with AISI 304 stainless steel structure with 3 noiseproof completely welded tiers and areinforced base for a higher payload, Ø160mm castors and 4 non-marking bumpers included.

250 KG



Optional - Optionals

C/IN

>> PAG. 257

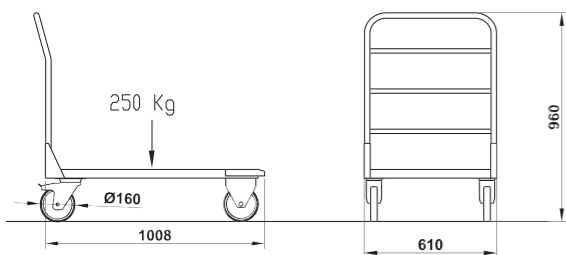
DRAGONE	Codice - Code	Descrizione	Finitura	Description	Finishing	Portata - Payload	Prezzo - Price
CERERE RINF	04000CERRININ	Carrello di servizio/sbarazzo rinforzato	Acciaio inox	Reinforced service/clearing trolley	Stainless steel	250kg	

BACCO 100

CARRELLI TRASPORTO HEAVY DUTY TROLLEYS

Carrello piattaforma in acciaio inox AISI 304, 2 ruote girevoli e 2 fisse. Dotato di 2 paracolpi antiraccia e una maniglia di spinta funzionale ed ergonomica.

Platform trolley with AISI 304 stainless steel structure, 2 fixed and 2 swiveling castors included, equipped with 2 non-marking bumpers and a functional ergonomic pushing-handle.



250 KG



Optional - Optionals

RF

>> PAG. 257



ARTICOLO INVIATO SMONTATO
ARTICLE TO BE MOUNTED

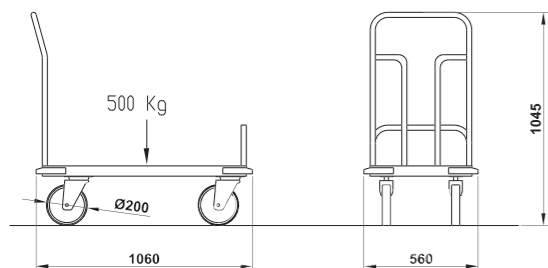
BACCO	Codice - Code	Descrizione	Finitura	Description	Finishing	Portata - Payload	Prezzo - Price
BACCO 100	04000BAC100IN	Carrello piattaforma	Acciaio inox	Platform trolley	Stainless steel	250 kg	

BACCO RINF

CARRELLI TRASPORTO HEAVY DUTY TROLLEYS

Carrello piattaforma in acciaio inox AISI 304 completamente saldato per una maggior portata fino a 500Kg. La base è provvista di una barra di contenimento. Dotato di una funzionale maniglia di spinta, 4 paracolpi antiraccia e 2 ruote girevoli.

AISI 304 stainless steel platform trolley completely welded and reinforced for a load up to 500kg. The base has a containment bar. Equipped with a functional pushing-handle, 4 non-marking bumpers and 2 fixed castors included.



500 KG



Optional - Optionals

RF

>> PAG. 257

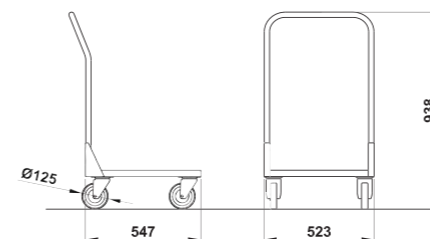
BACCO	Codice - Code	Descrizione	Finitura	Description	Finishing	Portata - Payload	Prezzo - Price
BACCO RINF	04000BAC100R	Carrello piattaforma rinforzato	Acciaio inox	Reinforced platform trolley	Stainless steel	500 kg	

BACCO 50x50

CARRELLO TRASPORTO CESTELLI BASKET TRANSPORT TROLLEY

Carrello in acciaio inox AISI 304 per il trasporto di cestelli lavastoviglie, due ruote fisse e due girevoli di serie, dotato di due paracolpi antiraccia e di una funzionale maniglia di spinta.

Trolley with AISI 304 stainless steel structure, for the transport of dishwasher baskets. 2 fixed and 2 swiveling castors included, equipped with 2 non-marking bumpers and a functional pushing-handle.



Optional - Optionals

RF

>> PAG. 257



ARTICOLO INVIATO SMONTATO
ARTICLE TO BE MOUNTED

BACCO	Codice - Code	Descrizione	Finitura	Description	Finishing	Portata - Payload	Prezzo - Price
BACCO 50X50	04000C/CESTIN	Carrello piattaforma per cestelli	Acciaio inox	Platform trolley for baskets	Stainless steel	250 kg	

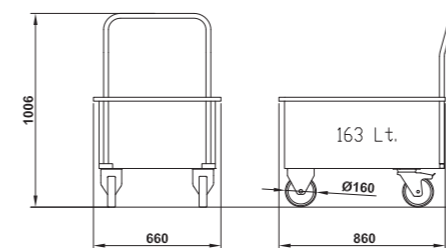


TETI

VASCONE LAVAGGIO FRUTTA E VERDURA FRUIT AND LEGUMES WASHING TANK

Vascone in acciaio inox AISI 304 per il lavaggio di frutta e verdura provvisto di rubinetto di scarico. Dotato di una griglia removibile e una pratica maniglia di spinta. 2 ruote Ø160mm con freno include.

Sink trolley with AISI 304 stainless steel structure for fruit and vegetable washing, equipped with a safety drain cock, by a removable inner grid and with a functional pushing-handle, 2 castors Ø160mm with brake included.



250 KG



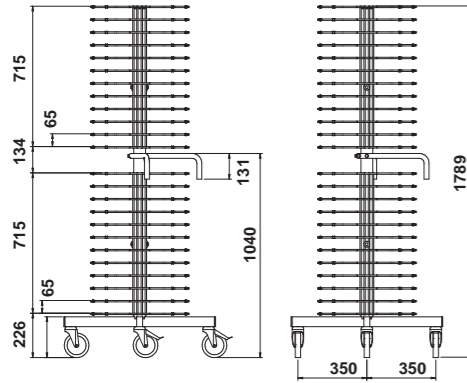
TETI	Codice - Code	Descrizione	Finitura	Description	Finishing	Portata - Payload	Prezzo - Price
TETI	04000V/VERDIN	Carrello lavaverdure	Acciaio inox	Sink trolley	Stainless steel	250 kg	

IDRA

CARRELLI TRASPORTO HEAVY DUTE TROLLEYS

Carrello in acciaio inox per lo stoccaggio e il trasporto di piatti pronti. La sua struttura portante all'esterna impedisce la caduta del carrello stesso in caso di urto accidentale. Capacità 96 piatti Ø24-31 cm.

Stainless steel trolley for the stocking and the transport of ready dishes. Its external load-bearing structure prevents the fall of the trolley in case of accidental bump. Capacity 96 dishes Ø24-31 cm.



IDRA	Codice - Code	Descrizione	Finitura	Description	Finishing	Capacità - Capacity	Prezzo - Price
IDRA	04000IDRA	Carrello portapiatti pronti	Acciaio inox	Ready-to-serve dishes trolley	Stainless steel	96 piatti - plates x Ø24-31cm	

OPTIONAL - OPTIONALS

CARRELLI VASSOI/TEGLIE E MULTIUSO

TRAYS/PANS AND MULTIPURPOSE TROLLEYS



RF

SUPPLEMENTO KIT 2 RUOTE CON FRENO
SURCHARGE 2 CASTORS WITH BRAKE KIT

Optional - Optionals	Codice - Code	Prezzo - Price
RF	00100RF125	

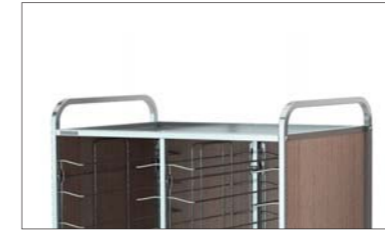


V

VASCHETTA RECUPERO BICCHIERI IN POLISTIROLO
POLYSTYRENE GLASSES COLLECTION TRAY

Optional - Optionals	Codice - Code	Prezzo - Price
V	039PLVEGA/V	

OPTIONAL - OPTIONALS



CAP

CAPPELLO DI CHIUSURA - ACCIAIO INOX
UPPER CLOSURE SHELF - STAINLESS STEEL

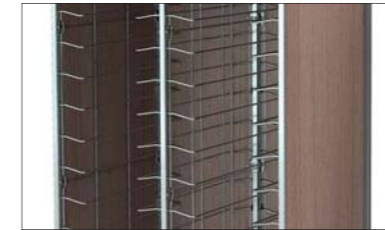
Optional - Optionals	Codice - Code	Rif. Modello - Ref. Models	Prezzo - Price
CAP-12	039INCAP/12	TRAY 12	
CAP-24	039INCAP/24	TRAY 24	
CAP-36	039INCAP/36	TRAY 36	



LAT

PANNELLI LATERALI DI CHIUSURA
SIDE CLOSURE PANELS

Optional - Optionals	Codice - Code	Rif. Modello - Ref. Models	Finitura - Finishing	Prezzo - Price
LAT	039HPL/LAT	TRAY	HPL	
LAT/SST	039IN/LAT	TRAY	Acciaio inox - Stainless steel	



RIV

PANNELLATURA TOTALE (2 LATI+POSTERIORE)
COMPLETE PANELING (2 SIDES + BACK)

Optional - Optionals	Codice - Code	Rif. Modello - Ref. Models	Finitura - Finishing	Prezzo - Price
RIV HPL-12	039HPL/12	TRAY 12	HPL	
RIV HPL-24	039HPL/24	TRAY 24		
RIV HPL-36	039HPL/36	TRAY 36		
RIV SST-12	039SST/12	TRAY 12	Acciaio inox Stainless steel	
RIV SST-24	039SST/24	TRAY 24		
RIV SST-36	039SST/36	TRAY 36		



ADS

ADESIVO PER PERSONALIZZAZIONE
STICKERS WITH BESPOKE GRAPHICS

Optional - Optionals	Codice - Code	Prezzo - Price
ADS	01400ADES	



C/IN

CONTENITORE SPAZZATURA IN ACCIAIO INOX
STAINLESS STEEL TRASH CONTAINER

Optional - Optionals	Codice - Code	Rif. Modello - Ref. Models	Prezzo - Price
C/IN	04000CONRIFIN	DRAGONE, CERERE	



RESTAURANT SERVICE

The best service

I prodotti presentati in queste pagine sono l'eredità e le origini da cui tutto ebbe inizio e con cui Rocam ha saputo farsi conoscere sul mercato e diventare la realtà riconosciuta a livello internazionale che è oggi. Rocam negli anni ha presentato numerose linee di carrelli di servizio e mobili per la sala ristorante diventate iconiche e imitate ovunque nel mondo.

Oggi Rocam è orgogliosa di presentare ancora una volta una gamma di prodotti innovativa, originale, al passo con i tempi, ricercata nel design e attenta alle reali necessità di chi usa queste attrezzature tutti i giorni, con la consueta qualità e attenzione ai dettagli garantita da Rocam.

The products presented in the following pages are the legacy and origins from which it all began and with which Rocam has been able to make itself known on the market and become the internationally recognized reality it is today.

Over the years, Rocam has presented numerous lines of fine dining service trolleys and restaurant furniture that have become iconic and imitated all over the world. Today Rocam is proud to present once again an innovative, original range of products, up to date, with a refined design and attentive to the real needs of those who use this equipment every day, with the usual quality and attention to detail guaranteed by Rocam.

Serie - Series



ARIANNA



HIRA



ARTEMIDE



AURIGA

IN ESAURIMENTO
UNTIL STOCK LASTS



PANDORA



GIUNONE



ZEUS

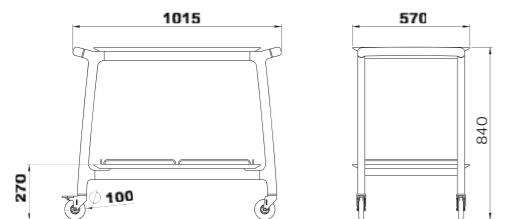
FINE DINING TROLLEYS

ARIANNA 2

CARRELLO SERVIZIO SERVICE TROLLEY

Carrello in legno massello a 2 ripiani dal design elegante e moderno. Impreziosito da piccoli dettagli quali particolari in metallo sulle maniglie e sagomature sui ripiani. 4 Ruote girevoli di serie.

Solid wood service 2 tiers trolley with a new and innovative line. The design look is enhanced by small and refined details like the unique shape of the shelves and tiny elegant metal parts on the pushing handles. Equipped with 4 swiveling castors.

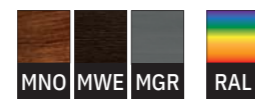


Optional - Optionals

RF RJ CS S/H PE/M

>> PAG. 278

Legno Massello - Solid Wood



>> PAG. 298

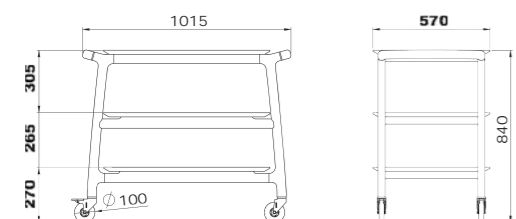
ARIANNA	Codice - Code	Descrizione	Finitura	Description	Finishing	Prezzo - Price
ARIANNA 2	005LEARI/2	Carrello di servizio, 2 piani	Legno massello	Service trolley, 2 shelves	Solid wood	

ARIANNA 3

CARRELLO SERVIZIO SERVICE TROLLEY

Carrello in legno massello a 3 ripiani dal design elegante e moderno. Impreziosito da piccoli dettagli quali particolari in metallo sulle maniglie e sagomature sui ripiani. 4 Ruote girevoli di serie.

Solid wood service 3 tiers trolley with a new and innovative line. The design look is enhanced by small and refined details like the unique shape of the shelves and tiny elegant metal parts on the pushing handles. Equipped with 4 swiveling castors.



Optional - Optionals

RF RJ S/H PE/M

>> PAG. 278

Legno Massello - Solid Wood



>> PAG. 298

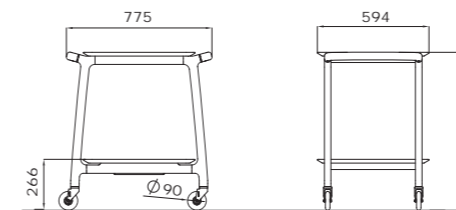
ARIANNA	Codice - Code	Descrizione	Finitura	Description	Finishing	Prezzo - Price
ARIANNA 3	005LEARI/3	Carrello di servizio, 3 piani	Legno massello	Service trolley, 3 shelves	Solid wood	

ARIANNA SMALL

CARRELLO SERVIZIO SERVICE TROLLEY

Carrello in legno massello a 2 ripiani dal design elegante e moderno. Impreziosito da piccoli dettagli quali particolari in metallo sulle maniglie e sagomature sui ripiani. 4 Ruote girevoli di serie.

Solid wood service 2 tiers trolley with a new and innovative line. The design look is enhanced by small and refined details like the unique shape of the shelves and tiny elegant metal parts on the pushing handles. Equipped with 4 swiveling castors.

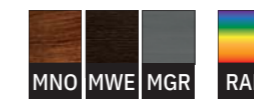


Optional - Optionals

RF RJ S/H PE/M

>> PAG. 278

Legno Massello - Solid Wood



>> PAG. 298

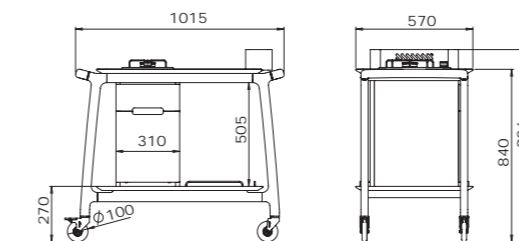
ARIANNA	Codice - Code	Descrizione	Finitura	Description	Finishing	Prezzo - Price
ARIANNA S	005LEARI/2S	Service trolley, 2 shelves	Legno massello	Service trolley, 2 shelves	Solid wood	

ARIANNA F1

CARRELLO FLAMBÈ FLAMBÉ TROLLEY

Carrello flambè a un fuoco dotato di un bruciatore a fuoco singolo. Piano superiore rivestito in acciaio satinato. È dotato di un cassetto di servizio e di un portabottiglie integrato nel piano di lavoro. Due ruote con freno di serie.

Flambè trolley equipped with single burner. Upper tier covered by a stainless steel coating. Equipped with one drawer and an integrated bottle holder on the countertop. Two castors with brake included.



Dati tecnici - Technical data

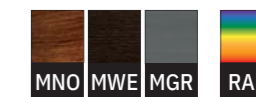
N°	BRUCIATORI BURNER	GAS	PRESSIONE PRESSURE	PORTATA TERMICA HEAT INPUT	UGELLO NOZZLE	PORTATA TERMICA W HEAT INPUT W
1	MEDIO SEMI-RAPIDO MEDIUM SEMI-RAPID	G30-BUTANE G 31 PROPANE	30 mbar 37 mbar	127 g/h 127 g/h	Ø 65 mm Ø 65 mm	MIN 450 - MAX 1750 MIN 450 - MAX 1750

Optional - Optionals

RJ S/H

>> PAG. 278

Legno Massello - Solid Wood



>> PAG. 298

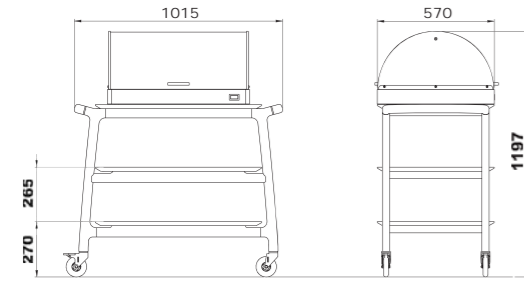
ARIANNA	Codice - Code	Descrizione	Finitura	Description	Finishing	Prezzo - Price
ARIANNA F1	005LEARI/F1	Carrello flambè	Legno massello	Flambè trolley	Solid wood	

ARIANNA REF 2

CARRELLO DI SERVIZIO CON VETRINA REFRIGERATA SERVICE TROLLEY WITH REFRIGERATED DISPLAY CASE

Carrello a 2 ripiani con vetrina espositiva refrigerata asportabile dotata di cupola emisferica a doppia apertura. Refrigerazione tramite piastre eutettiche per un mantenimento del freddo fino a 5 ore di servizio.

Two tiers solid wood trolley with detachable refrigerated display case. Hemispherical dome with double side opening. Refrigeration by means of chilling packs for up to 5 hours of cold service.

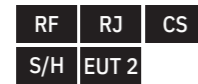


Legno Massello - Solid Wood



>> PAG. 298

Optional - Optionals



>> PAG. 278



2 PIASTRE EUTETTICHE E TERMOMETRO INCLUSI
2 CHILLING PACKS AND THERMOMETER INCLUDED

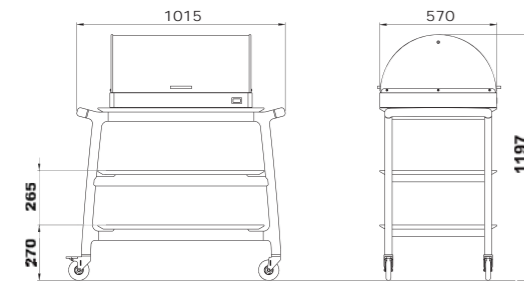
ARIANNA	Codice - Code	Descrizione	Finitura	Description	Finishing	Prezzo - Price
ARIANNA REF 2	005LEARI/REF2	Carrello di servizio refrigerato a piastre, 2 piani	Legno massello	Refrigerated service trolley, 2 shelves	Solid wood	

ARIANNA REF 3

CARRELLO DI SERVIZIO CON VETRINA REFRIGERATA SERVICE TROLLEY WITH REFRIGERATED DISPLAY CASE

Carrello a 3 ripiani con vetrina espositiva refrigerata asportabile dotata di cupola emisferica a doppia apertura. Refrigerazione tramite piastre eutettiche per un mantenimento del freddo fino a 5 ore di servizio.

Three tiers solid wood trolley with detachable refrigerated display case. Hemispherical dome with double side opening. Refrigeration by means of chilling packs for up to 5 hours of cold service.



Legno Massello - Solid Wood



>> PAG. 298

Optional - Optionals



>> PAG. 278



2 PIASTRE EUTETTICHE E TERMOMETRO INCLUSI
2 CHILLING PACKS AND THERMOMETER INCLUDED

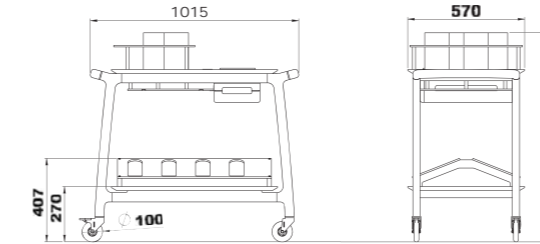
ARIANNA	Codice - Code	Descrizione	Finitura	Description	Finishing	Prezzo - Price
ARIANNA REF 3	005LEARI/REF3	Carrello di servizio refrigerato a piastre, 3 piani	Legno massello	Refrigerated service trolley, 3 shelves	Solid wood	

ARIANNA VINI

CARRELLO SERVIZIO VINI WINE SERVICE TROLLEY

Carrello per esposizione vini con vano contenitore, rastrelliera per bicchieri, vaschetta porta turaccioli e piano inferiore con struttura per esposizione bottiglie. Dotato di 4 glacette appoggiate su una piastra eutettica che garantisce unarefrigerazione soft fino a 5 ore di servizio. Dotato di termometro digitale per un rapido controllo della temperatura sul fondo delle glacette. Due ruote con freno di serie.

Solid wood trolley for wine bottles display with storage compartment, glass rack, cork collection pan and lower tier with dedicated structure for bottles display. Equipped with 4 bottle coolers placed on a chilling pack ensuring up to 5 hours of cool temperature. A useful digital thermometer allows a quick check of the temperature of the bottom of the coolers. Two castors with brake included.



Legno Massello - Solid Wood



>> PAG. 298

Optional - Optionals



>> PAG. 278



2x PIASTRE EUTETTICHE INCLUSE
2x CHILLING PACKS INCLUDED

ARIANNA	Codice - Code	Descrizione	Finitura	Description	Finishing	Prezzo - Price
ARIANNA VINI	005LEARI/VINI	Carrello esposizione vini	Legno massello	Vine display trolley	Solid wood	

ARIANNA BOLLE

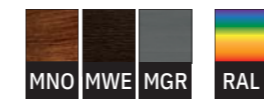
CARRELLO CHAMPAGNE CHAMPAGNE TROLLEY

Carrello champagne e bollicine dall'importante presenza scenica in legno massello. Ripiano rivestito in laminato con decoro effetto marmo e dotato di rastrelliera per bicchieri in Plexiglass. Secchiello per bottiglie centrale e due glacette sul piano inferiore incluse. A richiesta è disponibile una scenografica sciabola con supporto per la pratica del "sabrage" (Opt. SW). Due ruote con freno di serie.

Champagne and sparkling wines trolley with an impressive presence in solid wood. Countertop covered by a marble-like laminate and equipped by plexiglass glasses racks. Central glacette bucket and the 2 bottle glacette on the lower floor are included. On request it is available a scenographic sabre with its support for the practice of "sabrage" (Opt. SW). Two wheels with standard brake included.



Legno Massello - Solid Wood

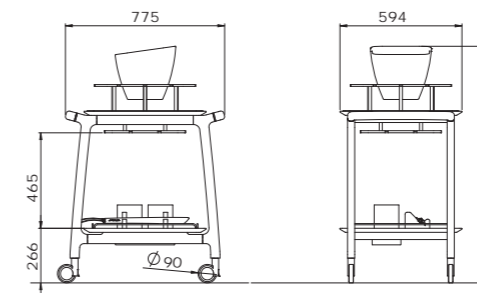


>> PAG. 298

Optional - Optionals



>> PAG. 278



ARIANNA	Codice - Code	Descrizione	Finitura	Description	Finishing	Prezzo - Price
ARIANNA BOLLE	005LEARI/BOLL	Carrello champagne	Legno massello	Champagne trolley	Solid wood	

ARIANNA BAR

CARRELLO MIXOLOGY MIXOLOGY TROLLEY

Carrello preparazione cocktail e aperitivi in legno massello. Piano superiore rivestito in acciaio e dotato di un comodo portabottiglie e da due vasche GN 1/3 con coperchi per il ghiaccio e le decorazioni dei cocktail. Il piano di lavoro è inoltre dotato di un'alzatina frontale in plexiglass con comodo ripiano superiore per un rapido passaggio dei drinks. Rastrelliere porta bicchieri e bottiglie per una movimentazione agevole del carrello e del suo contenuto. Due ruote con freno di serie.

Cocktail and aperitif preparation trolley in solid wood. Stainless steel covering of the countertop. It is equipped with a functional bottle holder and two GN 1/3 containers with lids for ice and cocktail decorations. The worktop is also equipped with a frontal plexiglass backsplash with a practical upper shelf for a quick passage of drinks. Racks for glasses and bottles for an easy and safe handling of the trolley and its contents. Two castors with brake included.

Legno Massello - Solid Wood

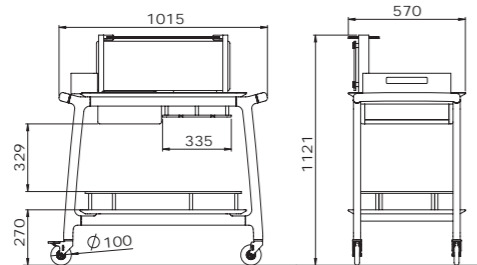


>> PAG. 298

Optional - Optionals

RJ

>> PAG. 278



ARIANNA	Codice - Code	Descrizione	Finitura	Description	Finishing	Prezzo - Price
ARIANNA BAR	005LEARI/BAR	Carrello Mixology	Legno massello	Mixology trolley	Solid wood	

ARIANNA TEA

CARRELLO TE' TEA TROLLEY

Carrello per il servizio di thé e dessert in legno massello. Piano superiore dotato di spondine contenitive. La parte inferiore è suddivisa tra una vetrina in plexyglass con un ripiano neutro e uno refrigerato con piastra eutettica e 2 ripiani, di cui uno estraibile, per la gestione delle stoviglie. Due ruote con freno di serie.

Trolley for the service of tea and desserts in solid wood. The countertop is equipped by containing bars. The lower part is divided between a plexyglass showcase with a neutral shelf and a refrigerated one through one eutectic plate and 2 side shelves, one of which is extractable, for the crockery management. Two castors with brake included.

Legno Massello - Solid Wood

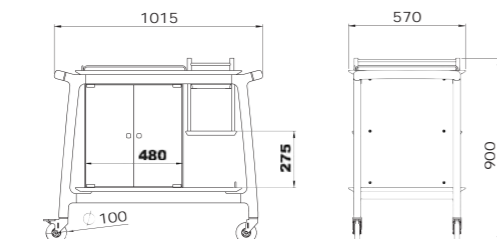


>> PAG. 298

Optional - Optionals

RJ EUT1

>> PAG. 278



2x PIASTRE EUTETTICHE INCLUDE
2x CHILLING PACKS INCLUDED

ARIANNA	Codice - Code	Descrizione	Finitura	Description	Finishing	Prezzo - Price
ARIANNA TEA	005LEARI/TEA	Carrello servizio tè	Legno massello	Tea service trolley	Solid wood	

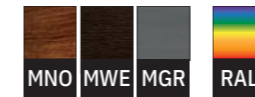
ARIANNA BREAK

CARRELLO DI SERVIZIO CON VETRINE REFRIGERATE SERVICE TROLLEY WITH REFRIGERATED DISPLAY CASES

Carrello multiuso dotato di 2 vetrine refrigerate indipendenti per il servizio di alimenti molto diversi tra di loro. La vetrina superiore con cupola semisferica a doppia apertura, è asportabile. La vetrina inferiore completamente in Plexyglass per una presentazione a 360°, offre 1 ripiano intermedio neutro e un ripiano inferiore refrigerato. La refrigerazione di entrambe le vetrine è tramite piastre eutettiche per un servizio fino a 5 ore. 2 Ruote con freno di serie.

Multipurpose trolley equipped with 2 independent refrigerated showcases for the service of very different foods. The upper showcase with double opening semi-spherical dome, is detachable. The lower showcase, completely in Plexyglass for a 360° presentation, offers a neutral intermediate shelf and a lower refrigerated one. The refrigeration of both displays is due to eutectic plates for a service of up to 5 hours. 2 Castors with brake included.

Legno Massello - Solid Wood

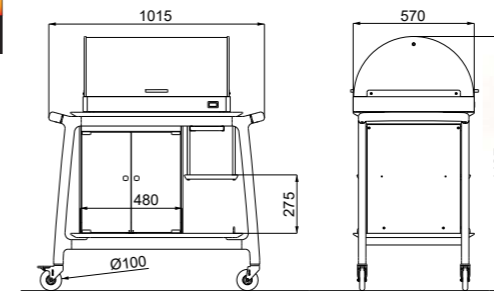


>> PAG. 298

Optional - Optionals

RJ EUT2

>> PAG. 278



ARIANNA	Codice - Code	Descrizione	Finitura	Description	Finishing	Prezzo - Price
ARIANNA BREAK	005LEARI/BRE	Carrello di servizio refrigerato	Legno massello	Refrigerated service trolley	Solid wood	

PANDORA Q

VETRINA ESPOSITIVA REFRIGERATA REFRIGERATED DISPLAY CASE

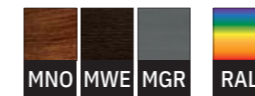
Vetrina espositiva per antipasti, dolci e formaggi con cupola in Plexyglass semisferica a doppia apertura. Struttura inox rivestita in legno massello con piano interno in alluminio. Refrigerazione tramite 2 piastre eutettiche (incluse) che permettono un rilascio del freddo fino a 5 ore. Disponibili set di piastre extra per un uso prolungato. La vetrina è dotata di un termometro per consultare rapidamente la temperatura all'interno della vetrina.

Refrigerated display case for appetizer, cheese and desserts with Plexyglass hemispherical dome with double opening. Stainless steel structure lined by a solid wood covering with a display shelf in aluminium. Refrigeration by chilling packs (n.2 included) for up to 5 hours service. On request is available an extra set of 2 chilling packs (Opt. EUT 2). The showcase is equipped with a thermometer to quickly consult the temperature inside the showcase.



2 PIASTRE EUTETTICHE
E TERMOMETRO INCLUSI
2 CHILLING PACKS AND
THERMOMETER INCLUDED

Legno Massello - Solid Wood

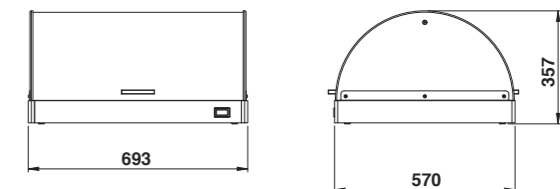


>> PAG. 298

Optional - Optionals

EUT2

>> PAG. 278



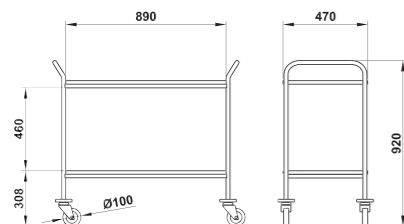
PANDORA	Codice - Code	Descrizione	Finitura	Description	Finishing	Prezzo - Price
PANDORA Q	01300PANQL2	Vetrina espositiva refrigerata con piastre eutettiche	Legno massello	Refrigerated display case with chilling packs	Solid wood	

HIRA 500 M2

CARRELLO SERVIZIO SERVICE TROLLEY

Carrello per il servizio sala a 2 piani con struttura in tubo tondo cromato e ripiani in legno laminato con un'ampia gamma di decori. 4 Paracolpi antiraccia e 4 ruote girevoli Ø100mm di serie.

2 Tiers service trolley with structure in chromed round tube and laminated wood shelves with a wide choice of decors. 4 Non-marking bumpers and swiveling castors Ø100 mm included.



Optional - Optionals

PE/L RF S/H TSS

ARTICOLO INVIATO SMONTATO
ARTICLE TO BE MOUNTED

>> PAG. 278



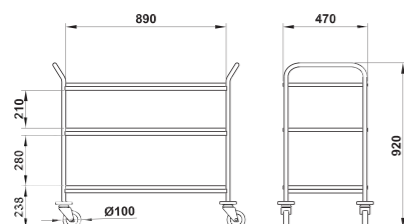
HIRA	Codice - Code	Descrizione	Finitura	Description	Finishing	Prezzo - Price
HIRA 500 M2	003CR500M/200	Carrello di servizio, 2 piani	Tubolare cromato, legno laminato	Service trolley, 2 shelves	Chromed tube, Laminated wood	

HIRA 500 M3

CARRELLO SERVIZIO SERVICE TROLLEY

Carrello per il servizio sala a 3 piani con struttura in tubo tondo cromato e ripiani in legno laminato con un'ampia gamma di decori. 4 Paracolpi antiraccia e 4 ruote girevoli Ø100mm di serie.

3 Tiers service trolley with structure in chromed round tube and laminated wood shelves with a wide choice of decors. 4 Non-marking bumpers and swiveling castors Ø100 mm included.



Optional - Optionals

PE/L RF S/H TSS

ARTICOLO INVIATO SMONTATO
ARTICLE TO BE MOUNTED

>> PAG. 278



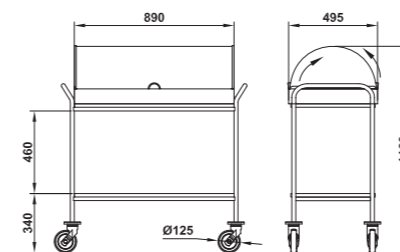
HIRA	Codice - Code	Descrizione	Finitura	Description	Finishing	Prezzo - Price
HIRA 500 M3	003CR500M/300	Carrello di servizio, 3 piani	Tubolare cromato, legno laminato	Service trolley, 3 shelves	Chromed tube, Laminated wood	

HIRA CLEAR

CARRELLO DI SERVIZIO CON CUPOLA DISPLAY SERVICE TROLLEY

Carrello per il servizio sala a 2 piani con struttura in tubo tondo cromato e ripiani in legno laminato con un'ampia gamma di decori. Il piano superiore è dotato di cupola in Plexiglass semisferica a doppia apertura. 4 Paracolpi antiraccia e 4 ruote girevoli Ø100 mm di serie.

2 Tiers service trolley with structure in chromed round tube and laminated wood shelves with a wide choice of decors. The upper shelf is equipped with a double opening semi-spherical Plexiglass dome. 4 Non-marking bumpers and swiveling castors Ø100 mm included.



Optional - Optionals

PE/L RF S/H TSS

ARTICOLO INVIATO SMONTATO
ARTICLE TO BE MOUNTED

>> PAG. 278

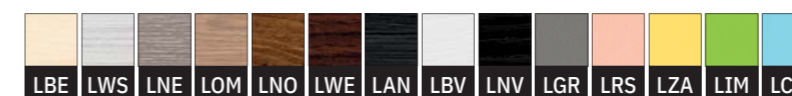


HIRA	Codice - Code	Descrizione	Finitura	Description	Finishing	Prezzo - Price
HIRA CLEAR	003CR500M/D2L	Carrello di servizio con cupola in plexiglass, 2 piani	Tubolare cromato, legno laminato	Service trolley with plexiglass dome, 2 shelves	Chromed tube, Laminated wood	

HIRA

Decor per i piani - Shelves decors

LEGNO LAMINATO - LAMINATED WOOD



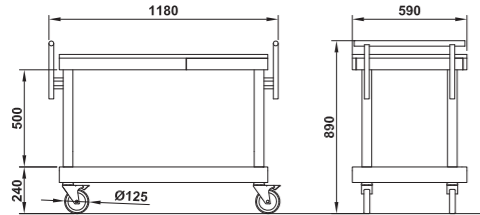
MATERIALI E DECORI - MATERIALS AND DECORS >> PAG. 298

ARTEMIDE 2

CARRELLO SERVIZIO MODERNO CONTEMPORARY SERVICE TROLLEY

Carrello di servizio in acciaio inox e legno massello dalla linea moderna e squadrata; disponibili in 3 colori di serie, altri colori su richiesta. Pianetto estraibile e 4 ruote Ø 125 mm girevoli incluse.

Service trolley in stainless steel and solid wood shelves with a squared and modern look; available in 3 standard colours, other finishing on request. Sliding dish-holder and 4 swiveling castors Ø 125 mm included.



Legno Massello - Solid Wood



>> PAG. 298

Optional - Optionals



>> PAG. 278



ARTEMIDE	Codice - Code	Descrizione	Finitura	Description	Finishing	Prezzo - Price
ARTEMIDE 2	008INART/02ML	Carrello di servizio, 2 piani	Legno multistrato	Service trolley, 2 shelves	Plywood	

ARTEMIDE PB

CARRELLO SERVIZIO BOTTIGLIE-LIQUORI LIQUEURS AND BOTTLE SERVICE TROLLEY

Carrello liquori con struttura in acciaio inox e piani in massello. Il piano superiore è dotato di un'alzatina centrale per la massima esposizione delle bottiglie che vengono contenute da delle gradevoli spondine di contenimento. Lateralmente è disponibile di serie un pianetto pieghevole. La parte inferiore è dotata di rastrelliera porta-bicchieri e vani contenitori con spondine di contenimento. Due ruote con freno Ø 125 mm di serie.

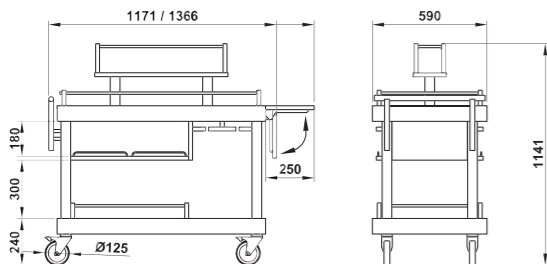
Liquor trolley with stainless steel structure and solid wood shelves. The upper tier is equipped with a central backslash for best exposition of the bottles that are safely curbed by decorative retaining bars. A folding side shelf offers more operating space. The lower compartment is equipped with a glass rack and storage compartments with retaining bars. Two castors with brake 125 mm included.



Legno Massello - Solid Wood



>> PAG. 298



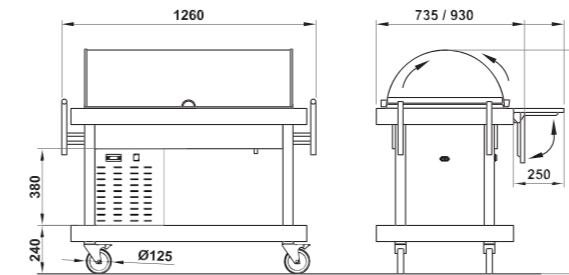
ARTEMIDE	Codice - Code	Descrizione	Finitura	Description	Finishing	Prezzo - Price
ARTEMIDE PB	008INARTPBML	Carrello esposizione liquori	Legno multistrato	Spirits trolley	Plywood	

ARTEMIDE REF 3/1

CARRELLO REFRIGERATO REFRIGERATED TROLLEY

Carrello refrigerato in legno massello dotato di cupola emisferica in Plexiglass a doppia apertura. Vasca in acciaio inox profonda 16cm con rubinetto di scarico. Refrigerazione tramite gruppo compressore con gas R290 regolato da un termostato elettronico (+2°/+8°). Per il porzionamento degli alimenti il carrello è dotato di serie di un pianetto porta-piatti pieghevole. Ruote Ø125mm di cui 2 con freno. La vasca del carrello è dotata di serie di una griglia inox espositiva.

Refrigerated trolley in solid wood with double opening semi-spherical dome in Plexiglass. 16cm deep stainless steel well with drain cock. Static refrigeration through compressor group functioning with gas R290 and regulated by digital thermostat (+2°/+8°). To help the portioning of foods, the trolley is equipped with a folding side shelf. Castors Ø 125mm, 2 with brake. The well is equipped by a stainless steel grid.



Legno Massello - Solid Wood



>> PAG. 298

Optional - Optionals



>> PAG. 278



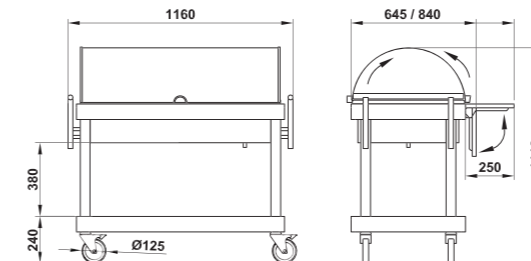
ARTEMIDE	Codice - Code	Descrizione	Finitura	Description	Finishing	Capacità Capacity	Watt (230V)	Prezzo - Price
ARTEMIDE REF 3/1	008INARTREFGML	Carrello refrigerato elettrico	Legno multistrato	Static refrigerated service trolley, with compressor	Plywood	3 GN 1/1	328	

ARTEMIDE REF EUT

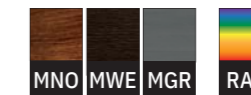
CARRELLO REFRIGERATO REFRIGERATED TROLLEY

Carrello refrigerato in legno massello dotato di cupola emisferica in Plexiglass a doppia apertura. Vasca in acciaio inox profonda 16cm con rubinetto di scarico. Refrigerazione tramite piastre eutettiche (2 di serie). Per il porzionamento degli alimenti il carrello è dotato di serie di un pianetto porta-piatti pieghevole. Ruote Ø125mm di cui 2 con freno. La vasca del carrello è dotata di serie di una griglia inox espositiva.

Refrigerated trolley in solid wood with double opening semi-spherical dome in Plexiglass. 16cm deep stainless steel well with drain cock. Static refrigeration through chilling packs. To help the portioning of foods, the trolley is equipped with a folding side shelf. Castors Ø 125mm, 2 with brake. The well is equipped by a stainless steel grid.



Legno Massello - Solid Wood



>> PAG. 298

Optional - Optionals



>> PAG. 278



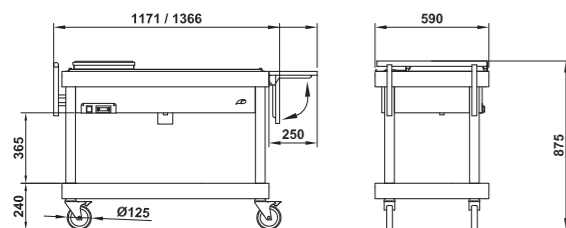
ARTEMIDE	Codice - Code	Descrizione	Finitura	Description	Finishing	Capacità Capacity	Prezzo - Price
ARTEMIDE REF EUT	008INARTREFEU	Carrello refrigerato a piastre	Legno multistrato	Refrigerated trolley, by means of chilling packs	Plywood	1 GN 1/1 + 2 GN 1/3	

ARTEMIDE BM

CARRELLO TERMICO BAIN MARIE TROLLEY

Carrello bagnomaria in legno massello. Vasca in acciaio inox profonda 16cm con rubinetto di scarico. Riscaldamento tramite resistenze esterne alla vasca. Il piano di lavoro è dotato di un tagliere scorrevole in PE alimentare rimovibile e teglia raccogli gocce. Il carrello inoltre è dotato di una vasca porta coperchi GN, portacoltelli e pratiche vaschette multiuso. Per il porzionamento degli alimenti il carrello è dotato di serie di un pianetto porta-piatti pieghevole laterale. Ruote Ø125mm di cui 2 con freno. Vasche GN su richiesta.

Bain-marie trolley in solid wood. 16cm deep stainless steel well with drain cock. Heating by external elements. The worktop is equipped with a removable sliding PE cutting board with drip tray. The trolley is also equipped with a GN-lids holder, knives holders and 2 practical multipurpose small GN1/9 containers. For portioning food, the trolley is equipped as standard with a side folding plate holder. 125mm wheels including 2 with brake. GN containers on request.



Legno Massello - Solid Wood



>> PAG. 298

Optional - Optionals



>> PAG. 278

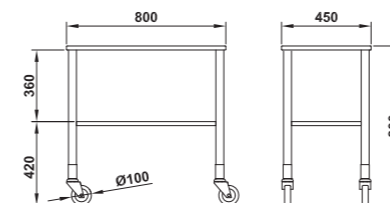
ARTEMIDE	Codice - Code	Descrizione	Finitura	Description	Finishing	Capacità Capacità	Watt (230V)	Prezzo - Price
ARTEMIDE BM P	008INARTBMML	Carrello arrosti	Legno multistrato	Roast beef trolley	Plywood	1 GN 1/1 + 2 GN 1/3	1500	

AURIGA

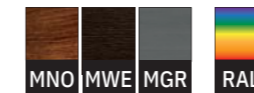
CARRELLO SERVIZIO SERVICE TROLLEY

Carrello gueridon per il servizio ai tavoli, modello con struttura completamente in legno massello lucidato.

Gueridon trolley for table service, model completely solid wood structure.



Legno Massello - Solid Wood



>> PAG. 298

Optional - Optionals



>> PAG. 278

IN ESAURIMENTO
UNTIL STOCK LASTS

ARTICOLO INVIATO SMONTATO
ARTICLE TO BE MOUNTED

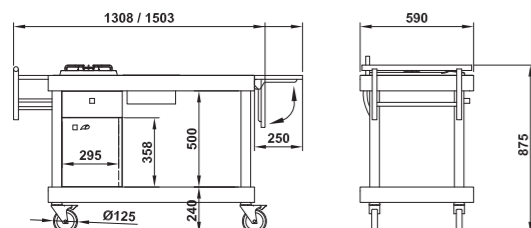
AURIGA	Codice - Code	Descrizione	Finitura	Description	Finishing	Prezzo - Price
AURIGA Q40	00100AURQ40LE	Gueridon	Legno massello, piani multistrato	Gueridon	Solid wood, plywood shelves	

ARTEMIDE F/1

CARRELLO FLAMBÉ FLAMBÉ TROLLEY

Carrello flambé in legno massello con 1 fuoco, dotato di cassetto di servizio e compartimento porta bottiglie. Top rivestito in acciaio inox. Funzionamento con bombola di gas a butano o propano (non inclusa). 2 ruote con freno incluse.

Flambé solid wood trolley with 1 burner, equipped with a service drawer and a bottle-holder compartment. Countertop made of AISI 304 stainless steel. Working with a butane or propane gas tank (not included). 2 Castors with brake included.



Legno Massello - Solid Wood




>> PAG. 298

Dati tecnici - Technical data

N°	BRUCIATORI BURNER	GAS	PRESSIONE PRESSURE	PORTATA TERMICA HEAT INPUT	UGELLO NOZZLE	PORTATA TERMICA W HEAT INPUT W
1	TRIPLA CORONA TRIPLE CROWN	G30-BUTANE G 31 PROPANE	28-30 mbar 37 mbar	244 g/h 239 g/h	Ø 93 mm Ø 93 mm	MIN 1400 - MAX 3350 MIN 1400 - MAX 3350

ARTEMIDE	Codice - Code	Descrizione	Finitura	Description	Finishing	Prezzo - Price
ARTEMIDE F/1	008INARTFG1ML	Carrello flambé	Legno multistrato	Flambé trolley	Plywood	

GIUNONE REF

 REFRIGERAZIONE STATICA
STATIC REFRIGERATION



CUPOLA SEMISFERICA, DOPPIA APERTURA
HEMISPHERICAL DOUBLE OPENING DOME



Vetrina refrigerata con struttura in legno laminato e inserti decorativi inox. Vasca profonda 26 cm e dotata di rubinetto di scarico. La vasca è protetta da una cupola in Plexyglass semisferica a doppia apertura. Refrigerazione statica tramite gruppo compressore funzionante con gas R290A e regolato da un termostato digitale (+2° /+ 8°). Il compartimento inferiore è chiuso da antine con chiusura rallentata antirumore. Ruote eleganti Ø75mm di cui 2 con freno.

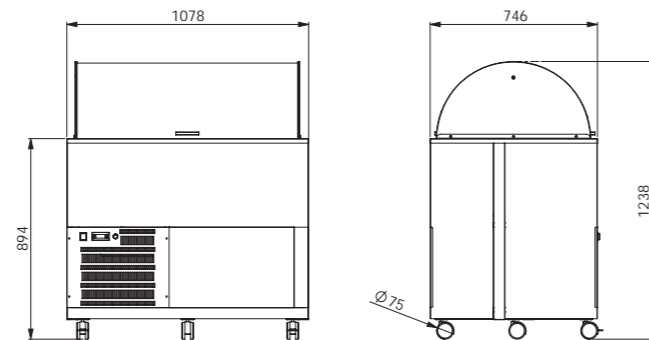
Refrigerated display case with laminated wood structure and stainless steel decorative inserts. Well 26 cm deep and equipped with drain cock. The well is protected by a semispherical Plexyglass dome with double opening. Static refrigeration through a compressor unit working with R290A gas and regulated by a digital thermostat (+2 °/+ 8 °). The lower compartment is equipped by doors with slow-closing. Elegant castors Ø75mm, 2 with brake.

GIUNONE	Codice Code	Descrizione	Finitura	Description	Finishing	Capacità Capacity	Watt (230V)	Prezzo Price
GIUNONE REF	01100GIUN/RF	Carrello vasca fredda statica	Legno laminato	Static refrigerated display trolley	Laminated wood	3 GN 1/1	352	

Optional - Optionals

3	5	6	9
10	UK	HZ6	

PREZZI OPTIONAL - OPTIONALS PRICE >> PAG. 278




Pannellature - Paneling

LEGNO LAMINATO - LAMINATED WOOD



MATERIALI E DECORI - MATERIALS AND DECORS >> PAG. 298

GIUNONE RV

 REFRIGERAZIONE VENTILATA
VENTILATED REFRIGERATION



CUPOLA SEMISFERICA, DOPPIA APERTURA
HEMISPHERICAL DOUBLE OPENING DOME



Vetrina refrigerata con struttura in legno laminato e inserti decorativi inox. Vasca profonda 26 cm e dotata di rubinetto di scarico. La vasca è protetta da una cupola in Plexyglass semisferica a doppia apertura. Per una distribuzione diffusa del freddo la vasca è dotata di refrigerazione ventilata tramite gruppo compressore funzionante con gas R290A e regolato da un termostato digitale (+2° /+ 8°). Il compartimento inferiore è chiuso da antine con chiusura rallentata antirumore. Ruote eleganti Ø75mm di cui 2 con freno.

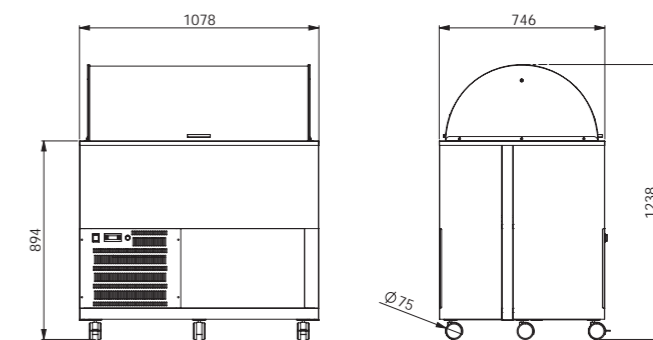
Refrigerated display case with laminated wood structure and stainless steel decorative inserts. Well 26 cm deep and equipped with drain cock. The well is protected by a semispherical Plexyglass dome with double opening. For a diffuse distribution of cold, the well is equipped by ventilated refrigeration through a compressor unit working with R290A gas and regulated by a digital thermostat (+2 °/+ 8 °). The lower compartment is equipped by doors with slow-closing. Elegant castors Ø75mm, 2 with brake.

GIUNONE	Codice Code	Descrizione	Finitura	Description	Finishing	Capacità Capacity	Watt (230V)	Prezzo Price
GIUNONE RV	01100GIUN/RV	Carrello vasca fredda ventilata	Legno laminato	Fan-assisted refrigerated display trolley	Laminated wood	3 GN 1/1	371	

Optional - Optionals

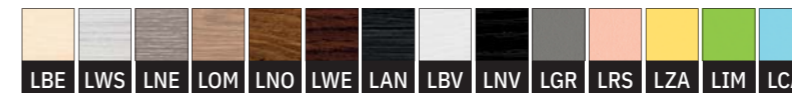
3	5	6	9
10	UK	HZ6	

PREZZI OPTIONAL - OPTIONALS PRICE >> PAG. 278



Pannellature - Paneling

LEGNO LAMINATO - LAMINATED WOOD



MATERIALI E DECORI - MATERIALS AND DECORS >> PAG. 298

ZEUS R



REFRIGERAZIONE STATICA
STATIC REFRIGERATION



Vetrina refrigerata con struttura in legno laminato per la presentazione di pesce o dolci-formaggi-antipasti. Vasca profonda 18 cm e dotata di rubinetto di scarico. La vasca è protetta da una cupola in Plexyglass semisferica a doppia apertura.
Refrigerazione statica tramite gruppo compressore funzionante con gas R290 e regolato da un termostato digitale (+2° /+ 8°). Il carrello è dotato di una pratica maniglia di spinta e il cavo può essere staccato dal corpo del carrello per agevolare la sua movimentazione nel servizio. Ruote Ø125mm di cui 2 con freno di serie.

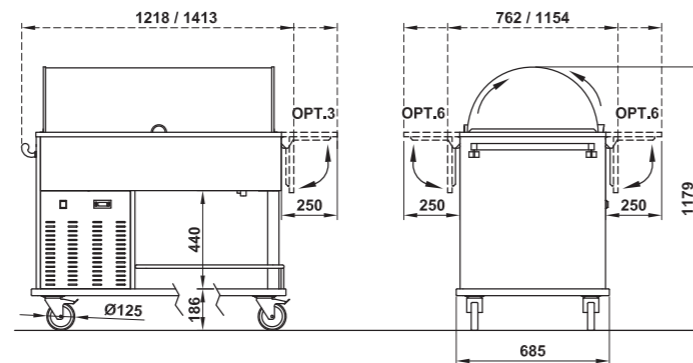
Refrigerated display case with laminated wood structure for the fish-pastry or cheese presentation. Well 18 cm deep and equipped with drain cock. The well is protected by a semispherical Plexyglass dome with double opening. Static refrigeration through a compressor unit working with R290 gas and regulated by a digital thermostat (+2 °/+ 8 °). The trolley is equipped by a functional pushing handle and by a removable feeding cable to allow an easier handling during the service. Castors Ø125mm, 2 with brake included.

ZEUS	Codice Code	Descrizione	Finitura	Description	Finishing	Capacità Capacity	Watt (230V)	Prezzo Price
ZEUS	01100ZEUS00LE	Carrello refrigerato elettrico	Legno laminato	Static refrigerated display trolley	Laminated wood	3 GN 1/1	328	

Optional - Optionals

- 3 6 9
- 4 GG/P GG/D UK HZ6

PREZZI OPTIONAL - OPTIONALS PRICE >> PAG. 278



Pannellature - Paneling

LEGNO LAMINATO - LAMINATED WOOD



MATERIALI E DECORI - MATERIALS AND DECORS >> PAG. 298



PROFESSIONAL FOODSERVICE SOLUTION

ROCAM

OPTIONAL - OPTIONALS

CARRELLI SERVIZIO SALA - FINE DINING TROLLEYS



RF

KIT 2 RUOTE CON FRENO
2 CASTORS WITH BRAKE KIT

Optional - Optionals	Codice - Code	Rif. Modello - Ref. Models	Prezzo - Price
RF	00100RF100	ARIANNA, AURIGA, HIRA	
RF	00100RF125	ARTEMIDE 2	



RJ

KIT 4 RUOTE SILICONE, 2 CON FRENO
4 SILICON CASTORS KIT, 2 WITH BRAKE

Optional - Optionals	Codice - Code	Rif. Modello - Ref. Models	Prezzo - Price
RJ	00100RG100F	ARIANNA	



CS

CASSETTONE CON RIPIANO ESTRAIBILE INTEGRATO - LEGNO MULTISTRATO
BIG DRAWER WITH EXTRACTABLE INTEGRATED SHELF - PLYWOOD

Optional - Optionals	Codice - Code	Rif. Modello - Ref. Models	Prezzo - Price
CS	00500CASPIA/ARI	ARIANNA	



S/H

SPONDINE DI PROTEZIONE SUPERIORE - FILO DI ACCIAIO CROMATO
UPPER RETAINING BARS - CHROMED WIRE STEEL

Optional - Optionals	Codice - Code	Rif. Modello - Ref. Models	Prezzo - Price
S/H	003CRSPHIRAG	ARIANNA, HIRA	



S/Q

SPONDINE DI PROTEZIONE - ACCIAIO INOX
RETAINING BARS - STAINLESS STEEL

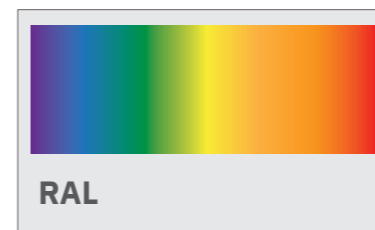
Optional - Optionals	Codice - Code	Rif. Modello - Ref. Models	Prezzo - Price
S/Q	008INSPONDI	ARTEMIDE	



EUT2

KIT 2 PIASTRE EUTETTICHE EXTRA
SET 2 EXTRA CHILLING PACK

Optional - Optionals	Codice - Code	Rif. Modello - Ref. Models	Prezzo - Price
EUT2	01000EUT2AT	ARTEMIDE	



RAL

S/MNL

SUPPLEMENTO VERNICIATURA NON STANDARD PER LEGNO MASSELLO
NON-STANDARD FINISHING SURCHARGE ON SOLID WOOD

Optional - Optionals	Codice - Code	Rif. Modello - Ref. Models	Prezzo - Price
S/MNL	00500ML2	ARIANNA, ARTEMIDE	



ADS

ADESIVO PER PERSONALIZZAZIONE
STICKERS WITH BESPOKE GRAPHICS

Optional - Optionals	Codice - Code	Prezzo - Price
ADS	01400ADES	



SW

SCIABOLA PER SABRAGE
SABRAGE KIT

Optional - Optionals	Codice - Code	Rif. Modello - Ref. Models	Prezzo - Price
SW	00500SCIAB	ARIANNA	



GG

GRIGLIE ESPOSITIVE IN ACCIAIO PER DOLCI O PESCE
STAINLESS STEEL DISPLAY GRIDS FOR DESSERTS OR FISH

Optional - Optionals	Codice - Code	Descrizione - Description	Rif. Modello - Ref. Models	Prezzo - Price
GG/D	011INGR3/1D	Dolci / Sweets - h 12 cm	ARTEMIDE REF 3/1, ZEUS	
GG/P	011INGR3/1P	Pesce / Fish - h 7 cm		



PE

PIANETTO ESTRAIBILE - LEGNO LAMINATO
EXTRACTABLE SHELF - LAMINATED WOOD

Optional - Optionals	Codice - Code	Rif. Modello - Ref. Models	Prezzo - Price
PE	C03LEPIANET	HIRA	



TSS

RIVESTIMENTO DEL TOP IN ACCIAIO INOX
STAINLESS STEEL WORKTOP COATING

Optional - Optionals	Codice - Code	Rif. Modello - Ref. Models	Prezzo - Price
TSS	003INTOP500M	HIRA - ARIANNA	



PE/M

PIANETTO ESTRAIBILE
EXTRACTABLE SHELF

Optional - Optionals	Codice - Code	Rif. Modello - Ref. Models	Prezzo - Price
PE/M	C03LEPIANETM	ARIANNA	

OPTIONAL - OPTIONALS

CARRELLI SERVIZIO SALA - FINE DINING TROLLEYS



3

PORTAPIATTI LATERALE RIBALTABILE - LEGNO LAMINATO
FODABLE DISH HOLDER SHORT SIDE - LAMINATED WOOD

Optional - Optionals	Codice - Code	Rif. Modello - Ref. Models	Prezzo - Price
3-E	01200EROSPPLAT	ZEUS	
3-A	01000ATHPPLAT	GIUNONE	



4

VANO INFERIORE NEUTRO CON ANTINE - LEGNO LAMINATO
LOWER COMPARTMENT WITH DOORS - LAMINATED WOOD

Optional - Optionals	Codice - Code	Rif. Modello - Ref. Models	Prezzo - Price
4-E3	01200EROSCH3	ZEUS	



5

GRIGLIA ESPOSITIVA RIMOVIBILE IN ACCIAIO INOX - 1 GN1/1
STAINLESS STEEL REMOVABLE DISPLAY GRID - 1 GN1/1

Optional - Optionals	Codice - Code	Rif. Modello - Ref. Models	Prezzo - Price
5A	01200ATHEGRIN	GIUNONE	



6

PORTAPIATTI FRONTALE RIBALTABILE - LEGNO LAMINATO
FODABLE TRAY SLIDE - LAMINATED WOOD

Optional - Optionals	Codice - Code	Rif. Modello - Ref. Models	Prezzo - Price
6-E3	01200EROSPP	ZEUS	
6-A3	01000ATHPP3	GIUNONE	



9

SCORRIVASSOIO LATERALE PER ISOLA SELF, ASPORTABILE - LEGNO LAMINATO
REMOVABLE LONG TRAY SLIDE ON SHORT SIDE - LAMINATED WOOD

Optional - Optionals	Codice - Code	Rif. Modello - Ref. Models	Prezzo - Price
9-A	0120ATOMPPLU	GIUNONE	
9	01200EROSPPLU	ZEUS	



10

SUPPLEMENTO PER RUOTE DIAM.125MM IN ACCIAIO, 2 CON FRENO
SURCHARGE FOR 125MM. DIAM STEEL CASTORS, 2 WITH BRAKE

Optional - Optionals	Codice - Code	Rif. Modello - Ref. Models	Prezzo - Price
10	01000PI125/3	GIUNONE	



UK

SPINA TIPO G (UK)
TYPE G PLUG (UK)

Optional - Optionals	Codice - Code	Prezzo - Price
UK	D0500SPINAUK	



HZ6

SUPPLEMENTO PER COMPRESSORE 60HZ
SURCHARGE FOR 60HZ COMPRESSOR

Optional - Optionals	Codice - Code	Rif. Modello - Ref. Models	Prezzo - Price
HZ6	XC0500GFRIGOFITT	ARTEMIDE REF 3/1, ZEUS, GIUNONE	

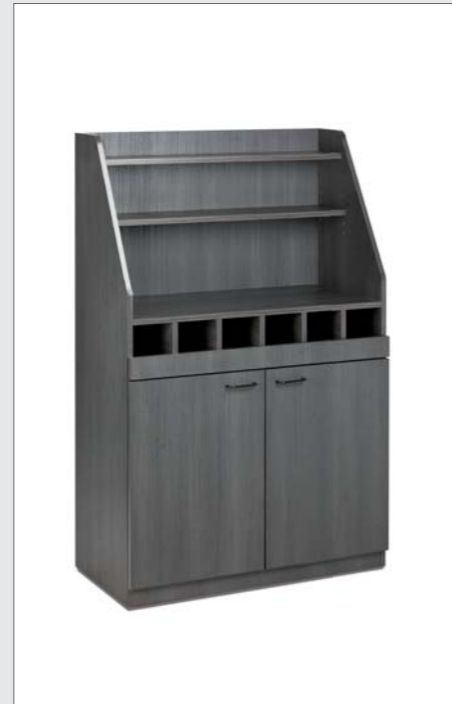
Serie - Series



ALKOR



POLAR



PERSEO

WAITER STATIONS

ALKOR 2 AP

MOBILI SU RUOTE WAITERS STATION ON CASTORS

Moderni mobili di servizio su ruote in legno laminato con dettagli color alluminio. Modelli a 2 sportelli chiusi con ripiano interno, ripiano intermedio e alzata regolabile in altezza. Al posto dei cassetti è possibile prevedere un portaposate aperto a 6 compartimenti (opt. PP/F). I mobili possono essere dotati di base rinforzata con ruote più grandi (Ø125mm) e maniglia di spinta (B/R). Optional tramoggia estraibile su guide scorrevoli con sacco in cotone asportabile e lavabile (opt. TR).

Modern dumbwaiters on castors made of laminated wood for the restaurant hall with aluminium-look details. Models with 2 doors with inner shelf, upper middle shelf can be height adjusted. Instead of drawers, dumbwaiters can be equipped with an open 6 compartments cutlery holder (opt. PP/F). They can be provided with a reinforced base with bigger castors (Ø125mm) and handle (B/R) and extractable hopper mounted on rails (opt. TR).



SEPARATORI RIMUOVIBILI
REMOVABLE DIVIDERS



PP/F

Prezzi - Prices

ALKOR	Codice - Code	Descrizione	Finitura	Description	Finishing	Prezzo - Price
ALKOR 2 AP	01500ALK2AP	Mobile di servizio da interno	Legno laminato	Indoor waiter station	Laminated wood	
ALKOR 2 AP B/R	01500ALK2APBR	Mobile di servizio da interno con base rinforzata	Legno laminato	Indoor waiter station with reinforced base	Laminated wood	

B/R



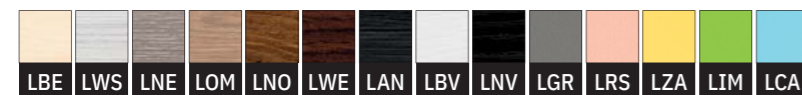
BASE RINFORZATA CON RUOTE PIÙ GRANDI (Ø125MM)
+ MANIGLIA DI SPINTA
REINFORCED BASE WITH BIGGER CASTORS (Ø125MM)
+ HANDLE

Disegno tecnico - Technical drawing



Pannellature - Paneling

LEGNO LAMINATO - LAMINATED WOOD



MATERIALI E DECORI - MATERIALS AND DECORS >> PAG. 298

Optional - Optionals



PREZZI OPTIONAL - OPTIONALS PRICE >> PAG. 297

ALKOR 2 CH

MOBILI SU RUOTE WAITERS STATION ON CASTORS

Moderni mobili di servizio su ruote in legno laminato con dettagli color alluminio. Modelli a 2 sportelli chiusi con ripiano interno, e parte superiore chiusa da sportelli. Al posto dei cassetti è possibile prevedere un portaposate aperto a 6 compartimenti (opt. PP/F). I mobili possono essere dotati di base rinforzata con ruote più grandi (Ø125mm) e maniglia di spinta (B/R). Optional tramoggia estraibile su guide scorrevoli con sacco in cotone asportabile e lavabile (opt. TR).

Modern dumbwaiters on castors made of laminated wood for the restaurant hall with aluminium-look details. Models with 2 doors with inner shelf, and upper part closed by doors. Instead of drawers, dumbwaiters can be equipped with an open 6 compartments cutlery holder (opt. PP/F). They can be provided with a reinforced base with bigger castors (Ø125mm) and handle (B/R) and extractable hopper mounted on rails (opt. TR).



SEPARATORI RIMUOVIBILI
REMOVABLE DIVIDERS



PP/F

Prezzi - Prices

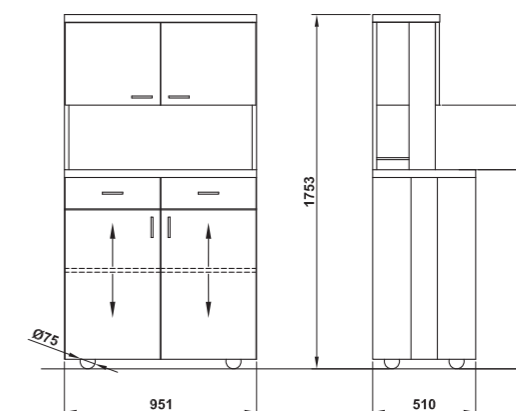
ALKOR	Codice - Code	Descrizione	Finitura	Description	Finishing	Prezzo - Price
ALKOR 2 CH	01500ALK2CH	Mobile di servizio da interno	Legno laminato	Indoor waiter station	Laminated wood	
ALKOR 2 CH B/R	01500ALK2CHBR	Mobile di servizio da interno con base rinforzata	Legno laminato	Indoor waiter station with reinforced base	Laminated wood	

B/R



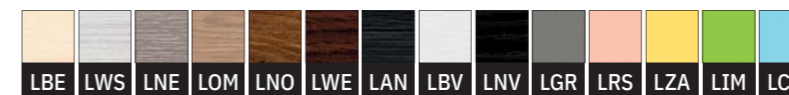
BASE RINFORZATA CON RUOTE PIÙ GRANDI (Ø125MM)
+ MANIGLIA DI SPINTA
REINFORCED BASE WITH BIGGER CASTORS (Ø125MM)
+ HANDLE

Disegno tecnico - Technical drawing



Pannellature - Paneling

LEGNO LAMINATO - LAMINATED WOOD



MATERIALI E DECORI - MATERIALS AND DECORS >> PAG. 298

Optional - Optionals



PREZZI OPTIONAL - OPTIONALS PRICE >> PAG. 297

ALKOR 3 AP

MOBILI SU RUOTE WAITERS STATION ON CASTORS

Moderni mobili di servizio su ruote in legno laminato con dettagli color alluminio. Modelli a 3 sportelli chiusi con ripiano interno, ripiano intermedio e alzata regolabile in altezza. Al posto dei cassetti è possibile prevedere un portaposate aperto a 9 compartimenti (opt. PP/F). I mobili possono essere dotati di base rinforzata con ruote più grandi (Ø125mm) e maniglia di spinta (B/R). Optional tramoggia estraibile su guide scorrevoli con sacco in cotone asportabile e lavabile (opt. TR).

Modern dumbwaiters on castors made of laminated wood for the restaurant hall with aluminium-look details. Models with 2 doors with inner shelf, upper middle shelf can be height adjusted. Instead of drawers, dumbwaiters can be equipped with an open 9 compartments cutlery holder (opt. PP/F). They can be provided with a reinforced base with bigger castors (Ø125mm) and handle (B/R) and extractable hopper mounted on rails (opt. TR).



SEPARATORI RIMUOVIBILI
REMOVABLE DIVIDERS



PP/F

Prezzi - Prices

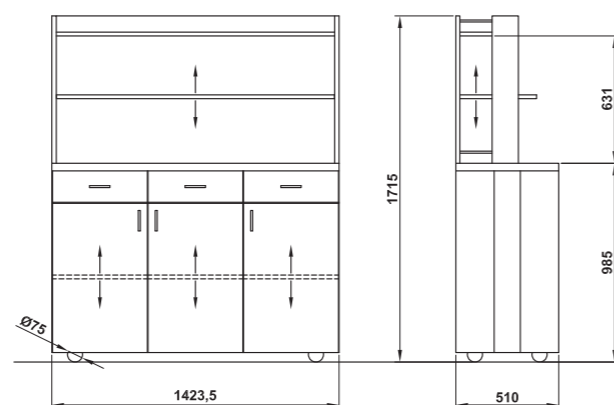
ALKOR	Codice - Code	Descrizione	Finitura	Description	Finishing	Prezzo - Price
ALKOR 3 AP	01500ALK3AP	Mobile di servizio da interno	Legno laminato	Indoor waiter station	Laminated wood	
ALKOR 3 AP B/R	01500ALK3APBR	Mobile di servizio da interno con base rinforzata	Legno laminato	Indoor waiter station with reinforced base	Laminated wood	

B/R



BASE RINFORZATA CON RUOTE PIÙ GRANDI (Ø125MM)
+ MANIGLIA DI SPINTA
REINFORCED BASE WITH BIGGER CASTORS (Ø125MM)
+ HANDLE

Disegno tecnico - Technical drawing



Pannellature - Paneling

LEGNO LAMINATO - LAMINATED WOOD



MATERIALI E DECORI - MATERIALS AND DECORS >> PAG. 298

Optional - Optionals



PREZZI OPTIONAL - OPTIONALS PRICE >> PAG. 297

ALKOR 3 CH

MOBILI SU RUOTE WAITERS STATION ON CASTORS

Moderni mobili di servizio su ruote in legno laminato con dettagli color alluminio. Modelli a 3 sportelli chiusi con ripiano interno, e parte superiore chiusa da sportelli. Al posto dei cassetti è possibile prevedere un portaposate aperto a 9 compartimenti (opt. PP/F). I mobili possono essere dotati di base rinforzata con ruote più grandi (Ø125mm) e maniglia di spinta (B/R). Optional tramoggia estraibile su guide scorrevoli con sacco in cotone asportabile e lavabile (opt. TR).

Modern dumbwaiters on castors made of laminated wood for the restaurant hall with aluminium-look details. Models with 3 doors with inner shelf, and upper part closed by doors. Instead of drawers, dumbwaiters can be equipped with an open 9 compartments cutlery holder (opt. PP/F). They can be provided with a reinforced base with bigger castors (Ø125mm) and handle (B/R) and extractable hopper mounted on rails (opt. TR).



SEPARATORI RIMUOVIBILI
REMOVABLE DIVIDERS



PP/F

Prezzi - Prices

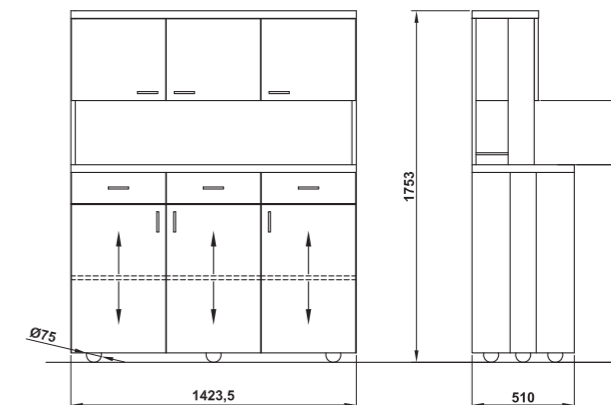
ALKOR	Codice - Code	Descrizione	Finitura	Description	Finishing	Prezzo - Price
ALKOR 3 CH	01500ALK3CH	Mobile di servizio da interno	Legno laminato	Indoor waiter station	Laminated wood	
ALKOR 3 CH B/R	01500ALK3CHBR	Mobile di servizio da interno con base rinforzata	Legno laminato	Indoor waiter station with reinforced base	Laminated wood	

B/R



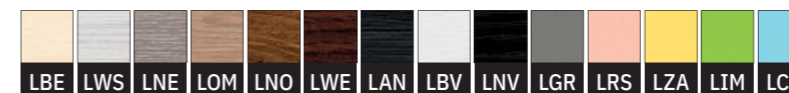
BASE RINFORZATA CON RUOTE PIÙ GRANDI (Ø125MM)
+ MANIGLIA DI SPINTA
REINFORCED BASE WITH BIGGER CASTORS (Ø125MM)
+ HANDLE

Disegno tecnico - Technical drawing



Pannellature - Paneling

LEGNO LAMINATO - LAMINATED WOOD



MATERIALI E DECORI - MATERIALS AND DECORS >> PAG. 298

Optional - Optionals



PREZZI OPTIONAL - OPTIONALS PRICE >> PAG. 297

ALKOR 2 B

MOBILI SU RUOTE WAITERS STATION ON CASTORS

Moderni mobili di servizio su ruote in legno laminato con dettagli color alluminio. Modelli a 2 sportelli chiusi con ripiano interno. Al posto dei cassetti è possibile prevedere un portaposate aperto a 6 compartimenti (opt. PP/F). I mobili possono essere dotati di base rinforzata con ruote più grandi (Ø125mm) e maniglia di spinta (B/R). Optional tramoggia estraibile su guide scorrevoli con sacco in cotone asportabile e lavabile (opt. TR).

Modern dumbwaiters on castors made of laminated wood for the restaurant hall with aluminium-look details. Models with 2 doors with inner shelf. Instead of drawers, dumbwaiters can be equipped with an open 6 compartments cutlery holder (opt. PP/F). They can be provided with a reinforced base with bigger castors (Ø125mm) and handle (B/R) and extractable hopper mounted on rails (opt. TR).



SEPARATORI RIMUOVIBILI
REMOVABLE DIVIDERS



PP/F

Prezzi - Prices

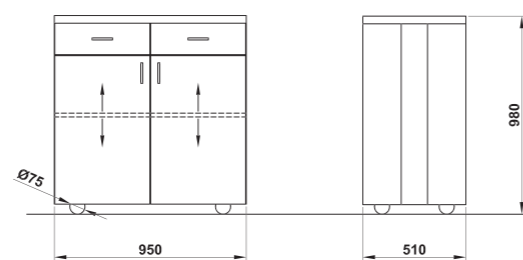
ALKOR	Codice - Code	Descrizione	Finitura	Description	Finishing	Prezzo - Price
ALKOR 2 B	01500ALK2B	Mobile di servizio da interno	Legno laminato	Indoor waiter station	Laminated wood	
ALKOR 2 B B/R	01500ALK2APBR	Mobile di servizio da interno con base rinforzata	Legno laminato	Indoor waiter station with reinforced base	Laminated wood	

B/R



BASE RINFORZATA CON RUOTE PIÙ GRANDI (Ø125MM)
+ MANIGLIA DI SPINTA
REINFORCED BASE WITH BIGGER CASTORS (Ø125MM)
+ HANDLE

Disegno tecnico - Technical drawing



Pannellature - Paneling

LEGNO LAMINATO - LAMINATED WOOD



MATERIALI E DECORI - MATERIALS AND DECORS >> PAG. 298

Optional - Optionals



PREZZI OPTIONAL - OPTIONALS PRICE >> PAG. 297

ALKOR 3 B

MOBILI SU RUOTE WAITERS STATION ON CASTORS

Moderni mobili di servizio su ruote in legno laminato con dettagli color alluminio. Modelli a 3 sportelli chiusi con ripiano interno. Al posto dei cassetti è possibile prevedere un portaposate aperto a 9 compartimenti (opt. PP/F). I mobili possono essere dotati di base rinforzata con ruote più grandi (Ø125mm) e maniglia di spinta (B/R). Optional tramoggia estraibile su guide scorrevoli con sacco in cotone asportabile e lavabile (opt. TR).

Modern dumbwaiters on castors made of laminated wood for the restaurant hall with aluminium-look details. Models with 3 doors with inner shelf. Instead of drawers, dumbwaiters can be equipped with an open 9 compartments cutlery holder (opt. PP/F). They can be provided with a reinforced base with bigger castors (Ø125mm) and handle (B/R) and extractable hopper mounted on rails (opt. TR).



SEPARATORI RIMUOVIBILI
REMOVABLE DIVIDERS



PP/F

Prezzi - Prices

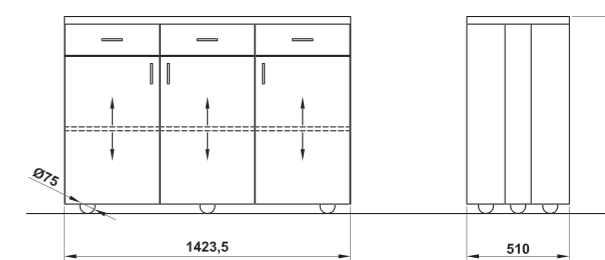
ALKOR	Codice - Code	Descrizione	Finitura	Description	Finishing	Prezzo - Price
ALKOR 3 B	01500ALK3B	Mobile di servizio da interno	Legno laminato	Indoor waiter station	Laminated wood	
ALKOR 3 B B/R	01500ALK3BBR	Mobile di servizio da interno con base rinforzata	Legno laminato	Indoor waiter station with reinforced base	Laminated wood	

B/R



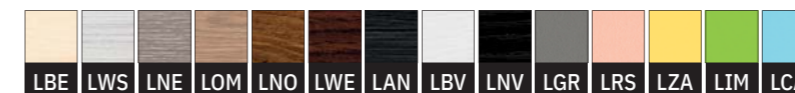
BASE RINFORZATA CON RUOTE PIÙ GRANDI (Ø125MM)
+ MANIGLIA DI SPINTA
REINFORCED BASE WITH BIGGER CASTORS (Ø125MM)
+ HANDLE

Disegno tecnico - Technical drawing



Pannellature - Paneling

LEGNO LAMINATO - LAMINATED WOOD



MATERIALI E DECORI - MATERIALS AND DECORS >> PAG. 298

Optional - Optionals



PREZZI OPTIONAL - OPTIONALS PRICE >> PAG. 297

POLAR 2 AP

MOBILI SU RUOTE IN ACCIAIO INOX
STAINLESS STEEL WAITERS STATION ON CASTORS

Moderni mobili di servizio realizzati completamente in acciaio inox AISI 304. Parte superiore aperta composta da due ripiani, due cassetti per l'organizzazione delle posate e due ante inferiori con ripiani interni regolabili in altezza. Montati su ruote Ø125mm, 2 con freno e dotati di una pratica maniglia di spinta. A richiesta è disponibile un'utile rastrelliera per bicchieri da vino (opzione RA).

Waiter stations built completely in stainless steel AISI 304. Open upper part composed by two shelves and two drawers to organize cutlery. Mounted on wheels Ø125mm, 2 with brakes and equipped with a practical pushing handle. A useful glass rack for wine glasses is available as an option (opt. RA).



Prezzi - Prices

ALKOR	Codice - Code	Descrizione	Finitura	Description	Finishing	Prezzo - Price
POLAR 2 AP	015INPOL2AP	Mobile di servizio da esterno con base rinforzata	Acciaio inox	Outdoor waiter station with reinforced base	Stainless steel	

Optional - Optionals

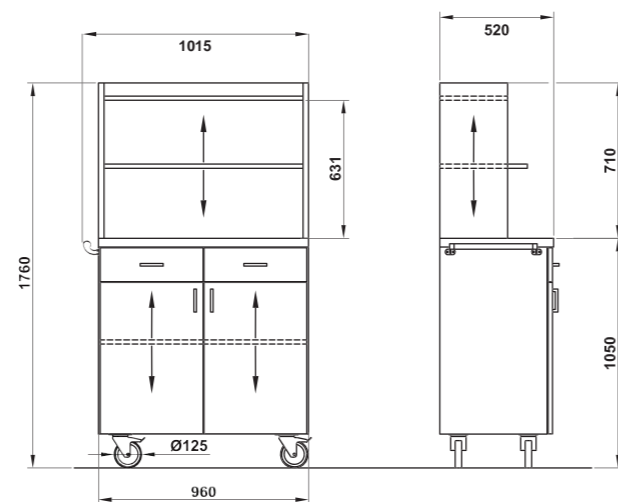
PP/F TR COP P RA

PREZZI OPTIONAL - OPTIONALS PRICE >> PAG. 297

PP/F



Disegno tecnico - Technical drawing



POLAR 2 CH

MOBILI SU RUOTE IN ACCIAIO INOX
STAINLESS STEEL WAITERS STATION ON CASTORS

Moderni mobili di servizio realizzati completamente in acciaio inox AISI 304. Due cassetti per l'organizzazione di posate, due ante con ripiani interni regolabili in altezza e parte superiore chiusa da ante. Montato su ruote Ø125mm, 2 con freno, e dotato di una pratica maniglia di spinta. A richiesta è disponibile un'utile rastrelliera per bicchieri da vino (opzione RA).

Waiter stations built completely in stainless steel AISI 304. Two drawers to organize cutlery and upper part closed by doors. Mounted on wheels Ø125mm, 2 with brakes, and equipped with a practical pushing handle. A useful glass rack for wine glasses is available as an option (opt. RA).



Prezzi - Prices

ALKOR	Codice - Code	Descrizione	Finitura	Description	Finishing	Prezzo - Price
POLAR 2 CH	015INPOL2CH	Mobile di servizio da esterno con base rinforzata	Acciaio inox	Outdoor waiter station with reinforced base	Stainless steel	

Optional - Optionals

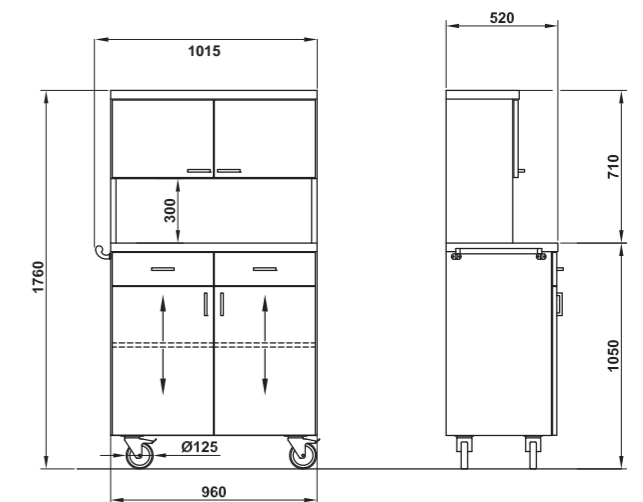
PP/F TR COP P RA

PREZZI OPTIONAL - OPTIONALS PRICE >> PAG. 297

PP/F



Disegno tecnico - Technical drawing



POLAR 2 B

MOBILI SU RUOTE IN ACCIAIO INOX
STAINLESS STEEL WAITERS STATION ON CASTORS

Moderni mobili di servizio completamente in acciaio inox AISI 304. Dotati di due cassetti e due ante. Per facilitarne la movimentazione sono completati da una pratica maniglia di spinta e 4 ruote ø125mm di cui 2 con freno.

Modern waiter stations completely in stainless steel AISI 304. Equipped by two drawer and two doors. To make easier the handling they are completed by a practical pushing handle and 4 castors Ø125mm, 2 with brake.



Prezzi - Prices

ALKOR	Codice - Code	Descrizione	Finitura	Description	Finishing	Prezzo - Price
POLAR 2B	015INPOL2B	Mobile di servizio da esterno con base rinforzata	Acciaio inox	Outdoor waiter station with reinforced base	Stainless steel	

Optional - Optionals

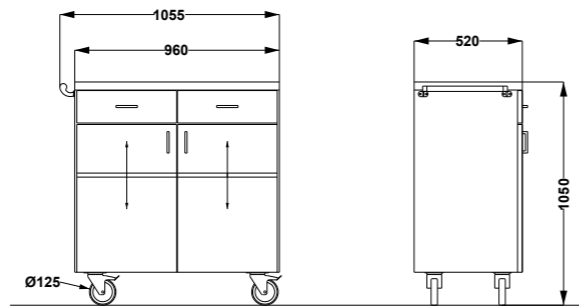
PP/F TR P

PREZZI OPTIONAL - OPTIONALS PRICE >> PAG. 297

PP/F



Disegno tecnico - Technical drawing



POLAR 2 AL

MOBILI SU RUOTE IN ACCIAIO INOX
STAINLESS STEEL WAITERS STATION ON CASTORS

Moderni mobili di servizio completamente in acciaio inox AISI 304. Dotati di due cassetti, due ante e un'alzatina sul piano di lavoro. Per facilitarne la movimentazione sono completati da una pratica maniglia di spinta e 4 ruote ø125mm di cui 2 con freno.

Modern waiter stations completely in stainless steel AISI 304. Equipped by two drawers, two doors and a practical upper bridge on the worktop. To make easier the handling they are completed by a practical pushing handle and 4 castors Ø125mm, 2 with brake.



Prezzi - Prices

ALKOR	Codice - Code	Descrizione	Finitura	Description	Finishing	Prezzo - Price
POLAR 2 AL	015INPOL2AL	Mobile di servizio da esterno con base rinforzata	Acciaio inox	Outdoor waiter station with reinforced base	Stainless steel	

Optional - Optionals

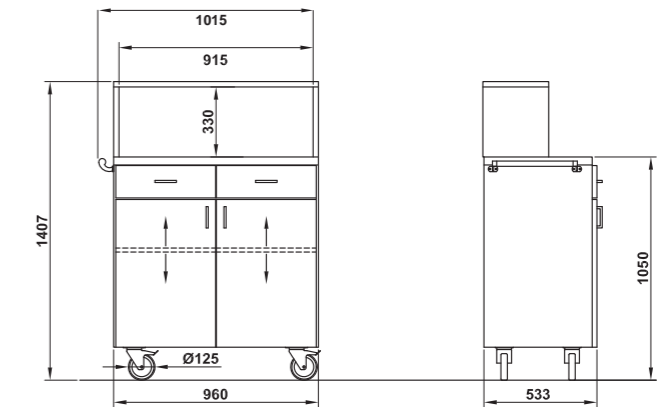
PP/F TR P

PREZZI OPTIONAL - OPTIONALS PRICE >> PAG. 297

PP/F



Disegno tecnico - Technical drawing



PERSEO A2

MOBILI SU RUOTE WAITERS STATION ON CASTORS

Mobili di servizio su ruote realizzati in legno laminato. Dotati di due cassetti con divisori interni per posate, due ante con ripiano interno regolabile in altezza e due ripiani superiori, di cui uno regolabile in altezza. Invece dei cassetti è disponibile su richiesta un portaposate a 6 compartimenti aperti (opzione PP/F). I mobili possono essere dotati di base rinforzata con ruote più grandi (Ø125mm) e maniglia di spinta (B/R).

Waiter station on castors made of laminated wood for restaurant halls. Equipped with 2 drawers with inner dividers for cutlery, 2 doors with inner height-adjustable shelf and 2 upper shelves, one of which height-adjustable. Instead of the drawers an open 6-compartment cutlery holder is available (opt. PP/F). They can be provided with a reinforced base with bigger castors (Ø125mm) and handle (B/R).



Prezzi - Prices

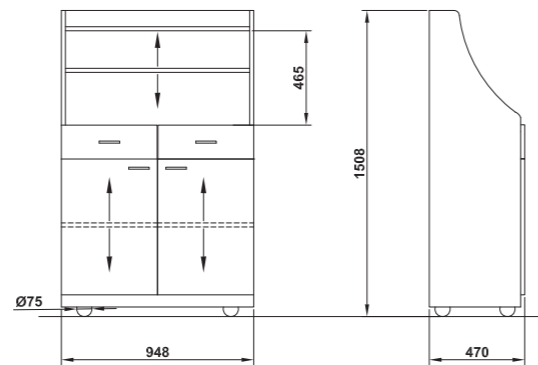
PERSEO	Codice - Code	Descrizione	Finitura	Description	Finishing	Prezzo - Price
PERSEO A2	01500PER/A2LE	Mobile di servizio da interno	Legno laminato	Indoor waiter station	Laminated wood	
PERSEO A2 B/R	01500PER/A2BR	Mobile di servizio da interno con base rinforzata	Legno laminato	Indoor waiter station with reinforced base	Laminated wood	

B/R

Disegno tecnico - Technical drawing



BASE RINFORZATA CON RUOTE PIÙ GRANDI (Ø125MM)
+ MANIGLIA DI SPINTA
REINFORCED BASE WITH BIGGER CASTORS (Ø125MM)
+ HANDLE



Pannellature - Paneling

LEGNO LAMINATO - LAMINATED WOOD



MATERIALI E DECORI - MATERIALS AND DECORS >> PAG. 298

Optional - Optionals



PREZZI OPTIONAL - OPTIONALS PRICE >> PAG. 297

PERSEO B2

MOBILI SU RUOTE WAITERS STATION ON CASTORS

Mobili di servizio su ruote realizzati in legno laminato. Dotati di 2 cassetti con divisori interni per posate e 2 ante con ripiano interno regolabile in altezza. Invece dei cassetti è disponibile su richiesta un portaposate a 6 compartimenti aperti (opzione PP/F). I mobili possono essere dotati di base rinforzata con ruote più grandi (Ø125mm) e maniglia di spinta (B/R).

Waiter station on castors made of laminated wood for restaurant halls. Equipped with 2 drawers with inner dividers for cutlery and 2 doors with inner height adjustable shelf. Instead of the drawers an open 6 compartment cutlery holder is available (opt. PP/F). They can be provided with a reinforced base with bigger castors (Ø125mm) and handle (B/R).



Prezzi - Prices

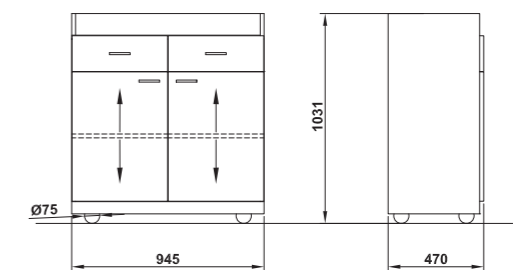
PERSEO	Codice - Code	Descrizione	Finitura	Description	Finishing	Prezzo - Price
PERSEO B2	01500PER/B2LE	Mobile di servizio da interno	Legno laminato	Indoor waiter station	Laminated wood	
PERSEO B2 B/R	01500PER/B2BR	Mobile di servizio da interno con base rinforzata	Legno laminato	Indoor waiter station with reinforced base	Laminated wood	

B/R

Disegno tecnico - Technical drawing

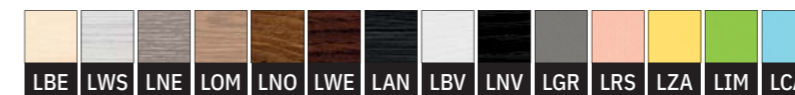


BASE RINFORZATA CON RUOTE PIÙ GRANDI (Ø125MM)
+ MANIGLIA DI SPINTA
REINFORCED BASE WITH BIGGER CASTORS (Ø125MM)
+ HANDLE



Pannellature - Paneling

LEGNO LAMINATO - LAMINATED WOOD



MATERIALI E DECORI - MATERIALS AND DECORS >> PAG. 298

Optional - Optionals



PREZZI OPTIONAL - OPTIONALS PRICE >> PAG. 297

PERSEO 75

MOBILI SU RUOTE WAITERS STATION ON CASTORS

Mobili di servizio su ruote realizzati in legno laminato. Dotati di un cassetto con divisori interni per posate, una porta con ripiano interno regolabile in altezza e un vano aperto con due ripiani regolabili in altezza. Invece dei cassetti è disponibile su richiesta un portaposate a 3 compartimenti aperto (opzione PP/F).

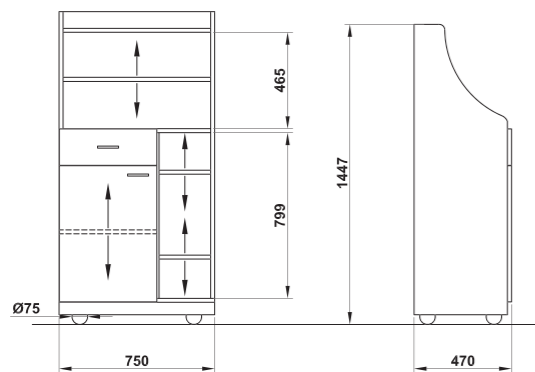
Waiter station on castors made of laminated wood for restaurant halls. Equipped with 1 drawer with inner dividers for cutlery, 1 door with inner height-adjustable shelf and 1 open compartment with 2 height-adjustable shelves. Instead of the drawers an open 3 compartments cutlery holder is available (opt. PP/F).



Prezzi - Prices

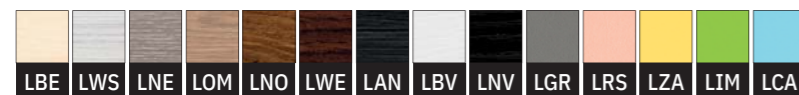
PERSEO	Codice - Code	Descrizione	Finitura	Description	Finishing	Prezzo - Price
PERSEO 75	01500PER/A175	Mobile di servizio da interno	Legno laminato	Indoor waiter station	Laminated wood	

Disegno tecnico - Technical drawing



Pannellature - Paneling

LEGNO LAMINATO - LAMINATED WOOD



MATERIALI E DECORI - MATERIALS AND DECORS >> PAG. 298

Optional - Optionals



PREZZI OPTIONAL - OPTIONALS PRICE >> PAG. 297

OPTIONAL - OPTIONALS

MOBILI - WAITERS STATION



PP/F

COMPARTIMENTO POSATE APRIBILE
OPEN CUTLERY COMPARTMENT

Optional - Optionals	Codice - Code	Rif. Modello - Ref. Models	Prezzo - Price
PP/F-PER	01500PPOSFR	PERSEO	
PP/F-ALK	01500PPOSFR	ALKOR	
PP/F-POL	0151NPPSPOL	POLAR	



TR

TRAMOGGIA ESTRAIBILE CON SACCO NYLON
DRAWER HOPPER WITH NYLON BAG

Optional - Optionals	Codice - Code	Rif. Modello - Ref. Models	Prezzo - Price
TR-PER	01500PERTRALE	PERSEO	
TR-ALK	01500ALKTRALE	ALKOR	
TR-POL	0151NINPOLTRA	POLAR	



K

CHIUSURA CON CHIAVE (x 1)
LOCK WITH KEY (x 1)

Optional - Optionals	Codice - Code	Prezzo - Price
K	01500MOBSER	



COP

COPERTURA DI PROTEZIONE - NYLON
PROTECTION COVER - NYLON

Optional - Optionals	Codice - Code	Rif. Modello - Ref. Models	Prezzo - Price
COP/PER	01500PERCO	PERSEO A	
COP/APCH	01500POCHCO	ALKOR - POLAR AP/CH	
COP/AL	01500POLCO	POLAR AP	



S/Q

SPONDINE DI PROTEZIONE - ACCIAIO INOX
RETAINING BARS - STAINLESS STEEL

Optional - Optionals	Codice - Code	Rif. Modello - Ref. Models	Prezzo - Price
S/Q2	0151NSPONDIALK2	ALKOR 2 B	
S/Q3	0151NSPONDIALK3	ALKOR 3 B	



P

RIPIANO AGGIUNTIVO
ADDITIONAL SHELF

Optional - Optionals	Codice - Code	Rif. Modello - Ref. Models	Prezzo - Price
P-PER	01500PIANPER	PERSEO	
P-ALK	01500PIANMED	ALKOR	
P-POL	0151NPIANPOL	POLAR	



RA

RASTRELLIERA BICCHIERI - ACCIAIO INOX
GLASS RACK - STAINLESS STEEL

Optional - Optionals	Codice - Code	Rif. Modello - Ref. Models	Prezzo - Price
RA	0151NRABICPOL2	POLAR	

Materiali e decori

Materials and decors



LEGNO LAMINATO

LAMINATED WOOD

DECORI LEGNO
WOODEN DECORS



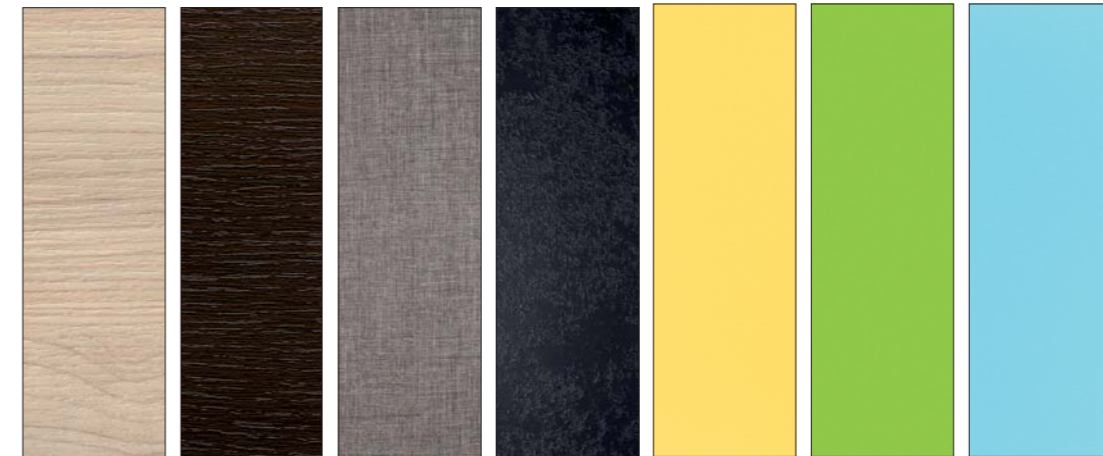
LBE	LWS	LNE	LOM	LNO	LWE	LAN	LBV	LNV
BETULLA BIRCH	SABBIA BIANCA WHITE SAND	NEBBIA FOG	OLMO ELM	NOCE WALNUT	WENGÈ	ANTRACITE ANTHRACITE	BIANCO VENATO VEINED WHITE	NERO VENATO VEINED BLACK



LEGNO STRATIFICATO HPL

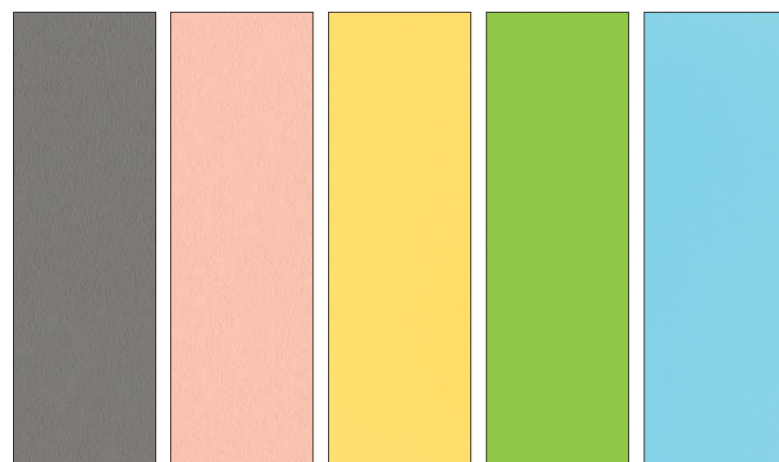
HIGH PRESSURE LAMINATES

SOLO MODELLI / ONLY MODELS:
TRAY - CARE



SOM	SWE	SFB	SNE	SZA	SIM	SCA
OLMO ELM	WENGÈ	TESSUTO FABRIC	NERO BLACK	ZAFFERANO SAFRAN	LIME	CARIBE

TINTE UNITE
PLAIN DECORS



LGR	LRS	LZA	LIM	LCA
GRIGIO GREY	ROSÈ ROSE	ZAFFERANO SAFRAN	LIME	CARIBE



ACCIAIO INOX

STAINLESS STEEL

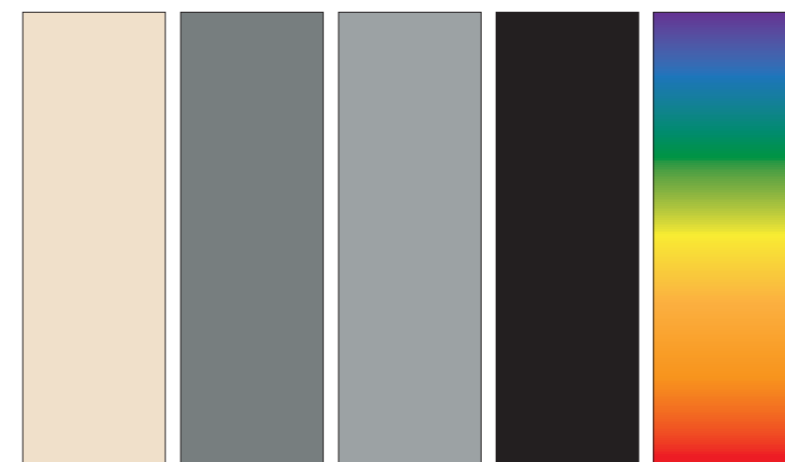


SST
ACCIAIO INOX
STAINLESS STEEL



LAMIERA VERNICIATA

POWDER COATED STEEL



RAL 1013	RAL 7037	RAL 9006	RAL 9005	RAL*
AVORIO IVORY	GRIGIO GREY	ALLUMINIO ALUMINIUM	NERO OPACO MATTE BLACK	*COLORE SU RICHIESTA COLOR ON REQUEST



LEGNO MASSELLO

SOLID WOOD

SOLO MODELLI / ONLY MODELS:
ARIANNA - ARTEMIDE -
AURIGA Q - PANDORA Q





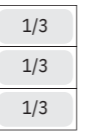

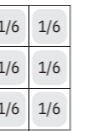



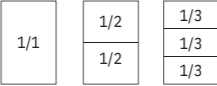
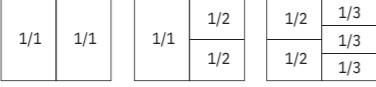
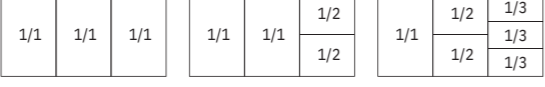

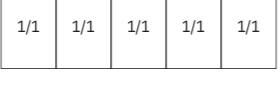
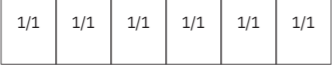
MNO	MWE	MGR
NOCE WALNUT	WENGÈ	GRIGIO GREY

Le stampe dei colori dei legni, dei laminati e dei metalli potrebbero non essere totalmente fedeli agli originali.
The print of solid wood, laminated wood and metals colors may not match actual finishings exactly.

OPTIONAL - OPTIONALS

Vasche Gastronorm - Gastronorm Pans

							
	GN 1/1	GN 1/2	GN 2/4	GN 1/3	GN 1/4	GN 1/6	GN 1/9
	530 x 325 mm	325 x 265 mm	530 x 162 mm	325 x 176 mm	265 x 163 mm	176 x 162 mm	108 x 176 mm

Combinazioni - Combination		Capacità Pasti Meal Capacity
1 x GN 1/1		15 - 25
2 x GN 1/1		30 - 50
3 x GN 1/1		45 - 75
4 x GN 1/1		60 - 100
5 x GN 1/1		100 +
6 x GN 1/1		125 +

VASCHE GASTRONORM GASTRONORM PANS

GN	Codice - Code	Dimensioni - Dimensions	Prezzo - Price
GN 1/1	GN 1/1 H.65	037GN1/1065IN	530 x 325 mm
	GN 1/1 H.100	037GN1/1100IN	
	GN 1/1 H.150	037GN1/1150IN	
	GN 1/1 H.200	037GN1/1200IN	
GN 1/2	GN 1/2 H.65	037GN1/2065IN	325 x 265 mm
	GN 1/2 H.100	037GN1/2100IN	
	GN 1/2 H.150	037GN1/2150IN	
	GN 1/2 H.200	037GN1/2200IN	
GN 2/4	GN 2/4 H.100	037GN2/4100IN	530 x 162 mm
	GN 2/4 H.150	037GN2/4150IN	
GN 1/3	GN 1/3 H.65	037GN1/3065IN	325 x 176 mm
	GN 1/3 H.100 INOX	037GN1/3100IN	
	GN 1/3 H.150 INOX	037GN1/3150IN	
GN 1/4	GN 1/4 H.65 INOX	037GN1/4065IN	265 x 163 mm
	GN 1/4 H.100 INOX	037GN1/4100IN	
	GN 1/4 H.150 INOX	037GN1/4150IN	
	GN 1/4 H.200 INOX	037GN1/4200IN	
GN 1/6	GN 1/6 H.65 INOX	037GN1/6065IN	176 x 162 mm
	GN 1/6 H.100 INOX	037GN1/6100IN	
	GN 1/6 H.150 INOX	037GN1/6150IN	
	GN 1/6 H.200 INOX	037GN1/6200IN	
GN 1/9	GN 1/9 H.100	037GN1/9100IN	108 x 176 mm

TEGLIE GASTRONORM GASTRONORM TRAY

GN	Codice - Code	Dimensioni - Dimensions	Prezzo - Price
TG 1/1	TG 1/1 H.20	530 x 325 mm	
TG 2/1	TG 2/1 H.20	650 x 530 mm	

COPERCHI VASCHE GASTRONORM LID GASTRONORM PANS

GN	Codice - Code	Dimensioni - Dimensions	Prezzo - Price
GN 1/1	COP GN 1/1	530 x 325 mm	
GN 1/2	COP GN 1/2	325 x 265 mm	
GN 2/4	COP GN 2/4	530 x 162 mm	
GN 1/3	COP GN 1/3	325 x 176 mm	
GN 1/4	COP GN 1/4	265 x 163 mm	
GN 1/6	COP GN 1/6	176 x 162 mm	
GN 1/9	COP GN 1/9	108 x 176 mm	

Condizioni generali di vendita

1. DEFINIZIONE

1.1 Le seguenti condizioni generali di vendita valgono per tutti i contratti di vendita stipulati tra ROCAM LOSI SRL e i suoi clienti, salvo deroghe che il singolo contratto dovesse espressamente prevedere.

2. ARTICOLI VENDUTI

2.1 Gli articoli prodotti e commercializzati da ROCAM LOSI SRL rispondono ai requisiti di sicurezza e sono idonei all'uso indicato. Dati, pesi, descrizioni ed immagini dei singoli articoli contenuti nel catalogo tecnico sono indicativi.

2.2 ROCAM LOSI SRL si riserva il diritto di apportare ai suoi articoli, senza preavviso ed in qualunque momento, tutte le modifiche che riterrà necessarie.

3. ORDINI

3.1 Gli ordini devono indicare il tipo di articolo con il relativo codice, la quantità e la data di consegna richiesta. Gli ordini si intendono accettati solo dopo l'invio della conferma d'ordine scritta.

3.2 In caso di annullamento di ordini già in produzione verrà addebitato il 4% del valore dell'articolo sull'ordine in corso o sul successivo ordine.

3.3 Non si accettano in nessun caso annullamenti di ordini per articoli speciali su misura.

3.4 L'importo minimo fatturabile è di EUR 100,00 al netto di IVA. Non verranno accettati ordini inferiori a questa cifra.

4. PREZZI

4.1 I prezzi indicati si intendono franco fabbrica ed IVA esclusa.

4.2 Il presente listino annulla e sostituisce tutti i precedenti.

4.3 I prezzi sono da intendersi validi fino ad eventuale variazione di listino.

4.4 I prezzi sono indicati con insindacabile revisione da parte di ROCAM LOSI SRL, in relazione all'eventuale aumentato costo dei materiali e/o della manodopera senza obbligo di giustificazioni.

5. PAGAMENTO

5.1 Il pagamento della merce è regolato dagli accordi stabiliti

5.2 Per gli articoli speciali verrà richiesto un acconto anticipato pari al 20% del valore imponibile.

5.3 In caso di ritardo del pagamento decorrerà l'interesse moratorio previsto dalla legge ed in particolare dal D.Lgs 9.10.2002 n.231, con la decorrenza regolata dall'ART.4 di detta legge.

6. TRASPORTO

6.1 Salvo diversamente pattuito, il costo del trasporto è a carico del cliente, il quale dovrà comunicare a ROCAM LOSI SRL per iscritto i dati del vettore e la data del ritiro della merce.

7. SPEDIZIONE E CONSEGNA

7.1 Gli articoli vengono consegnati al cliente perfettamente integri ed adeguatamente imballati. I volumi ed i pesi indicati nel catalogo tecnico si intendono per singolo imballo.

7.2 I termini di consegna non sono tassativi, ma indicativi e implicano un margine di tolleranza di 30gg lavorativi.

7.3 Il ritardo della consegna non autorizza alcun ritardo nei pagamenti pattuiti né legittima alcuna richiesta di risarcimento per danno.

7.4 Gli ordini vengono evasi secondo le possibilità di ROCAM LOSI SRL e possono essere effettuate consegne parziali di merce. Il cliente è sempre tenuto a ritirare i prodotti anche in caso di consegne parziali o di consegne effettuate prima della data stabilita o successivamente alla stessa.

7.5 In caso di comunicazione di merce pronta per il ritiro la stessa viene impegnata con emissione del documento di trasporto e fattura ed il termine di pagamento decorre da quel momento anche se il cliente ritarda il ritiro della stessa.

8. MODALITA' DI UTILIZZO

8.1 ROCAM LOSI SRL non risponderà dei guasti e delle rotture agli articoli venduti qualora provocati dal loro improprio utilizzo, dal mancato rispetto delle istruzioni per il montaggio, uso, manutenzione, oppure causati dalla loro manomissione o alterazione.

9. CONTESTAZIONI E RESI

9.1 Il cliente ha l'obbligo di controllare la merce al momento del ricevimento e di effettuare immediatamente le eventuali contestazioni per danni o mancanze, indicando in modo preciso le eventuali riserve sul documento di consegna della merce che dovrà essere controfirmato dal vettore.

9.2 Gli eventuali vizi e/o difetti della merce devono essere comunicati per iscritto, anche via email, entro i termini di legge.

9.3 Non saranno accettate contestazioni verbali o telefoniche.

9.4 Nessun articolo può essere reso senza l'autorizzazione scritta da parte di ROCAM LOSI SRL.

9.5 Se si tratta di un errore di spedizione la merce verrà sostituita, qualsiasi altro reso di merce dovrà essere effettuato in porto franco e verrà accreditato l'80% del valore della merce.

9.6 In nessun caso verranno accettati resi di articoli già utilizzati, ai quali è già stata rimossa la pellicola protettiva dall'acciaio inox o in caso di articoli speciali e su misura.

10. FORO COMPETENTE

10.1 Per ogni e qualsiasi controversia relativa ai beni venduti sarà unicamente competente il Foro di Milano, con espressa esclusione di ogni altro Foro.

11. GARANZIA E DANNI

11.1 La garanzia è prestata per un periodo di 12 mesi dalla data di acquisto per i difetti di costruzione, con esclusione delle parti elettriche e di quelle soggette ad usura.

11.2 Sono esclusi dalla garanzia i danni provocati a causa del loro improprio utilizzo, del mancato rispetto delle istruzioni di montaggio, uso, manutenzione oppure causati dalla loro alterazione o manomissione.

11.3 La garanzia non contempla le spese di manodopera e di qualsiasi altra spesa accessoria (trasporti, trasferte ecc), così come il risarcimento di danni diretti o indiretti derivanti dal non funzionamento del prodotto.

11.4 Le riparazioni vengono effettuate solo ed esclusivamente presso la sede di ROCAM LOSI SRL ed in nessun caso ROCAM LOSI SRL rimborserà eventuali spese sostenute dal cliente per riparazioni da lui effettuate se non espressamente concordate.

Terms & conditions

1. DEFINITION

1.1 The following general conditions of sale are valid for all the sales contracts stipulated by ROCAM LOSI SRL and its customers, except for exceptions that the single contract should expressly provide.

2. SOLD PRODUCTS

2.1 The articles produced and marketed by ROCAM LOSI SRL meet the safety requirements and are suitable for the indicated use. Data, weights, descriptions and images of the individual items contained in the technical catalogue are indicative.

2.2 ROCAM LOSI SRL reserves the right to make any changes it deems necessary to its articles, without prior notice at any time.

3. ORDERS

3.1 Orders must indicate the type of article with the relative code, quantity and the requested delivery date. Orders are considered accepted only after sending the written order confirmation.

3.2 In case of cancellation of orders already in production, 4% of the value of the item will be charged on the current order or on the next order.

3.3 In no case cancellations of orders of special custom made items will be accepted.

3.4 The minimum order amount is EUR 100,00 net of VAT. Orders below this amount will not be accepted.

4. PRICE

4.1 The indicated prices are EXW (Ex Works) and excluding VAT.

4.2 This price list cancels and replaces all the previous ones.

4.3 The prices are to be considered valid until any change in the price list.

4.4 The prices are indicated with unquestionable revision by ROCAM LOSI SRL, in relation to any increased materials and/or labor cost without obligations of justifications.

5. PAYMENT

5.1 The payment of the goods is regulated by the established agreements.

5.2 For special items an advance deposit equal to 20% of the value will be required.

5.3 In the event of late payment, the default interest foreseen by the italian law will be applicated. In particular it will be considered the Legislative Decree 9.10.2002 n.231, with the effective date governed by the ART.4 of the forementioned law.

6. TRANSPORT

6.1 Unless otherwise agreed, the cost of the transport is at customer's expense, who must notify ROCAM LOSI SRL by written notice with the carrier's data and the date of collection of the goods.

7. SHIPPING AND DELIVERY

7.1 The items are delivered to the customer perfectly intact and properly packaged. The volumes and weights indicated in the technical catalogue are intended for single packaging.

7.2 The delivery terms are not mandatory but indicative and imply a tolerance margin of 30 working days.

7.3 The delay in delivery does not authorize any delay in the agreed payments nor does it legitimize any request for compensation for damage.

7.4 Orders are processed according to the possibilities of ROCAM LOSI SRL and partial deliveries of goods can be made. The customer is always required to collect the products even in the case of partial deliveries or deliveries made before or after the established date.

7.5 In case of communication of goods ready for collection, ROCAM LOSI SRL will issue the transport documents and the invoice. The payment term starts from that moment even if the customer delays the pick-up of the same.

8. PRODUCT'S USAGE

8.1 ROCAM LOSI SRL will not be held responsible for failures and breakages to the sold products if those were caused by their improper use, failure to comply with the instructions for assembly, use, maintenance, or caused by their alteration or tampering with.

9. COMPLAINTS AND RETURNS

9.1 The customer is obliged to check the goods upon receipt and to immediately make any complaints for damage or shortages, precisley indicating any comment on the delivery note of the goods which must be countersigned by the carrier.

9.2 Any flaws and/or defects in the goods must be communicated in writing, also via email, within the terms of the law.

9.3 Verbal or telephone complaints will not be accepted.

9.4 No item can be returned without the written authorization of ROCAM LOSI SRL.

9.5 If a shipping error has occured, the goods will be replaced. Any other return of goods must be made in DDP term and 80% of the value of the goods will be credited.

9.6 In no case returns for items already used will be accepted or to which the protective film has already been removed from the stainless steel or in the case of special and custom-made items.

10. COMPETENT COURT OF JURISDICTION

10.1 For any and all disputes related to the goods sold, the Court of Milan will have sole jurisdiction, with the express exclusion of any other Court.

11. WARRANTY AND DAMAGES

11.1 The warranty is given for a period of 12 months from the date of purchase for construction defects, with the exception of electrical parts and those subject to wear.

11.2 The warranty does not cover damage caused by their improper use, failure to comply with the instruction for assembly, use, maintenance or caused by their alteration or tampering with.

11.3 The warranty does not include labor costs and any other ancillary expenses (transport, travel, etc.), as well as compensation for direct or indirect damages deriving from the non-functioning of the product.

11.4 Repairs are carried out only and exclusively at the headquarters of ROCAM LOSI SRL and in no case ROCAM LOSI SRL will reimburse any expenses incurred by the customer for repairs made by him unless expressly agreed.



ROCAM Losi srl
Via Industria 33/35
20080 Albairate (MI) - ITALY
Tel. +39.02.94968356
Fax +39.02.94968341
info@rocam.it
www.rocam.it



Copyright © Rocam

È vietata la riproduzione anche solo parziale senza autorizzazione scritta da parte della società Rocam Losi srl. Il costruttore si riserva la facoltà di apportare modifiche atte a migliorare il prodotto senza alcun preavviso.

No part of this document may be reproduced or transmitted in any form without written permission from Rocam Losi srl. The manufacturer reserves the right to make changes and improvements to the articles without prior notice.

rocam.it